

**МІНІСТЕРСТВО ОБОРОНИ УКРАЇНИ**  
**ВІЙСЬКОВИЙ ІНСТИТУТ**  
**КИЇВСЬКОГО НАЦІОНАЛЬНОГО УНІВЕРСИТЕТУ**  
**імені ТАРАСА ШЕВЧЕНКА**

**ФАКУЛЬТЕТ ПІСЛЯДИПЛОМНОЇ ОСВІТИ**

**ДІЇ МЕХАНІЗОВАНОГО**  
**ВІДДІЛЕННЯ**  
**ПРИ ОЗБРОЄННІ**  
**БОЙОВОЇ МАШИНИ ПІХОТИ**  
**БМП-2**

**Київ**

УДК 358.119.1

**Рецензенти:**

д-р військ. наук, професор Шарий В І. (Військовий інститут Київського національного університету імені Тараса Шевченка)  
к. військ. наук, доцент Голованов А.В. (Національний університет оборони України імені Івана Черняхівського)

Рекомендовано до використання в освітньому процесі Вченою радою факультету післядипломної освіти Військового інституту Київського національного університету імені Тараса Шевченка  
(протокол № 5 від 17 січня 2023 р.)

**Зайцев Д.В.**

Дії механізованого відділення при озброєнні бойової машини піхоти БМП-2 : навчальний посібник. Видання 2, доповнене / А.П. Наконечний – К.: ВІ КНУ. 2023. – 138 с.

Навчальний посібник підготовлено відповідно до розділу III вивчення модулю «Тактична та тактико-спеціальна підготовка» дисципліни «Військова підготовка» та розділу вивчення дисципліни «Бронетанкова техніка».

Навчальний посібник призначений для вивчення дій особового складу механізованого відділення при озброєнні бойової машини піхоти БМП-2; під час переведення озброєння з похідного в бойове положення (з бойового в похідне); під час роботи з приладами спостереження, прицілювання, зв'язку та приводами наведення зброї; під час ведення вогню з озброєння БМП-2 тощо.

Окремим розділом визначені заходи безпеки під час підготовки до ведення вогню, ведення вогню з озброєння БМП-2 та під час поведінки з боєприпасами.

Навчальний посібник призначений для курсантів, громадян України, які навчаються за програмою підготовки офіцерів запасу, офіцерів тактичної ланки, науково-педагогічних працівників військової підготовки військових закладів вищої освіти.

УДК 358.119.1

## ЗМІСТ

<b>Перелік умовних скорочень</b>	5
<b>Передмова</b>	6
<b>Розділ I. Комплекс озброєння бойової машини піхоти БМП-2</b>	7
<b>Розділ II. Загальні обов'язки особового складу відділення під час спостереження і ведення вогню з бойової машини піхоти</b>	17
<b>Розділ III. Дії відділення під час завантаження бойового комплекту в бойову машину піхоти</b>	21
3.1. Підготовка машини до завантаження боєкомплекту	24
3.2. Підготовка боєкомплекту до завантаження	27
3.3. Завантаження боєкомплекту в машину	30
3.4. Вивантаження боєкомплекту до гармати з машини	38
3.5. Вивантаження боєкомплекту до кулемету ПКТ з машини	
<b>Розділ IV. Дії відділення під час переведення озброєння, бойового та десантного відділень у бойове положення</b>	42
<b>Розділ V. Дії відділення під час роботи з приладами спостереження, прицілювання та приводами наведення зброї</b>	54
5.1. Дії командира машини (відділення) під час роботи з приладом спостереження ТКН-ЗБ	54
5.2 Дії командира машини під час роботи з прицілом 1 ПЗ-3	59
5.3. Дії навідника-оператора з прицілом БПК-2-42 (БПК-1-42) та приводів наведення спареної установки	61
5.4. Дії навідника-оператора з візирним пристроєм 9Ш119М1 і приводами наведення пускової установки ПТКР	67
5.5. Дії у приладів спостереження механіка-водія	68
5.6. Дії у приладів спостереження ТНПО-170А	71
5.7. Дії у приладів спостереження задньої напівсфери ТНПТ-1 на робочих місцях командира машини та навідника-оператора	72
<b>Розділ VI. Дії відділення під час ведення вогню з озброєння бойової машини піхоти БМП-2</b>	73
6.1. Дії навідника-оператора під час ведення вогню з гармати 2А42	73
6.2. Дії навідника-оператора під час ведення вогню із спареного з гарматою 2А42 кулемета ПКТ	75
6.3. Дії навідника-оператора під час пуску і керуванні ПТКР	76
6.4. Дії командира машини (відділення) під час ведення вогню по наземних і повітряних цілях	79
6.5. Дії кулеметників під час ведення вогню з кулеметів, встановлених у бійницях	80
6.6. Дії стрільців під час ведення вогню з автоматів АК-74 (АКМ), встановлених у бійницях	82
<b>Розділ VII. Дії відділення під час переведення озброєння, бойового та десантного відділень бойової машини піхоти БМП-2 у похідне</b>	83

положення	
<b>Розділ VIII.</b> Дії відділення під час метання ручних гранат з бойової машини піхоти БМП-2	88
<b>Розділ IX.</b> Вивірка прицілів БПК-2-42 (БПК-1-42) та 1ПЗ-3 і приведення гармати 2А42 та спареного кулемета ПКТ до нормального бою	89
9.1. Перевірка бою зброї	89
9.2. Перевірка бою та приведення до нормального бою гармати 2А42	91
9.3. Перевірка бою та приведення до нормального бою кулемета ПКТ	98
9.4. Складання контрольної мішені	100
9.5. Контроль і відновлення нормального бою по контрольній мішені	101
<b>Додатки</b>	102
1. Основні бойові властивості та конструктивні характеристики озброєння БМП-2	102
2. Заходи безпеки під час ведення вогню з озброєння БМП-2 та під час поводження з боєприпасами	105
3. 30-мм автоматична гармата 2А42	106
4. Неповне розбирання та збирання після неповного розбирання 30-мм автоматичної гармати 2А42	108
5. 7,62-мм кулемет Калашникова танковий ПКТ	112
6. Кульова установка кулеметів ПКМ (ПК)	115
7. Демонтаж і монтаж гармати в БМП-2	116
8. Експлуатація бойової машини піхоти БМП-2 в умовах різних температур	118
9. Основи стрільби зі стрілецької зброї та озброєння БМП	120
10. Правила стрільби зі стрілецької зброї та озброєння БМ	125
11. Особливості стрільби в різних умовах	134
12. Методика навчання особового складу взводу врахування поправок під час підготовки вихідних даних	136
13. Навчання розвідки цілей, визначення вихідних установок для їх ураження та цілевказання	139
14. Методичні рекомендації з навчання стрільби	141
15. Навчальні стрілецькі прилади та їхнє застосування під час навчальної стрільби	144
<b>Заклучна частина</b>	149

## ПЕРЕЛІК УМОВНИХ СКОРОЧЕНЬ

БТР	Бронетранспортер
БМП	Бойова машина піхоти
БРМ	Бойова розвідувальна машина
БРДМ	Бойова розвідувально-дозорна машина
КПВТ	14,5-мм крупнокаліберний кулемет Володимирова танкови
ПКТ	7,62-мм кулемет Калашникова танковий
НСВТ	12,7-мм кулемет «Утес» (Нікітін, Соколов, Волков) танковий
АК-74	5,45-мм автомат Калашникова
2А42	30-мм автоматична гармата
2А46М	125-мм танкова гармата 2Х35 – вкладний ствол
ПУ	Пускова установка 9П135М
ПТКР	Протитанкові керовані ракети
1ПЗ	Приціли 1ПЗ-2, 1ПЗ-3, 1ПЗ-5
БПК	Приціли БПК-1-42, БПК-2-42
ПДПС	Приціл-далекомір 1Г42
ТПН	Нічний приціл ТПН1-49-23
ТКН	Прилад спостереження командира ТКН-3, ТКН-3Б, ТКН-3В
СУВ	Система управління вогнем танка
МЗ	Механізм заряджання
ОУ	Інфрачервоний освітлювач ОУ-3ГКУ, ОУ-3ГА2М
ОТ	Осколково-трасуючий снаряд
ОФЗ	Осколково-фугасно-запалювальний снаряд
ОФ	Осколково-фугасний снаряд
БП	Бронебійний підкаліберний снаряд
БК	Бронебійно-кумулятивний снаряд
БТ	Бронебійно-трасуючий снаряд
БКУ	Баштово-кулеметна установка
ПАЗ	Протиатомний захист
ЗІП	Запасні інструменти і приладдя
ПУ-К	Пульт управління командира
ПУ-НО	Пульт управління навідника-оператора

## ПЕРЕДМОВА

Під час бою для вмілого та повного використання вогневих можливостей озброєння бойової машини піхоти БМП-2 особовий склад відділення повинен володіти високими морально-бойовими якостями, твердо знати матеріальну частину озброєння, системи управління вогнем, приладів прицілювання та спостереження, основи та правила стрільби, а також мати тверді навички в діях при озброєнні бойової машини піхоти.

При озброєнні бойової машини піхоти БМП-2 відділення виконує наступні дії:

- завантаження бойового комплекту до БМП-2;
- переведення озброєння, бойового та десантного відділень БМП-2 у бойове положення;
- дії з приладами прицілювання та спостереження;
- дії з приводами наведення та зі стабілізатором озброєння;
- ведення вогню з озброєння бойової машини та зброї десанту;
- метання ручних гранат з бойової машини піхоти;
- переведення озброєння, бойового та десантного відділень БМП-2 у похідне положення;
- вивірення прицілів ВПК-1-42 та 1ПЗ-3;
- перевірка бою та приведення до нормального бою гармати 2А42 та спареного з нею кулемета ПКТ.

Виконання прийомів і дій при озброєнні бойової машини піхоти БМП-2 повинні бути доведені до високої точності, швидкості та автоматизму, а дії відділення в цілому повинні бути злагодженими.

Це забезпечить випередження противника у відкритті вогню та знищення його першими пострілами (чергами).

Підготовка озброєння, боєприпасів, системи управління вогнем, приладів прицілювання та спостереження до бойових дій здійснюється відповідно до правил, викладених у посібниках, технічних описах та інструкціях з експлуатації бойової машини піхоти БМП-2, автоматичної гармати 2А42, пускової установки 9П135М, приладів прицілювання та спостереження, кулеметів ПКТ, ПКМ (ПК), автоматів АК-74 (АКМ) та їх модифікацій.

Для виключення випадків травматизму під час дій при озброєнні БМП-2 необхідно постійно дотримуватися вимог заходів безпеки, які викладені в посібниках, технічних описах та інструкціях з експлуатації, а також у додатку 2 даної Настанови.

## КОМПЛЕКС ОЗБРОЄННЯ БОЙОВОЇ МАШИНИ ПІХОТИ БМП-2

**Комплекс озброєння** бойової машини піхоти БМП-2 складається з озброєння, боєкомплекту та системи управління вогнем.

**Озброєння бойової** машини піхоти БМП-2 це сукупність різних зразків ракетно-артилерійської зброї, які призначені для вогневого ураження різноманітних цілей на полі бою.

Озброєння БМП-2 за своїм призначенням поділяється на основне, додаткове, допоміжне озброєння та озброєння десанту.

**Основне озброєння** бойової машини піхоти БМП-2 повинно вражати найнебезпечніші та найголовніші цілі.

Основне озброєння призначено для боротьби з БМП та БТР, самохідно-артилерійськими установками та іншими легко броньованими цілями, артилерійськими гарматами, пусковими установками протитанкового ракетного комплексу (ПТРК) та зенітно-ракетного комплексу (ЗРК), неброньованими засобами, живою силою та вогневими засобами противника, які знаходяться відкрито та у довгострокових, дерево-земляних та легких укриттях польового типу, а також для боротьби із повітряними цілями, які рухаються на малій висоті з дозвуковою швидкістю.

Таким чином, основне озброєння має найбільший діапазон бойового використання. До основного озброєння бойової машини піхоти БМП-2 входить 30-мм автоматична гармата 2А42.

**Додаткове озброєння** збільшує діапазон бойового використання озброєння бойової машини, та вирішує завдання боротьби з другорядними цілями. До додаткового озброєння відносяться спарений з основною системою кулемет ПКТ та протитанковий ракетний комплекс 9К111.

Спарений з гарматою 2А42 кулемет ПКТ призначено для знищення другорядних цілей на полі бою. Він встановлюється у спарений установці ліворуч гармати 2А42 у башті бойової машини піхоти БМП-2 та має єдині з гарматою 2А42 прилади прицілювання та наведення.

Протитанковий ракетний комплекс призначено для боротьби с танками, БМП, БТР, САУ та іншими броньованими цілями, а також для знищення малорозмірних цілей на відстані від 75 до 4000 м.

Протитанкові ракети 9М113 (9М111М, 9М111-2) можуть встановлюватися як на пусковій установці бойової машини піхоти БМП-2, так і поза машиною на пусковій установці 9П135М.

**Допоміжне озброєння** призначено для виконання додаткових завдань, які не пов'язані із знищенням основних та другорядних цілей на полі бою.

До допоміжного озброєння відносяться засоби, які призначено для самооборони, маскування та сигналізації.

До засобів самооборони відносяться ручні гранати Ф-1, їх призначено для знищення живої сили противника, яка знаходиться у мертвому просторі бойової машини та не може бути знищена вогнем з основної та додаткової зброї.

До засобів маскуванню відносяться пускові установки системи 902В «Туча» із розміщеними в них димовими гранатами ЗД6. Пускові установки розміщені зовні башти бойової машини піхоти БМП-2.

До засобів сигналізації відносять 26-мм сигнальний пістолет СПШ.

**Озброєння десанту**, закріплено в амбразурах для стрільби, збільшує вогневу потужність та діапазон бойового використання бойової машини піхоти БМП-2, та вирішує завдання боротьби з другорядними цілями.

До озброєння десанту належать 7,62-мм ручні кулемети ПКМ (ПК) та 5,45-мм автомати АК-74 (7,62-мм автомати АКМ).

В корпусі бойових машин передбачено додаткові укладки для розміщення цієї зброї в похідному положенні.

Крім того, в корпусі бойових машин передбачені укладки для зенітно-ракетних комплексів 9К34 «Стрела-3» (9К32 «Стрела-2М») та ручних протитанкових гранатометів РПГ-7В (РПГ-7).

Зенітно-ракетні комплекси призначено для боротьби з повітряними цілями, які рухаються на малій висоті з дозвуковою швидкістю.

Ручні протитанкові гранатомети призначено для боротьби з танками, БМП, БТР, САУ та іншими легко броньованими цілями. Стрільба з них здійснюється розрахунком десанту через відкриті люки на даху десантного відділення або з вогневої позиції поза БМП.

**Боєкомплект** призначено для забезпечення можливості ведення ефективного вогню з усіх видів зброї, встановленої на бойовій машині піхоти БМП-2, протягом певного часу.

У склад боєкомплекту входять патрони до гармати та кулеметів, протитанкові ракети (ПТКР), димові та ручні гранати, сигнальні патрони, а також додатковий боєкомплект для озброєння десанту.

**Система управління вогнем** це сукупність систем, механізмів, електронних та оптичних приладів, які встановлено на бойовій машині піхоти БМП-2 з метою забезпечення ефективного вогню з озброєння. Система управління вогнем складається з приладів прицілювання та спостереження, приводів наведення, електричних ланцюгів стрільби та наземної апаратури управління ПТУР.

**Прилади прицілювання та спостереження** призначено для спостереження за місцевістю у денних та нічних умовах, ведення прицільної стрільби з основного та додаткового озброєння, а також для забезпечення руху машини у визначеному напрямку.

Прилади прицілювання та спостереження поділяються на дві самостійні групи. До *першої* групи відносяться прилади прицілювання (приціли), до *другої* – прилади спостереження (оглядові прилади).

Прилади прицілювання поділяються на комбіновані (денно-нічні) та зенітні.

До комбінованих приладів відноситься приціл БПК-2-42 (БПК-1-42), до зенітних – приціл 1ПЗ-3.

Прилади спостереження є: денні, нічні та комбіновані. До денних приладів спостереження відносяться оглядові прилади ТНПТ-1, ТНПО-170А, ТНП-165А та ТНП-350Б, ТНП-205.

До нічних приладів спостереження відноситься прилад механіка-водія ТВНЕ-1ПА. До комбінованих (денно-нічних) приладів відноситься прилад командира ТКН-3Б.

Приводи наведення призначено для наведення зброї у ціль. Спарена гарматно-кулеметна установка має спільні для обох систем прилади наведення у вертикальній та горизонтальній площинах. Прилади наведення мають ручні та електричні приводи.

На бойовій машині піхоти БМП-2 з метою підвищення влучності стрільби з автоматичної гармати під час руху машини встановлено гіроскопічний стабілізатор озброєння 2Э36-4 (2Э36-1). Стабілізатор дозволяє здійснювати стабілізацію та стабілізоване наведення гармати 2А42 і спареного з нею кулемета ПКТ у двох площинах.

Електричні ланцюги стрільби призначено для дистанційного управління стрільбою зі зброї, комутації електричних сигналів та забезпечення відповідних режимів стрільби.

Наземна апаратура управління 9С451М, яка є складовою частиною переносної пускової установки 9П135М, призначено для прийому, обробки та відпрацювання сигналів управління для корегування напрямку польоту ракети 9М113 (9М111М, 9М111-2).

Наземна апаратура управління є складовою частиною ПТРК 9К111. Вона може бути встановлена безпосередньо у бойовій машині піхоти БМП-2 та поза БМП на пусковій установці 9П135М.

**Озброєння БМП-2** розміщено у бойовому відділенні машини.

Бойове відділення (рис. 1) розташовано в середній частині корпусу машини безпосередньо за силовим відділенням. Воно містить у собі башту та частину корпусу, яку обмежено перегородкою силового відділення попереду й огороженнями сидінь десанту позаду.

У башті машини встановлено спарена установка, яка складається з 30-мм автоматичної гармати 2А42 (1) та 7,62-мм кулемету ПКТ (2).

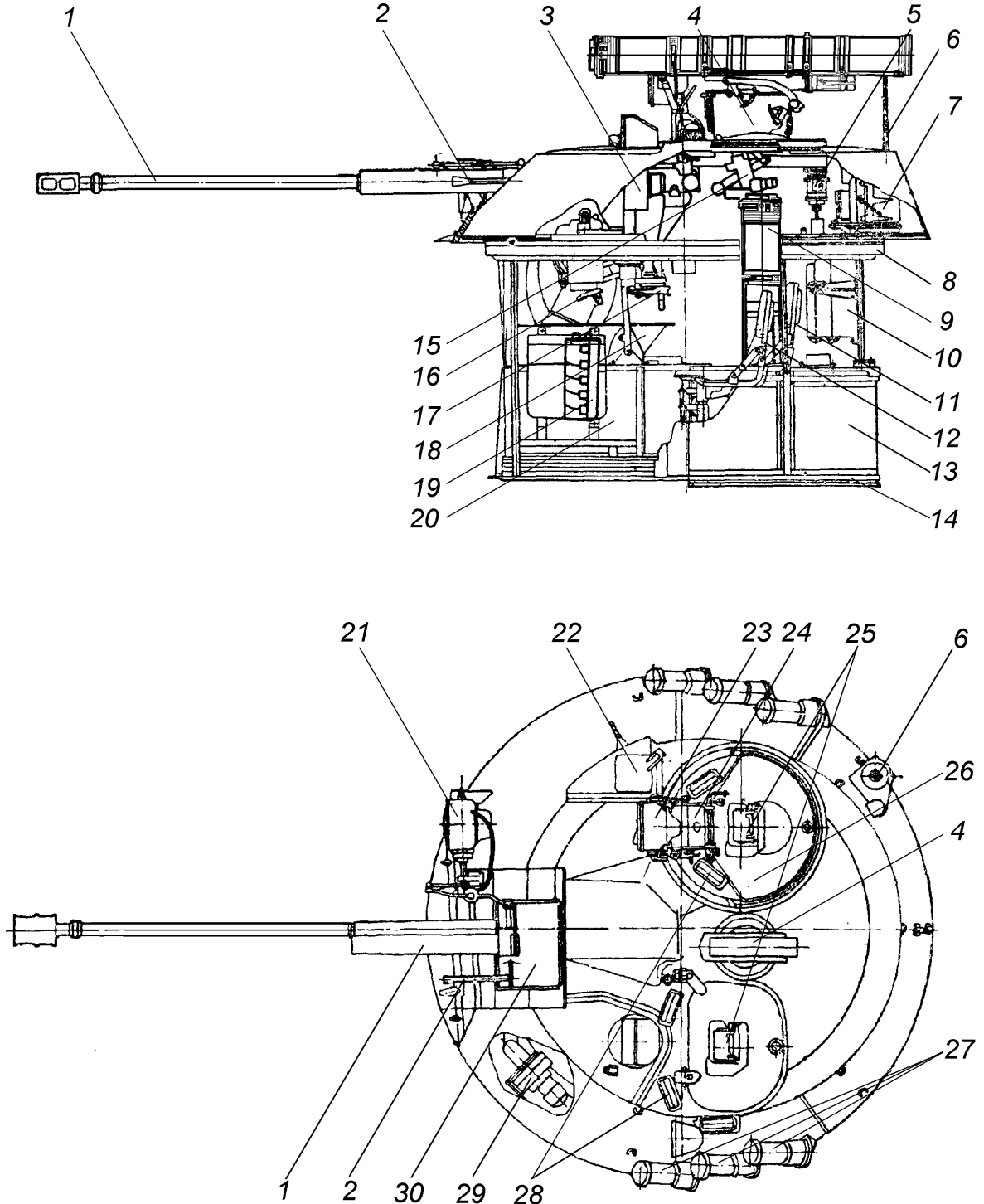
На даху башти між люками оператора та командира встановлена пускова установка для ПТУР (4). Зовні по бортах башти розміщені шість пускових установок системи 902В (27).

Для наведення в ціль спареної установки у башті БМП-2 встановлено комбінований (денний і пасивно-активний нічний) приціл БПК-2-42 (БПК-1-42) (3), денний зенітний приціл 1ПЗ-3 (22), стабілізатор озброєння 2Э36-4 (2Э36-1) і ручні приводи наведення (16, 17).

Для наведення в ціль протитанкової ракети 9М113 (9М111М, 9М111-2) у пусковій установці БМП-2 встановлено прилад 9Ш119М1 (15) та автономні ручні приводи наведення.

Наземна апаратура управління 9С451М з пусковою установкою 9П135М в похідному положенні (без триноги та приладу 9Ш119М1) встановлено за сидінням командира БМП-2 та підключено до бортової мережі машини.

На підлозі башти змонтовано гільзоланкозбірник (18) з магазинами до кулемету ПКТ (20) і система живлення гармати 2А42 бронейійно-трасуючими та осколково-фугасно-запалювальними (О-Т) снарядами.



**Рис. 1. Бойове відділення БМП-2**

1 – 30-мм автоматична гармата 2А42; 2 – 7,62-мм кулемет ПКТ; 3 – приціл БПК-2-42 (БПК-1-42); 4 – пускова установка ПТРК; 5 – привід люку командира; 6 – антена-штир радіостанції (4м); 7 – радіостанція Р-123М або радіостанція Р-173 та радіоприймач Р-173П; 8 – погон башти; 9 – контейнер з протитанковою ракетою 9М113 (9М111, 9М111-2); 10 – підсилювач стабілізатору озброєння 2Э36-4 (2Э36-1); 11 – сидіння командира; 12 – сидіння навідника-оператора; 13 – магазини до гармати 2А42; 14 – підвісна підлога башти; 15 – прилад 9Ш119М; 16 – привід вертикального наведення; 17 – привід горизонтального наведення; 18 – гільзоланкозбірник; 19 – блок управління стабілізатору озброєння 2Э36-4; 20 – магазин до ПКТ; 21 – освітлювач ОУ-3ГА2 (ОУ-5) прицілу; 22 – зенітний приціл 1ПЗ-3; 23 – освітлювач ОУ-3ГА2 приладу ТКН-3Б; 24 – прилад спостереження ТКН-3Б; 25 – прилад спостереження ТНПТ-1; 26 – кришка люку командира; 27 – пускові установки системи 902В; 28 – прилад спостереження ТНПО-170А; 29 – витяжний вентилятор; 30 – маска спареної установки

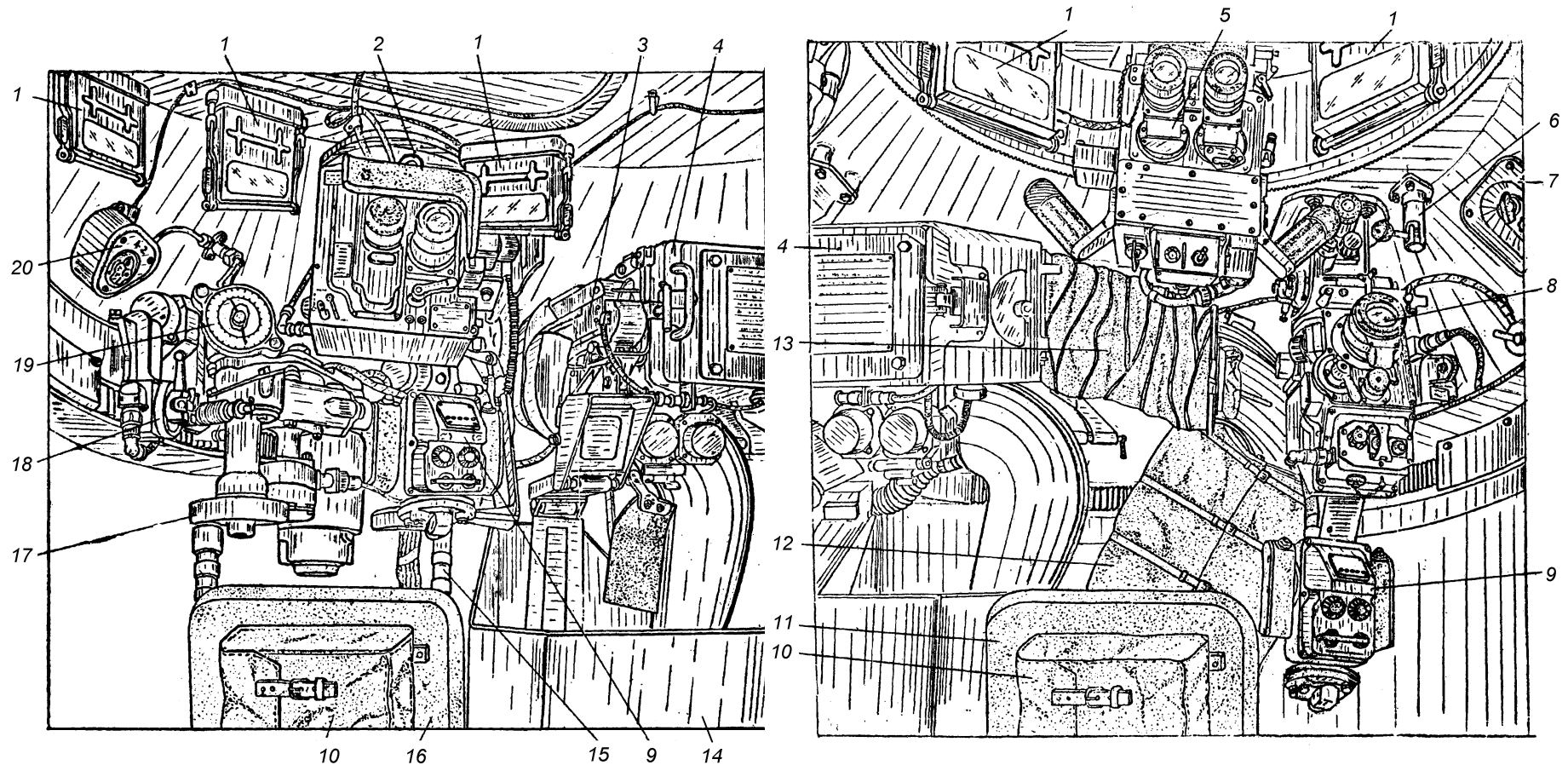


Рис. 2. Робочі місця командира та навідника-оператора БМП-2

1 – прилад ТНПО-170А; 2 – приціл БПК-2-42 (БПК-1-42); 3 – кулемет ПКТ; 4 – гармата 2А42; 5 – прилад ТКН-3Б; 6 – привід захисної кришки прицілу ІПЗ-3; 7 – апарат А-1 ТПУ Р-124; 8 – приціл ІПЗ-3; 9 – пульт управління стабілізатором озброєння; 10 – сумка для шоломофону; 11 – сидіння командира; 12 – гвинтовий рукав; 13 – гнучкий елемент; 14 – гільзоланкозбірник; 15 – ручний привід вертикального наведення; 16 – сидіння навідника-оператора; 17 – ручний привід горизонтального наведення; 18 – стопор башти; 19 – азимутальний показчик; 20 – апарат А-2 ТПУ Р-124.

**В башті** обладнані робочі місця навідника-оператора і командира.

**На робочому місці командира** розміщено (рис. 2):

- люк командира з приладам спостереження ТКН-ЗБ та освітлювачем ОУ-ЗГА2, два оглядові прилади ТНПО-170А та прилад ТНПТ-1;



- сидіння командира з сумкою для шоломофону;

- механізм повороту люка командира;

- зенітний приціл 1ПЗ-3;

- пульт управління стабілізатора;

- радіостанція Р-173 або радіостанція Р-123М і радіоприймач Р-173П;

- апарат ТПУ БВ-34 (А-1);

- бачок і крани системи очищення приладів.

**На робочому місці навідника-оператора** (рис. 2) розміщено:

- люк навідника-оператора;

- сидіння навідника-оператора з сумкою для шоломофону;

- приціл БПК-2-42 (БПК-1-42);

- пульт управління стабілізатором;

- три прилади спостереження ТНПО-170А и один прилад ТНПТ-1;

- поворотний механізм башти;

- підйомний механізм спареної установки;

- крани системи очищення прицілу;

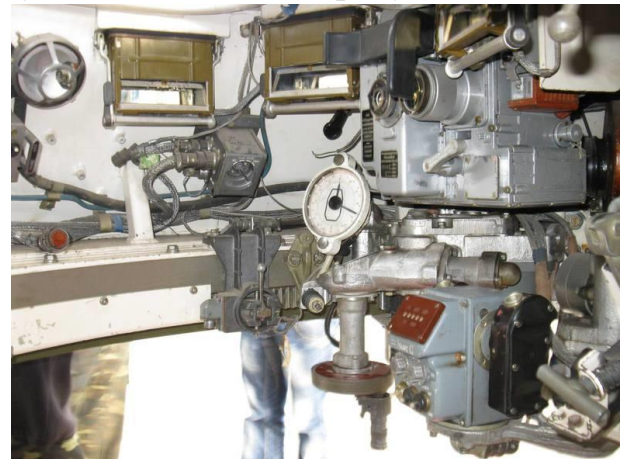
- апарат ТПУ БВ-35 (А-2);

- коробки КР-60 обігріву приладів спостереження;

- пульт управління системою 902В;

- стопор башти;

- балон системи очищення приладів.



Крім того, у башті між робочими місцями командира та навідника-оператора встановлено:

- блок управління та комутації БУ-25-2С та розподільча коробка КР-25;

- вузли та блоки стабілізатора озброєння 2Э36-4 (2Э36-1);

- елементи пускової установки 9П135М;

- повітряний балон високого тиску.

На гільзоланкозбірник передбачено укладки для:

- магазинів для кулемету ПКТ (ліворуч);

- кобури сигнального пістолета СПШ та сумки для сигнальних патронів до нього (праворуч);

ЗІП кулемету ПКТ, ЗІП стабілізатору озброєння 2Э36-4 та БУ-25-2С;

На правій кришці магазину гармати 2А42 передбачено укладку для ЗІП гармати 2А42.

В корпусі БМП-2 у відділенні управління та у десантному відділенні розміщено шість амбразур для стрільби з автоматів АК-74 (АКМ) та дві амбразури для стрільби з кулеметів ПКМ (ПК).

Десантне відділення БМП-2 (рис. 3) поділено на дві частини основним баком для пального та акумуляторним відсіком. У десантному відділенні знаходяться робочі місця для 6 десантників.

Кожне **робоче місце десантника** обладнано:

- сидінням;
- приладом спостереження ТНПО-170А;
- амбразурою для стрільби зі зброї;
- трубою для підведення чистого повітря;
- місцем для укладки особистого майна.

Крім того, робочі місця кулеметників обладнано витяжними вентиляторами, а робочі місця десантників біля вихідних дверей обладнано апаратами внутрішнього зв'язку та сумками для укладання шоломофонів.

Для посадки десанту у кормовій частині корпусу БМП-2 встановлено двоє дверей – паливних баків, які обладнано приладами спостереження ТНПО-170А.

Крім того, в лівих дверях облаштовано амбразуру для стрільби з автомату АК-74 (АКМ). Над сидіннями десанту на даху десантного відділення знаходяться два люки для виходу десанту на плаву, ведення вогню по повітряним цілям та спостереження за місцевістю.

У десантному відділенні встановлено обігрівач з електричним приводом.

У корпусі БМП-2 також передбачено:

- кріплення у похідному положенні двох 7,62 мм кулеметів ПКМ (ПК);
- кріплення у похідному положенні семи автоматів АК-74 (АКМ);
- кріплення для двох ПЗРК 9К34 (9К32) або гранатомету РПГ-7В;
- кріплення машинки для спорядження стрічок для гармати 2А42;
- кріплення для роз'єднувача стрічок для гармати 2А42;
- кріплення для банників із ЗІП гармати 2А42;
- кріплення для в'ючного пристрою пускової установки 9П135М;
- укладка для триноги від пускової установки 9П135М;
- укладка для трубки холодної пристрілки ТХП-1-30-515;
- кріплення для чохлів антен

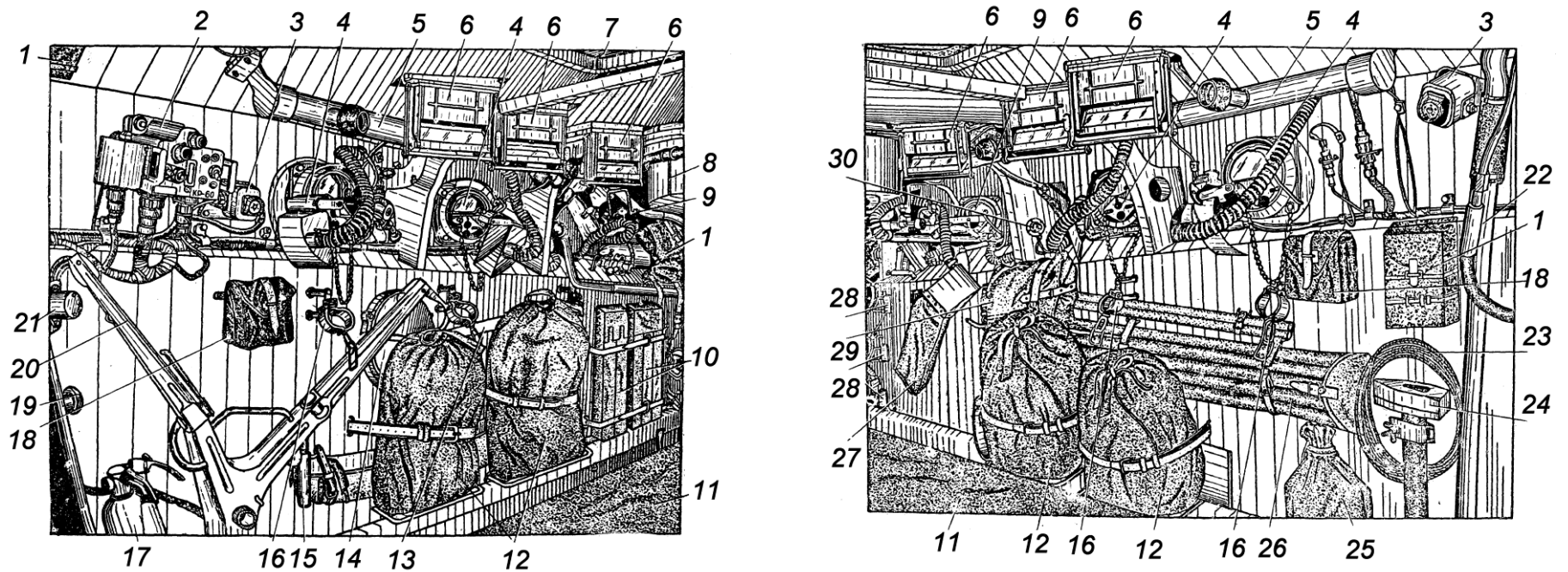


Рис. 3. Десантне відділення БМП-2 (вид зовні)

1 – сумка для документів; 2 – коробка обігріву КР-60; 3 – апарат ТПУ Р-124 або Р-174; 4 – амбразура для стрільби з автомата; 5 – труба подачі повітря; 6 – прилади спостереження ТНПО-170А; 7 – кришка люку десанту; 8 – кільцевий повітровід; 9 – амбразура для стрільби з кулемету; 10 – сумки для пострілів гранатомету РПГ-7В; 11 – сидіння десантників; 12 – речові мішки десантників; 13 – сокира; 14 – запасне скло освітлювача; 15 – пила; 16 – кронштейн для кріплення автоматів у похідному положенні; 17 – вогнегасник ОУ-2; 18 – сумка із нагрудними перемикачами; 19 – кнопка стопору дверей; 20 – тринога пускової установки 9П135М; 21 – розетка для переносної лампи; 22 – труба насоса, який відкачує воду; 23 – трос для одягання гусениці; 24 – кувалда; 25 – сумка з машинкою 6Ю16; 26 – антена в чохлі; 27 – гільзо збірник; 28 – кріплення для контейнерів ПТКР 9М113 (9М111М); 29 – сумка ЗІП двигуна; 30 – ліхтар «ЗАКРОЙ ЛЮКИ»

- місця для розміщення ЗІП.

У відділенні управління розташовано робочі місця механіка-водія та старшого стрільця.

**Робоче місце механіка-водія обладнано:**

- сидінням;
- контрольними приладами та органами управління машиною;
- приладами освітлення;
- чотирма приладами спостереження ТНПО-170А та ТВНЕ-1ПА;
- гіронапівкомпасом ГПК-59;
- апаратом внутрішнього зв'язку;
- приладом радіаційно-хімічної розвідки ПРХР ГО-27.

**Робоче місце старшого стрільця обладнано:**

- сидінням;
- амбразурою для стрільби з автомату;
- приладами спостереження ТНПО 170А та ТНП-165А;
- апаратом внутрішнього зв'язку.

Крім того, у відділенні управління знаходяться:

- фільтровентиляційна установка;
- обігрівач;
- повітряний балон високого тиску;
- місця для розміщення ЗІП.

## ЗАГАЛЬНІ ОBOB'ЯЗКИ ВІДДІЛЕННЯ ПІД ЧАС ПОСТЕРЕЖЕННЯ І ВЕДЕННЯ ВОГНЮ З БОЙОВОЇ МАШИНИ ПІХОТИ

### Командир машини (відділення) зобов'язаний:

- управляти бойовою машиною та вогнем відділення, уміло використовуючи властивості рельєфу місцевості щодо маскування для маневру та ведення вогню, зберігаючи при цьому місце машини в бойовому порядку взводу;

- організувати кругове спостереження, особисто безупинно спостерігати за полем бою, розвідувати (відшукувати) цілі, оцінювати їх важливість і подавати відділенню команди (ставити завдання) на їх знищення;

- стежити за точним і своєчасним виконанням відділенням поданих команд і сигналів, а також за дотриманням заходів безпеки під час ведення вогню;

- негайно доповідати командирі взводу про виявлення найбільш важливих і небезпечних цілей: ракетних установок, танків, протитанкових (безвідкатних) гармат і т.ін.;

- залежно від обстановки, характеру цілей, їх положення та віддалення вибирати вид зброї, боєприпасів і спосіб ведення вогню, що забезпечують найбільш успішне ураження тієї чи іншої цілі;

- спостерігати за результатами стрільби свого відділення та корегувати його вогонь;

- приймати рішення щодо доповідей навідника-оператора, механіка-водія та стрільців-десантників про виявлення ними цілей;

- вести самостійно вогонь з гармати 2А42 по наземним і повітряним цілям, а з спареного кулемета ПКТ – лише по наземним цілям;

- попереджати навідника-оператора про відбір управління вогнем гармати та кулемета на себе перед початком роботи пультом управління та перед пострілом командами: **«Беру управління вогнем на себе»**, **«Башту праворуч (ліворуч)»**, **«Постріл»**;

- спостерігати за сигналами командира взводу, діями танків, бойових машин піхоти свого взводу та діями сусідніх підрозділів;

- передавати управління бойовою машиною навіднику-оператору при залишенні десантом бойової машини піхоти для ведення бою в пішому порядку;

- контролювати витрати боєприпасів з боєкомплекту та доповідати командирі взводу про використання 0,5 та 0,75 боєкомплекту.

Варіанти команд, які подаються командиром машини під час ведення вогню зі штатної зброї бойової машини піхоти БМП-2:

**«Стабілізатор ввімкнути»** – для вмикання стабілізатора озброєння;

**«Нічні прилади ввімкнути»** – для вмикання нічних приладів;

**«З місця (з ходу, із зупинки, з короткої зупинки) – вогонь»** - для ведення вогню обраним способом;

**«Одиночними (чергами)»** – для ведення вогню з гармати 2А42 одиночними пострілами чи чергами;

**«Осколковим, чергами, темп малий, у куцах, піхота, 1000, з ходу – вогонь»** – для знищення некритої живої сили з гармати 2А42 із застосуванням способу цілевказівки – наведенням зброї в напрямку цілі;

**«Бронейним, одиночним, 35-00 (тридцять п'ять, нуль), бронетранспортер, з місця – вогонь»** – для знищення одиночними пострілами нерухомої легко-броньованої цілі з застосуванням способу цілевказівки від напрямку руху (по азимутальному покажчику);

**«Ракетою, прямо, окреме дерево, правіше 10, танк, 2500, із зупинки – вогонь»** – для знищення нерухомої броньованої цілі протитанковою ракетою 9М113 (9М11М) з зупинки при застосуванні способу цілевказівки від орієнтира (місцевого предмета);

**«Осколковим, чергами, темп малий, орієнтир 2, автомобіль що рухається, 1500, першої правою (лівою) маркою – вогонь»** – для знищення неброньованої цілі, що має фланговий рух, вогнем з гармати 2А42 при застосуванні способу цілевказівки від орієнтира та бокової поправки на рух цілі вибором прицільної марки;

**«Кулемет, прямо чагарник, протитанковий гранатомет, з ходу – вогонь»** – для знищення цілі вогнем з спареного з гарматою кулемета ПКТ з ходу, при застосуванні цілевказівки наведенням зброї в напрямку цілі;

**«Праворуч (ліворуч) 0-05 (нуль, нуль, п'ять)»** або **«Праворуч (ліворуч) одна фігура»** – для корегування стрільби по напрямку в поділках кутоміра чи у фігурах цілі;

**«Нижній обріз», «Верхній обріз цілі», «Пів фігури вище (нижче)»** – для корегування стрільби по відстані виносом точки прицілювання по висоті у фігурах цілі;

**«Приціл більше (менше) на 2», «Приціл 18»** – для корегування стрільби по відстані зміною установки прицілу;

**«Відмітити по трасах (розривах)»** – для корегування стрільби відміткою по трасах або розривах;

**«Припинити вогонь»** – для припинення вогню по цілі, яку обстрілювали, при цьому зброя залишається зарядженою;

**«Відставити»** – для зміни помилково поданої команди, після чого подається правильна команда.

Для ведення вогню десантом з особистої стрілецької зброї командир машини (відділення) подає команди з урахуванням особливостей ведення вогню з цієї зброї й особливостей розміщення десантників у машині.

У командах на відкриття вогню з озброєння десанту командир машини вказує: кому стріляти, найменування та місце розташування цілі, приціл, точку прицілювання, спосіб ведення вогню, кількість патронів (пострілів) і довжину черги.

Варіанти команд, які подаються командиром машини (відділення) для ведення вогню десантом:

**«Десанту, по піхоті, що відходить, приціл 5, у пояс, кулеметникам 50, автоматникам 30 патронів, довгими, з ходу – вогонь»** – для ведення вогню по піхоті, що відходить, десантом обох бортів;

**«Кулеметнику та стрільцям правого (лівого) борту, попереду праворуч (ліворуч) в окопі піхота, приціл 4, кулеметнику 50, стрільцям 30 патронів, довгими, з ходу – вогонь»** – для ведення вогню по піхоті, яка укрита в окопі, десантом правого (лівого) борту;

**«Кулеметнику правого (лівого) борту, попереду праворуч (ліворуч), у кущах кулемет, приціл 6, п'ятдесят патронів, довгими, з ходу – вогонь»** – для ведення вогню по цілі кулеметнику правого (лівого) борту.

### **Навідник-оператор зобов'язаний:**

- безперервно спостерігати за полем бою, розвідувати цілі та негайно доповідати про них командирі машини;

- приймати від командира машини команди, швидко та чітко їх виконувати;

- вести влучний вогонь з гармати 2А42 і спареного з нею кулемета ПКТ по командах командира машини, а у разі необхідності і самостійно; робити пуски ракет 9М113 (9М11М) та керувати ними на траєкторії;

- уміло керувати рухом машини та вогнем штатної зброї після переходу відділення до ведення бою в пішому порядку, забезпечуючи при цьому скрите просування машини від рубежу до рубежу та безпечно для своїх військ ведення вогню поверх бойових порядків і в проміжки між ними;

- попереджати відділення перед включенням стабілізатора озброєння командою **«Стабілізатор»**, перед початком роботи пультом управління – **«Башта праворуч (ліворуч)»**, перед пострілом з гармати 2А42 та пуском протитанкової ракети – **«Постріл»**, **«Пуск»**;

- спостерігати за результатами стрільби, корегувати її самостійно або за командами командира машини після доповіді йому результатів своїх спостережень;

- стежити за роботою частин та механізмів гармати 2А42 та спареного з нею кулемета ПКТ, про всі затримки та несправності зброї, яки виникли під час стрільби доповідати командирі машини та вживати негайних заходів для їх усунення;

- під час ведення стрільби з гармати 2А42 та спареного з нею кулемета ПКТ з коротких зупинок подавати механіку-водію команду **«Коротка»**, а під час ведення стрільби з коротких зупинок чергами після закінчення стрільби – команду **«Вперед»**;

- під час ведення стрільби протитанковими ракетами подавати механіку-водію команди **«Зупинка»** перед пуском ракети та **«Вперед»** після закінчення керування ракетою;

- доповідати командирі машини про використання 0,5 та 0,75 боєкомплекту (до гармати 2А42, спареного кулемету ПКТ і пускової установки 9П135М).

**Механік-водій зобов'язаний:**

- спостерігати за полем бою та доповідати командирі машини (навіднику-оператору під час дій відділення у пішому порядку) про виявлені цілі;

- вмілим водінням машини сприяти успішному рішенням вогневих завдань;

- доповідати навіднику-оператору про свої дії та стан шляху, наприклад: «Перешкода», «Доріжка», «Поворот праворуч (ліворуч)»;

- за командою командира машини чи навідника-оператора «Коротка» зупинити машину по можливості за укриттям чи маскою, при цьому гальмування машини робити плавно;

- спостерігати за результатами стрільби та доповідати свої спостереження командирі машини, а при веденні відділенням бою в пішому порядку – навіднику-оператору.

**Десантники зобов'язані:**

- безупинно спостерігати за полем бою та доповідати командирі машини про виявлені цілі;

- приймати команди, які подає командир машини (відділення), вчасно та чітко їх виконувати;

- суворо дотримуватися встановленого режиму ведення вогню зі своєї зброї;

- у перервах між стрільбою по можливості збирати стріляні гільзи.

## **ДІЇ ВІДДІЛЕННЯ ПІД ЧАС ЗАВАНТАЖЕННЯ БОЙОВОГО КОМПЛЕКТУ В БОЙОВУ МАШИНУ ПІХОТИ**

### **Склад боєкомплекту та його розміщення**

Боєкомплект, що завантажується у бойову машину піхоти БМП-2, складається з боєкомплекту до штатного озброєння машини та боєкомплекту до особистої зброї десанту.

### **Боєкомплект до озброєння машини включає:**

- 500 патронів для гармати 2А42, споряджених у дві стрічки: одна стрічка на 160 патронів із бронебійно-трасуючими снарядами (БТ), інша – на 340 патронів з осколково-фугасно-запалювальними (ОФЗ) та осколково-трасуючими (ОТ) снарядами;
- 3 піропатрони ППЛ;
- 2000 7,62-мм гвинтівкових патронів до кулемета ПКТ, споряджених в одну стрічку в двох коробках;
- 4 протитанкові ракети 9М113 чи 9М111М (9М111-2);
- 6 димових гранат ЗДб до системи 902В;
- 12 патронів до сигнального пістолета СПШ;
- 12 ручних гранат Ф-1.

### **У боєкомплект до особистої зброї десанту входять:**

- 2040 7,62-мм гвинтівкових патронів до кулеметів ПК, які розміщено в шести коробках зі стрічками на 200 патронів і чотирьох коробках зі стрічками на 100 патронів та одній коробці на 440 (420) 7,62-мм гвинтівкових патронів з кулею ЛПС;
- 1080 5,45-мм патронів з кулею ПС для автоматів АК-74 або 700\* (660)\* 7,62-мм патронів зразка 1943 року з кулею ПС для автоматів АКМ, які розміщено в одній коробці;
- 5 пострілів ПГ-7В (ПГ-7ВМ, ПГ-7ВС або ПГ-7ВЛ) до гранатомету РПГ-7В;
- 2 зенітно-ракетних комплекси 9К32 або 9К34.

### **Розташування боєкомплекту у БМП-2 показано на рис. 4.**

Патронні стрічки до гармати 2А42 розміщуються в системі живлення гармати (7). Стрічка з БТ снарядами вкладається в правий відсік, а стрічка з ОФЗ та ОТ снарядами – у лівий відсік магазину.

Три піропатрони ППЛ розміщуються в касеті гармати 2А42.

2000 патронів спареного з гарматою кулемета ПКТ споряджаються в одну стрічку та кладуться в два магазини (1) на гільзоланкозбірник.

Протитанкові ракети 9М113 (9М111М) розташовані: одна – у бойовому відділенні (6) між сидіннями командира та навідника-оператора, ще три – на правому борту корпусу (5) в бойовому відділенні.

Димові гранати ЗДб заряджаються в пускові установки системи 902В.

Кобура з пістолетом СПШ та сумки з сигнальними патронами до нього розташовуються на гільзоланкозбірник попереду та ліворуч від сидіння командира.

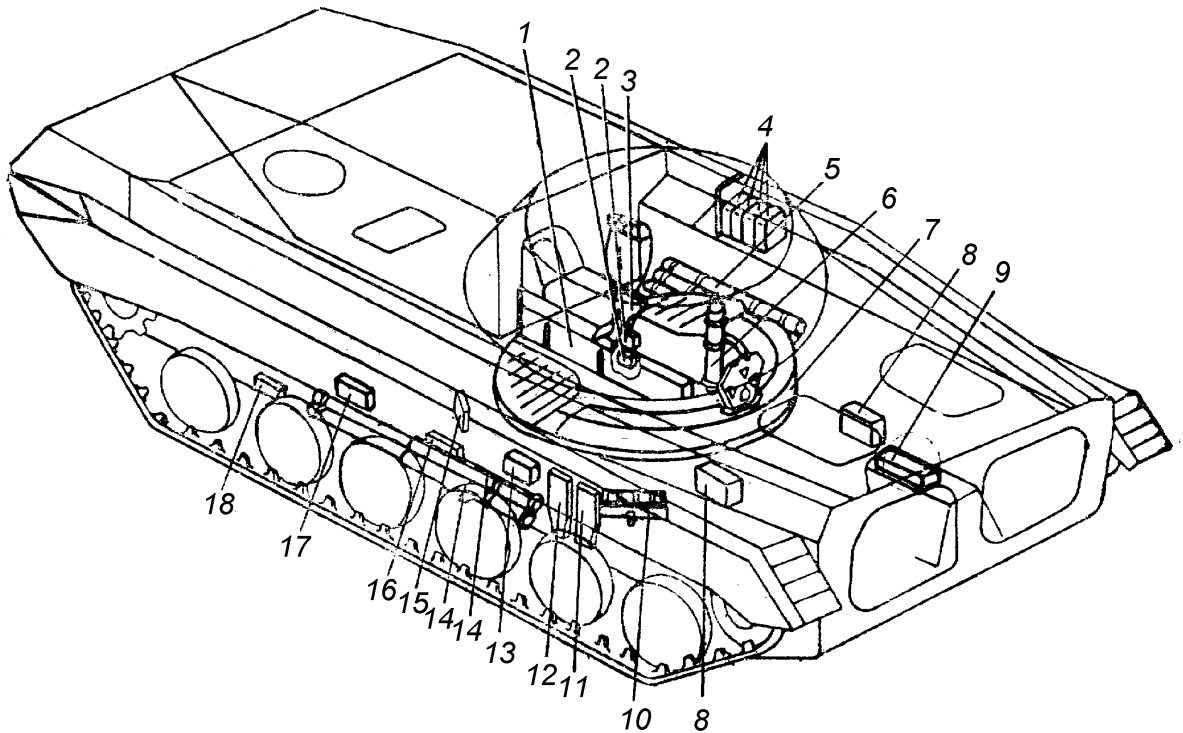


Рис. 4. Розташування боєкомплекту в БМП-2:

1 – магазини ПКТ; 2 – сумки з сигнальними патронами до пістолету СПШ; 3 – кобура з пістолетом СПШ; 4 – укладка на 4 коробки по 200 патронів до кулемету ПКМ; 5 – укладка на 3 ракети 9М113 (9М111М); 6 – укладка на одну ракету 9М113 (9М111М); 7 – магазини системи живлення гармати 2А42; 8 – коробка на 200 патронів до кулемету ПКМ; 9 – коробка на 1080 патронів до автомату АК-74 або 700 (660) патронів до автомату АКМ; 10 – укладка для 12 гранат Ф-1; 11 – сумка на 2 постріли до гранатомету РПГ-7В; 12 – сумка на 3 постріли до гранатомету РПГ-7В; 13 – коробка на 100 патронів до кулемету ПКМ; 14 – укладка ЗРК 9К34 (РПГ-7В); 15 – коробка на 100 патронів до кулемету ПКМ; 16 – коробка на 100 патронів до кулемету ПКМ; 17 – коробка на 440 (420) патронів до кулемету ПКМ; 18 – коробка на 100 патронів до кулемету ПКМ

Ручні гранати Ф-1 кладуться в брезентові сумки (по три штуки в сумку). Сумки (10) складаються в ящик-укладку на підлозі бойового відділення.

Коробки зі стрічками на 100 патронів до кулеметів ПКМ розміщені: одна коробка – в укладці на борту у відділенні управління біля сидіння десантника (18), дві коробки – в укладці на лівому борту у бойовому відділенні (13,16), одна коробка – в укладці на підлозі в бойовому відділенні (15).

Коробки зі стрічками на 200 патронів розташовані: чотири – в укладці-ніші правого борту бойового відділення (4), ще дві коробки – на підлозі у десантному відділенні, та кріпляться до правого та лівого паливних баків (8).

Коробка на 440 (420) патронів у штатному пакуванні до кулеметів ПКМ (ПК) розташована в укладці на лівому борту у відділенні управління біля сидіння десантника (17).

Коробка на 1080 або 700 (660) патронів у штатному пакуванні до автоматів АК-74 або АКМ розміщена на контейнері акумуляторних батарей (9) у десантному відділенні.

Гранати ПГ-7В розташовані в двох сумках (11, 12), які закріплюються на лівому борту корпусу у десантному відділенні.

Укладка (14) двох виробів 9К32 або 9К34 чи протитанкового гранатомету РПГ-7В розташовано на лівому борту корпусу машини у бойовому відділенні.

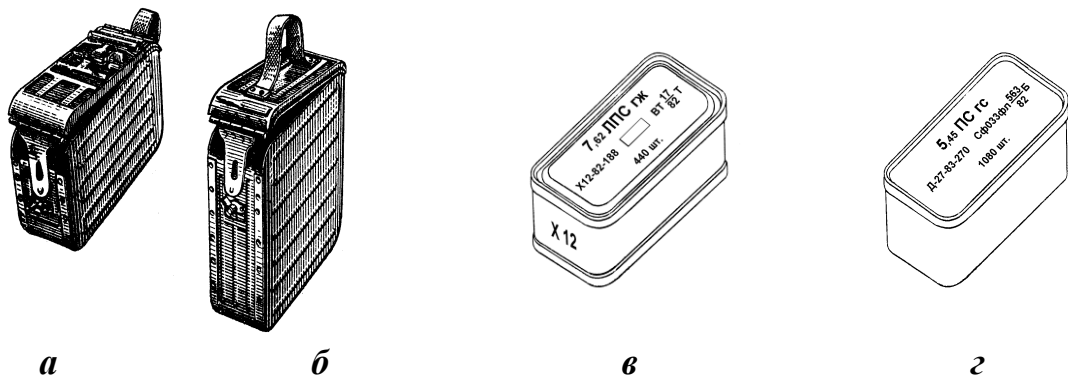


Рис. 5. Коробки з боєприпасами:

а – коробка для стрічки на 100 патронів до кулемету ПКМ; б – коробка для стрічки на 200 патронів до кулемету ПКМ; в – зварювально-катана коробка на 440 7,62-мм гвинтівкових патронів з кулею ЛПС; г – штампована коробка на 1080 5,45-мм патронів з кулею ПС

Командири підрозділів особисто організують роботи щодо завантаження та розвантаження боєкомплекту бойової машини, контролюють дотримання особовим складом заходів безпеки та правильністю розташування боєкомплекту в машині.

Перед завантаженням боєкомплекту в машину попередньо повинно бути обране місце для розміщення боєприпасів у штатному пакуванні для їх підготовки до завантаження, а також виконані роботи щодо підготовки самої машини, боєприпасів і машинок для спорядження патронних стрічок до гармати та кулеметів.

Ділянка місцевості для розміщення боєприпасів повинна бути рівною та забезпечувати можливість установки на ній машини лівим бортом до площадки з покладеними боєприпасами та під'їзду до нього автомашини для підвезення боєприпасів.

При проведенні робіт з підготовки машини та боєприпасів до укладання в нічних умовах повинно бути забезпечене освітлення площадки.

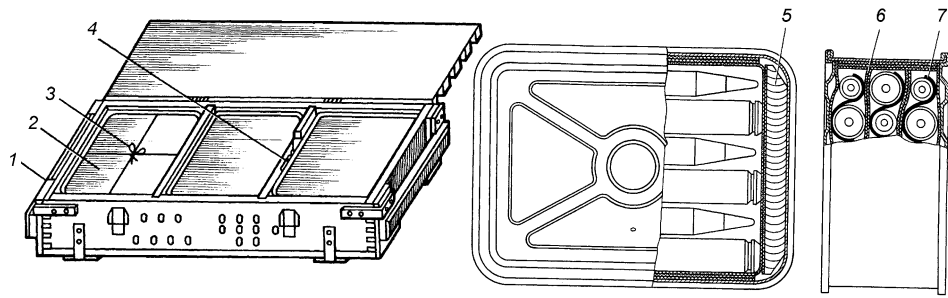


Рис. 6. Пакування 30-мм патронів до гармати 2А42:

1 – ящик; 2 – металева коробка; 3 – шпагат; 4 – ніж для відкриття коробок; 5 – дерев'яний вкладиш; 6 – картонна прокладка; 7 – паперова стрічка

За наявності глибокого снігу, пилу або бруду на площадці необхідно розстелити брезент.

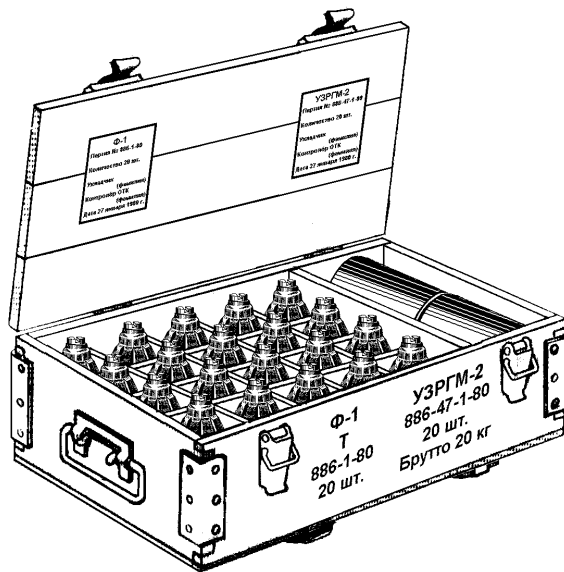


Рис. 7. Ящик з гранатами Ф-1

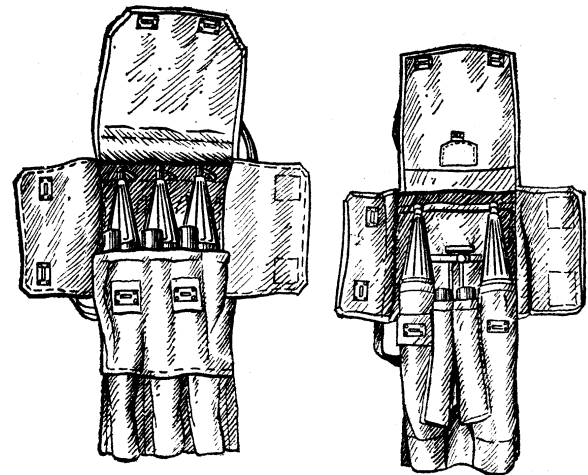


Рис. 8. Сумки з пострілами до РПГ-7В

### 3.1. Підготовка машини до завантаження боєкомплекту

У підготовці машини до завантаження боєкомплекту беруть участь:

- командир машини;
- навідник-оператор;
- механік-водій;
- кулеметники десанту.

#### Навідник-оператор:

- відкриває люк, застопорює його та займає своє робоче місце;
- від'єднує мішок з ланками від рукаву ланковідводу;
- передає командиру мішки з ланками стрічок до гармати;

- знімає спарену установку зі стопору (якщо вона була застопорена у похідному положенні) надає їй кут підвищення  $35^\circ$  (поєднує червоні риски на кронштейні механізму вертикального наведення та гільзоланковідводу кулемету ПКТ), при цьому гнучкий елемент системи живлення гармати 2А42 займає горизонтальне положення;
- відкриває люки, розташовані зверху бронювання гармати 2А42;
- знімає своє сидіння та кладе його у десантне відділення;
- знімає кришку лівого відсіку магазину, полик навідника-оператора та кладе їх ліворуч навколо борту бойового відділення.
- знімає башту зі стопору (якщо вона була застопорена у похідному положенні) і після зняття командиром кришки правого магазину та полику, повертає башту праворуч на 54-00 по азимутальному покажчику (рис. 9).

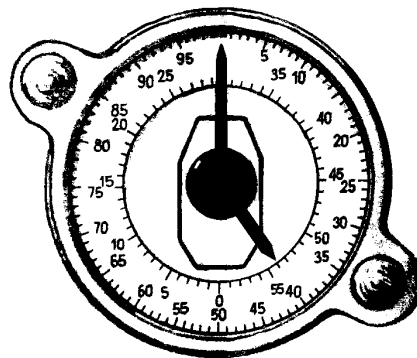


Рис. 9. Положення азимутального покажчика 54-00

#### **Командир машини:**

- займає місце на даху десантного відділення та приймає через люк навідника-оператора мішки з ланками стрічок до гармати;
- передає мішки з ланками стрічок механіку-водію;
- відкриває люк, застопорює його, займає своє робоче місце, знімає своє сидіння та кладе його у десантне відділення;
- знімає кришку магазинів, полик командира та кладе їх праворуч навколо борту бойового відділення;
- після встановлення навідником-оператором гармати на кут  $35^\circ$  відкриває нижні люки бронювання гармати та від'єднує рукав ланковідводу від нижнього ланковідводу гармати 2А42;
- знімає чохла з гвинтового рукаву та гнучкого елемента системи живлення, знімає кришку горловини гвинтового рукаву (рис. 10) та вкладає її всередині машини у гільзоланкозбірник;
- після повороту навідником-оператором башти праворуч займає місце кулеметника правого борту знімає огороження сидіння десанту та відкриває замок магазинів спареного кулемету ПКТ (рис. 11), після чого виймає магазини кулемета ПКТ і передає їх механіку-водію.

#### **Кулеметник правого борту:**

- займає своє місце та звільняє від ременів кріплення патронної коробки зі стрічками до кулемета ПКМ (ПК);

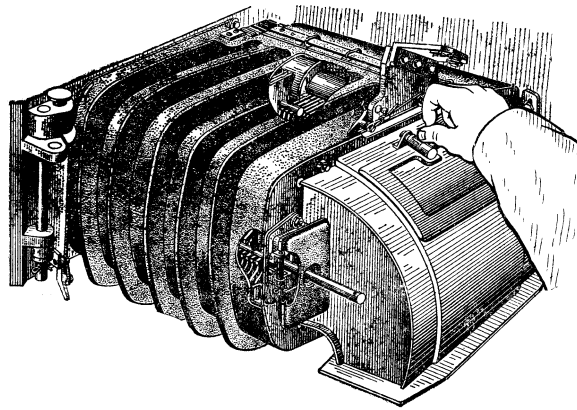


Рис. 10. Зняття кришки горловини гвинтового рукаву системи живлення гармати 2А42

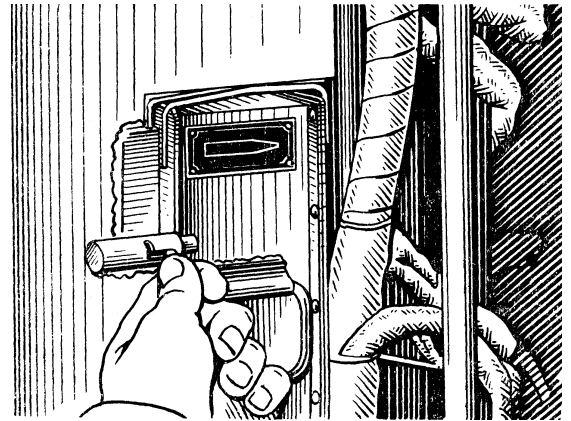


Рис. 11. Відкривання (закривання) замка магазинів до кулемета ПКТ

- передає механіку водію чотири коробки зі стрічками на 200 патронів до кулемета ПКМ (ПК) із укладки правого борта та одну коробку зі стрічками на 200 патронів з підлоги десантного відділення;

- звільняє від кріплення машинку 6Ю16 для спорядження стрічок до гармати 2А42 та передає її механіку-водію.

#### **Кулеметник лівого борту:**

- займає своє робоче місце та звільняє від ременів кріплення дві коробки зі стрічками на 100 патронів до кулемета ПКМ (ПК) та одну коробку зі стрічками на 200 патронів з підлоги десантного відділення та передає їх механіку-водію;

- виймає сумки для гранат Ф-1 з ящика-укладки на підлозі бойового відділення та передає їх механіку-водію;

- займає місце старшого стрільця (за механіком-водієм);

- звільняє від ременів кріплення дві коробки зі стрічками на 100 патронів до кулемета ПКМ (ПК) і передає їх механіку-водію.

#### **Механік-водій:**

- стає біля лівого борту машини;

- приймає від командира мішки з ланками стрічок до гармати та кладе їх на площадці для спорядження стрічок;

- приймає від кулеметників обох бортів коробки зі стрічками на 100 та 200 патронів до кулеметів ПКМ (ПК) і складає їх на площадці для спорядження стрічок;

- приймає від кулеметника правого борту машинку 6Ю16 для спорядження стрічок до гармати 2А42 та кладе її на площадці для спорядження стрічок;

- приймає від кулеметника лівого борту сумки для гранат Ф-1;

- приймає від командира коробки зі стрічками до кулемета ПКТ і кладе їх на площадку для спорядження стрічок.

### 3.2. Підготовка боєкомплекту до завантаження

Робота щодо підготовки боєприпасів до завантаження у машину складається з наступних дій:

- розкриття дерев'яних ящиків і виймання з них металевих коробок з патронами до гармати 2А42 (Рис. 6) та патронами до кулеметів (рис. 5);
- розкриття металевих коробок за допомогою спеціальних ключів (рис. 12) (силует ключа для розкриття металеві коробки з патронами до гармати зображений на кришці дерев'яного ящика);

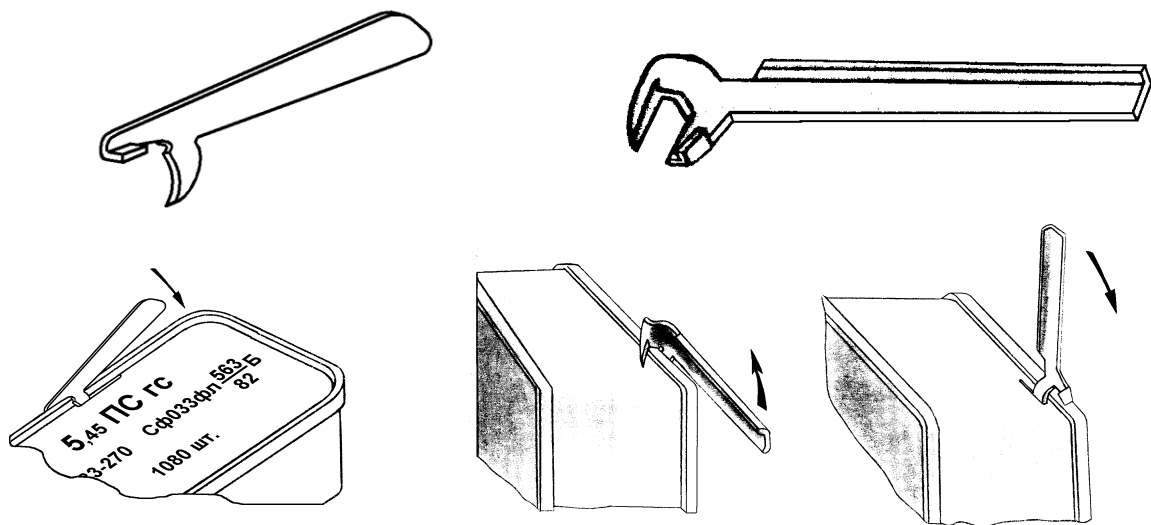


Рис. 12. Зразки ключів та способи їх застосування для відкриття металевих коробок

- розміщення розкритих коробок з патронами на брезенті у порядку, зручному для спорядження стрічок;
- встановлення машинки 6Ю16 для спорядження стрічок до гармати 2А42 на дерев'яних ящиках з-під боєприпасів;
- спорядження стрічок патронами до гармати 2А42 та патронами до кулеметів ПКТ та ПКМ (ПК);
- складання споряджених стрічок на дерев'яні ящики;
- складання гранат Ф-1 та запалів УЗРГМ до них у сумки;
- складання підготовленого боєкомплекту на брезент біля машини.

Встановлення машинки 6Ю16 для спорядження стрічок до гармати 2А42 на ящики з-під боєприпасів проводить навідник-оператор, виконуючи при цьому наступні операції:

- відкриває кришку ящика та вводить вусики передньої скоби опори 6Ю16.080 машинки під кришку, після чого накидає петлю замка ящика на гачок задньої скоби опори та закриває замок (рис. 13);

- вставляє в пази корпусу відігнуті кінці пластини 6Ю16.031 машинки та досилає машинку вперед до упора;
- викруткою 1-1x300 зі складу комплекту ЗПП машинки 6Ю16 повертає прапорець фіксатора на 90°;

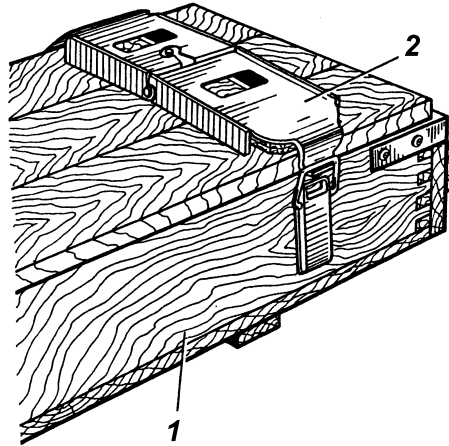


Рис. 13. Встановлення опори машинки 6Ю16:

1 – ящик з під патронів до гармати 2А42; 2 – опора 6Ю16.080 машинки.

- приєднує лоток 6Ю16.070 до корпусу 6Ю16.020 машинки;
- приєднує рукоятку 6Ю16.050 до машинки та фіксує її поворотом замка за допомогою викрутки 1-1x300 .

Зовнішній вигляд машинки 6Ю16, яка встановлена на ящик з-під боєприпасів, показаний на рис. 14.

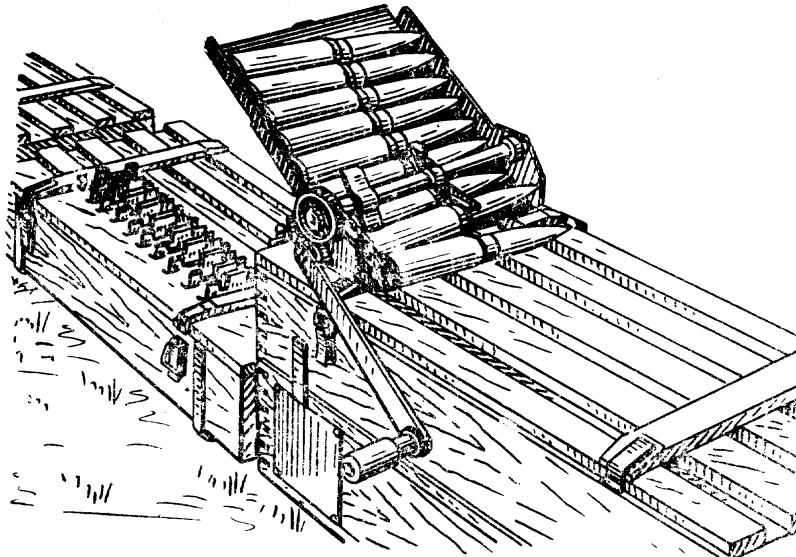


Рис. 14. Машинка 6Ю16, яка встановлена на ящиках з-під боєприпасів

Спорядження патронів до кулеметів ПКТ та ПКМ (ПК) здійснюється вручну (рис. 15) або за допомогою машинки Ракова.

Зовнішній вигляд машинки Ракова, показаний на (рис.16). Підготовку машинки Ракова до спорядження стрічок виконує кулеметник правого борту.

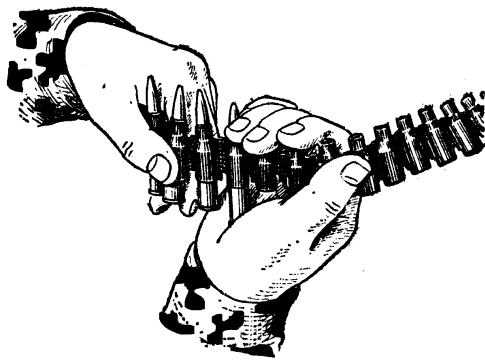


Рис. 15. Спорядження стрічки до кулеметів ПКТ та ПКМ вручну

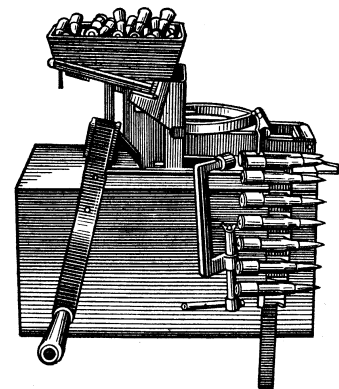


Рис. 16. Спорядження стрічки за допомогою машинки Ракова

У роботі зі спорядження стрічок до гармати беруть участь три чоловіки, вона може виконуватися командиром машини, навідником-оператором і водієм чи із залученням стрільців-десантників. У першому випадку роботи виконуються під керівництвом командира, у другому - навідника-оператора.

При спорядженні стрічок патронами до гармати спочатку споряджається стрічка на 340 патронів з осколково-фугасно-запалювальними (ОФЗ) та осколково-трасуючими (ОТ) снарядами, а потім стрічка на 160 патронів із бронебійно-трасуючими снарядами (БТ).

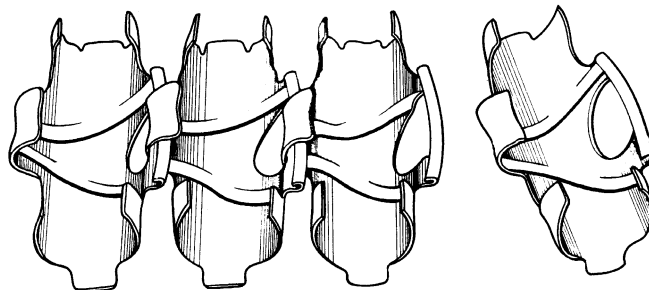


Рис. 17. З'єднання ланок стрічки до гармати 2А42

Виконання робіт щодо спорядження стрічок до гармати 2А42 командиром машини, навідником-оператором і механіком-водієм здійснюється наступним чином:

**Командир машини:**

- перевіряє стан ланок стрічок (ланки повинні бути чистими та недеформованими);
- збирає ланки шляхом їх з'єднання (рис. 17) в єдину стрічку (по 20-30 ланок) і подає першу ланку петлею вперед у машинку так, щоб вона увійшла між перами зірочок, як це показано на схемі, нанесеної на машинці 6Ю16;
- приєднує в процесі спорядження ланки до стрічки.

**Навідник-оператор:**

- виймає патрони з пакування та укладає їх у лоток машинки 6Ю16;
- веде облік кількості патронів у стрічці.

**Механік-водій:**

- обертає рукоятку машинки 6Ю16.

У випадку залучення до спорядження стрічок кулеметників один з них виконує операції командира машини, а другий – механіка-водія.

По закінченні робіт споряджена стрічка кладеться на ящики з-під боєприпасів.

Роботи зі спорядження кулеметних стрічок проводяться кулеметниками в наступному порядку:

- спочатку споряджають окремі ланки по 24 патрони, потім за допомогою патрону з'єднують їх у стрічки наступної місткості: одна стрічка на 50 патронів, дві стрічки по 975 патронів, чотири стрічки по 100 патронів та 6 стрічок по 200 патронів;
- споряджені стрічки ємністю 975 патронів кладуть у магазини до кулемета ПКТ відповідно до схеми на мал. 22;
- стрічки ємністю по 100 та 200 патронів кладуть у відповідні коробки до кулеметів ПКМ (ПК);
- магазини і патронні коробки з покладеними в них стрічками розташовують на брезенті в порядку, зручному для їхнього завантаження до машини.

**3.3. Завантаження боєкомплекту в машину**

У завантаженні боєкомплекту до машини беруть участь командир машини, навідник-оператор, механік-водій, старший стрілець, кулеметники та помічник-гранатометника.

Завантаження боєкомплекту до машини здійснюється по команді «**До завантаження боєкомплекту приступити**».

**Командир машини:**

- займає вихідне положення на даху силового відділення;
- приймає від механіка-водія кінець стрічки з ОФЗ та ОТ снарядами та направляє її гачком першої ланки вперед в люк навідника-оператора;
- переходить на кришку десантного відділення, приймає від механіка-водія кінець стрічки з БТ снарядами та направляє її петлею першої ланки вперед в люк командира;
- приймає від механіка-водія стрічку з 50 патронами до кулемету ПКТ та подає її в люк навідника-оператора;
- переходить на місце кулеметника правого борту, приймає від механіка-водія два магазини до кулемета ПКТ;

- встановлює перший магазин у каркас гільзоланкозбірника та просуває магазин до кінця;
- встановлює другий магазин у каркас гільзоланкозбірника та просуває магазин до кінця;
- після з'єднання навідником стрічок патроном фіксує магазини за допомогою замка (рис. 11 );
- повертається на своє робоче місце;

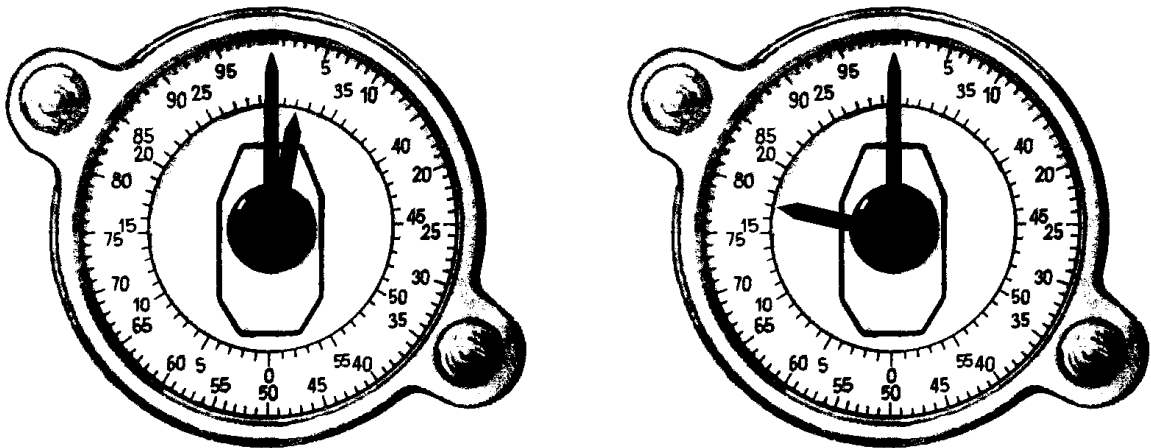


Рис. 18. Положення азимутального покажчика 32-00 та 17-00

- після того, як навідник-оператор розверне башту у положення 32-00 по азимутальному покажчику (рис. 18), направляє разом з навідником-оператором по системі живлення спочатку стрічки з ОФЗ і ОТ снарядами, а потім с БТ снарядами, для чого за допомогою викрутки 1-1x300 зі складу комплекту ЗП гармати 2А42 просуває стрічки по гвинтовому рукаву, одночасно подаючи команди навіднику-оператору на короткочасне вмикнення механізму підтягування стрічки «ПЕРЕМОТКА О» або «ПЕРЕМОТКА Б»<sup>1</sup>;

- вимикає верхні фіксуючі пальці приймача гармати 2А42 поворотом фіксатора-вимикача, попередньо вивівши його з зачеплення з пластиною натисканням уздовж осі, та вимикає подачу;

- вводить у приймач гармати три ланки з патронами так, щоб спрямовуючі зйомників пройшли між полками ланок і патронами (стрічка просувається за допомогою викрутки 1-1x300 доти, поки перший патрон не з'явиться за фіксуючими пальцями);

<sup>1</sup> У разі виникнення затримки чи несправності у роботі електроприводу механізму підтягування стрічки командир машини вимикає редуктори на механізмі підтягування, потягнувши пальцями правої руки кнопку на себе та повертає їх за ходом годинникової стрілки. Навідник-оператор повертає башту ліворуч в положення 17-00. Підтягування стрічки вручну здійснюється за допомогою рукоятки 675-64-сб313, яка знаходиться в кишені спинки сидіння навідника-оператора. Приєднання рукоятки до вала редуктора механізму підтягування та його обертання здійснює механік-водій з місця старшого стрілка.

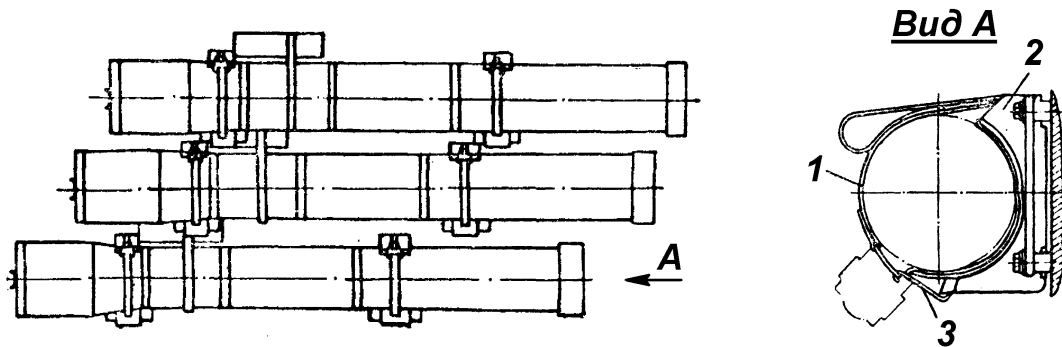


Рис. 19. Розміщення контейнерів 9М113 в укладці на правому борту БМП-2:  
1 – ремінь з петлею; 2 – кронштейн; 3 – зачіп кронштейну.

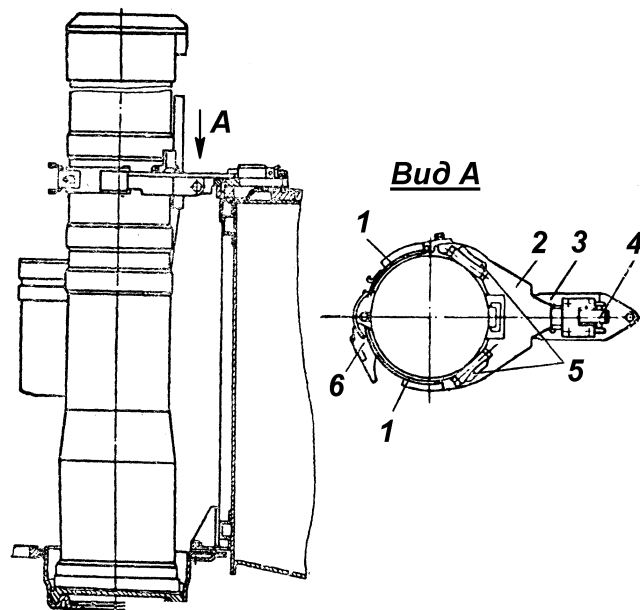


Рис. 20. Розміщення контейнеру 9М113 у вертикальній укладці:  
1 – петлі хомути; 2 – кронштейн; 3 – корпус кронштейну; 4 – фіксатор кронштейну; 5 – гумові прокладки; 6 – застібка хомути кронштейну

- вмикає фіксуючі пальці поворотом вимикача у вихідне положення, вимикає подачу та закриває верхні люки бронювання гармати;
- вимикає нижні фіксуючі пальці, вводить у приймач гармати 2А42 три патрони з БТ снарядами, вмикає фіксуючі пальці, закриває люки (дії аналогічні, як при введенні в приймач стрічки з ОФЗ і ОТ снарядами);
- приєднує рукав до нижнього ланковідводу;
- закриває чохла на гвинтовому рукаві та гнучкому елементі системи живлення, встановлює кришку горловини (мал. 10), полик командира, кришку магазину та своє сидіння;

- приймає від навідника через свій люк чотири контейнери з протитанковими ракетами 9М113 (9М111М) та закріплює три контейнери на правому борту корпусу машини (рис. 19), а один встановлює вертикально у бойовому відділенні (рис. 20), при цьому останній контейнер укладається так, щоб рукоятка для його перенесення знаходилася в пазу кронштейна<sup>2</sup>;

приймає від навідника-оператора сигнальні патрони до пістолету СПШ і вкладає їх у сумки на гільзоланкозбірнику.

#### **Навідник-оператор:**

- займає своє робоче місце в бойовому відділенні;  
 - приймає від командира кінець стрічки з ОФЗ та ОТ снарядами та вкладає її гачком ланки вперед у дальній відсік магазину відповідно до схеми (рис. 21);

- спрямовує кінець стрічки з ОФЗ і ОТ снарядами в лівий рукав механізму живлення так, щоб ланка з першим патроном без перекоосу підійшла до зірочок механізму підтягування;

- переходить на робоче місце командира;

- приймає від командира кінець стрічки з БТ снарядами та вкладає її петлею ланки вперед в правий відсік магазину відповідно до схеми (рис. 21);

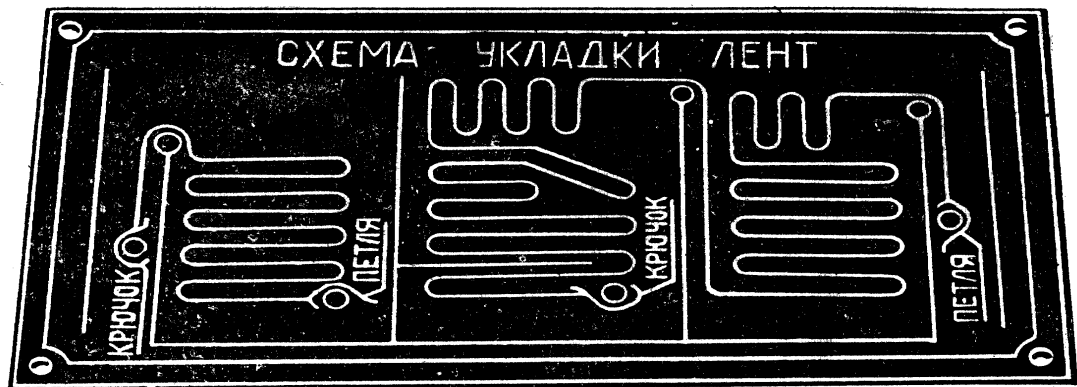


Рис. 21. Схема укладання стрічок у магазини до гармати 2А42, яка нанесена на каркасі для магазинів ПКТ

- направляє кінець стрічки з БТ снарядами в правий рукав механізму живлення так, щоб ланка з першим патроном без перекоосу підійшла до зірочок механізму підтягування;

- повертається на своє робоче місце;

- приймає від командира стрічку з 50 патронами та заправляє її зверху по трактах живлення кулемета ПКТ;

<sup>2</sup> У випадку завантаження ракети 9М111М до вертикальної укладки перед її укладанням необхідно перевести до низу гумові прокладки на кронштейні, а замок хомути застібнути на другу петлю.

- після установки командиром магазинів до кулемета ПКТ з'єднує стрічки обох магазинів між собою патроном, після чого, пропустивши між роликками кронштейна три-чотири патрона переднього кінця стрічки, закриває кронштейн і фіксує його замком, після цього з'єднує патроном нижній кінець стрічки на 50 патронів з вихідним кінцем стрічки магазинів;
- повертає башту гарматою вперед (32-00 по азимутальному покажчику);
- подає команду механіку-водію **«Ввімкнути вимикач акумуляторних батарей»** (якщо вони були вимкнені);



Рис. 22. Схема укладання споряджених стрічок у магазини кулемета ПКТ

- піднімає вгору кришку на блоці управління БУ-25
- переводить перемикач «СПУСКИ-ВЫКЛ.-СНАРЯЖ.» на блоці управління БУ-25 у положення «СНАРЯЖ.»;
- за командами командира робить короткочасне натискання на кнопки «ПЕРЕМОТКА О» або «ПЕРЕМОТКА Б», які розташовані на блоці управління БУ-25;
- натисканням на кнопку «НАСЧЕТ» встановлює у віконці «ОСТАТОК» кількість кожного типу патронів («160» або «340»)<sup>3</sup>, які завантажені у систему живлення гармати 2А42, для чого повертає перемикач типу боєприпасів з правого боку кришки-вантажувача бронювання гармати 2А42 в положення «БТ» або «ОФЗ», при цьому у віконці «ТИП» висвічується напис «Б» або «О»;
- знімає контактор пірокасети, для чого великим і вказівним пальцями правої руки натискає на стопор і зрушує контактор на себе;
- лівою рукою вставляє в канали пірокасети три піропатрони ППЛ і встановлює контактор на місце;

<sup>3</sup> Максимальне значення, яке може бути відображено у віконці «ОСТАТОК» дорівнює «500» для кожного типу снарядів. Кожне натискання на кнопку «НАСЧЕТ» зменшує показник у віконці «ОСТАТОК» на один розподіл. Введення інформації можливе лише при переведенні перемикача «СПУСКИ-ВЫКЛ.-СНАРЯЖ.» на блоці управління БУ-25 у положення «СНАРЯЖ.»

- встановлює на блоці управління БУ-25 перемикач «СПУСКИ-ВЫКЛ.-СНАРЯЖ.» у положення «СПУСКИ» та перевіряє наявність у віконці «ПТ» цифри «3»;
- встановлює на блоці управління БУ-25 перемикач «СПУСКИ-ВЫКЛ.-СНАРЯЖ.» у положення «ВЫКЛ.»;
- встановлює полик, кришки відсіків магазинів і сидіння;
- виходить з бойового відділення на дах десантного відділення;
- приймає від механіка-водія чотири контейнери з протитанковими ракетами 9М113 (9М111М) і передає їх у люк командира машини (три контейнери головною частиною вперед, а четвертий контейнер – донною частиною вперед).

#### **Механік-водій:**

- займає вихідне положення біля боєприпасів, які підготовлені до завантаження;
- бере за кінець стрічки з ОФЗ і ОТ снарядами та передає її гачком ланки вперед командирі, після чого допомагає командирі спрямовувати стрічку в люк навідника-оператора;
- подає кінець стрічки з БТ снарядами петлею ланки вперед і допомагає командирі направляти стрічку в люк командира;
- через праві двері десантного відділення подає командирі два магазини до кулемета ПКТ;
- займає своє робоче місце у відділенні управління;
- за командою навідника-оператора вмикає (вимикає) вимикач акумуляторних батарей;
- виходить із машини та займає місце біля боєприпасів, які підготовлені до завантаження;
- подає навіднику-оператору ПТУР головною частиною вгору.

#### **Кулеметник правого борту:**

- займає своє робоче місце після того, як командир машини завантажив магазини до кулемету ПКТ;
- приймає від гранатометника п'ять патронних коробок зі стрічкою до кулемету ПКМ (ПК) на 200 патронів і закріплює чотири з них в ніші правого борту бойового відділення, а одну на підлозі десантного відділення біля паливного баку;
- приймає від старшого стрільця машинку 6Ю16 та закріплює її на правому борту десантного відділення.

#### **Кулеметник лівого борту:**

- займає своє робоче місце;
- приймає від гранатометника чотири сумки з гранатами Ф-1 та запалами УЗРГМ і кладе їх у ящик-укладку на підлозі бойового відділення;

- приймає від гранатометника дві коробки зі стрічками до кулемету ПКМ (ПК) на 100 патронів і закріплює їх в укладках лівого борту бойового відділення та одну коробу зі стрічкою на 200 патронів та кріпить її на підлозі десантного відділення біля паливного баку;
- переходить на робоче місце старшого стрільця;
- приймає від старшого стрільця дві патронні коробки зі стрічками до кулемету ПКМ (ПК) на 100 патронів та закріплює їх в укладки на лівому борту відділення управління та підлозі бойового відділення;
- приймає від старшого стрільця металеву коробку на 440 (420) 7,62-мм гвинтівкових патронів у штатному пакуванні та закріплює її в укладку на лівому борту відділення управління.

### **Гранатометник:**

- займає місце на сидінні десантного відділення біля правих дверей;
- приймає від старшого стрільця п'ять патронних коробок зі стрічками до кулемету ПКМ (ПК) на 200 патронів та передає їх кулеметнику правого борту;
- переходить на сидіння десантного відділення біля лівих дверей;
- приймає від старшого стрільця чотири сумки з гранатами Ф-1 та запалами УЗРГМ і передає їх кулеметнику лівого борту;
- приймає від старшого стрільця дві коробки зі стрічками до кулемету ПКМ (ПК) на 100 патронів і передає їх кулеметнику лівого борту;
- приймає від старшого стрільця гранатомет РПГ-7В та дві сумки з пострілами до нього та закріплює їх в укладці на лівому борту десантного та бойового відділень.

### **Старший стрілець:**

- займає вихідне положення біля покладеного на брезенті боєкомплекту;
- бере та подає через праві двері гранатометнику п'ять патронних коробок до кулемету ПКМ (ПК) на 200 патронів;
- бере та подає через ліві двері гранатометнику чотири сумки з гранатами Ф-1 та запалами УЗРГМ, дві патронні коробки до кулемету ПКМ (ПК) на 100 патронів, гранатомет РПГ-7В і дві сумки з пострілами до нього;
- послідовно передає кулеметнику лівого борту через люк старшого стрільця дві коробки зі стрічками до кулемету ПКМ (ПК) на 100 патронів та металеву коробку на 440 (420) 7,62-мм гвинтівкових патронів у штатному пакуванні;
- складає та подає кулеметнику правого борту машинку 6Ю16;
- бере металеву коробку на 1080 5,45-мм патронів до автоматів АК-74 у штатному пакуванні або металеву коробку на 700 (660) 7,62-мм патронів до автоматів АКМ у штатному пакуванні та закріплює її на даху відсіку акумуляторних батарей.

Якщо в процесі бойових дій виникнуть перерви, то їх необхідно використовувати для поповнення боєкомплекту.

**Для поповнення боєкомплекту до гармати необхідно:**

- розрядити гармату 2А42;
- витягти стрічки з системи живлення та розкласти їх на даху десантного відділення чи на спеціально підготовленій площадці;
- вивантажити мішки з ланками із машини на площадку для спорядження та спорядити їх;
- приєднати знову споряджені стрічки до стрічки з патронами за допомогою роз'єднувача 2А423.10.020 (рис. 23);
- скласти стрічки в магазини та систему живлення.

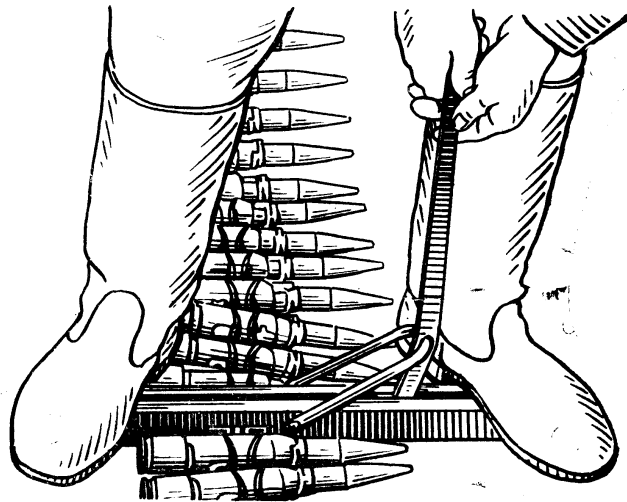


Рис. 23. Роз'єднання (з'єднання) стрічки до гармати за допомогою роз'єднувача 2А423.10.020

**Для поповнення боєкомплекту до кулемета ПКТ необхідно:**

- роз'єднати стрічки в місцях виходу з роликів і з'єднання їх між магазинами;
- витягти магазини;
- витягти з гільзоланкозбірника ланки стрічок і спорядити їх;
- з'єднати шматки стрічок у єдині стрічки по 975 патронів і укласти в магазини.

### **3.4. Вивантаження боєкомплекту до гармати з машини**

Якщо після виконання бойових і навчальних стрільб частина боєкомплекту до гармати 2А42 та кулемета ПКТ не буде використана, його необхідно вивантажити.

Вивантаження боєкомплекту до гармати та кулемета здійснює той же особовий склад відділення, який і завантажував.

Перед вивантаженням боєкомплекту з машини готується місце для його складання.

Вивантаження боєкомплекту до гармати 2А42 здійснюється у наступній послідовності:

**Командир машини:**

- розстібає ремені ущільнення гвинтового рукава та гнучкого елемента;
- знімає полик бойового відділення, сидіння, кришку магазина та кладе їх навколо правого борту десантного відділення;
- знімає зі стопору храповий механізм механізму підтягування, для чого правою рукою піднімає ручки стопорів вгору та ставить їх на засувки;
- вимикає редуктори механізмів підтягування, для чого послідовно потягнувши пальцями правої руки кнопки на себе, повертає їх за ходом стрілки годинника;
- повертає перемикач типу боєприпасів на правій стінці кришки-вантажу в положення «БТ» для витягування стрічки з ОФЗ та ОТ снарядами;
- відкриває верхні люки бронювання гармати та виключає фіксуєчі пальці;
- за допомогою викрутки 1-1х300 виводить стрічку з бронювання гармати до гнучкого елемента, після чого від'єднує порожні ланки від стрічки;
- витягує стрічку з гнучкого елемента та гвинтового рукаву системи живлення;
- включає фіксуєчі пальці та закриває верхні люки бронювання гармати;
- витягає кінець стрічки з рукаву системи живлення гармати та укладає її в магазини;
- повертає перемикач типу боєприпасів на правій стінці кришки-вантажу в положення «ОФЗ» та витягає стрічку з БТ снарядами, діючи аналогічно, як при витягуванні стрічки з ОФЗ та ОТ снарядами;
- після вивантаження обох стрічок із системи живлення вмикає храпові механізми та редуктори механізму підтягування;
- виходить з бойового відділення та займає місце на даху десантного відділення;
- послідовно приймає кінці стрічок від навідника-оператора та передає їх механіку-водію;
- займає своє місце, закриває чохла на гвинтовому рукаві та гнучкому елементі системи живлення, встановлює полик, кришку магазина та сидіння.

**Навідник-оператор:**

- ставить перемикач «СПУСКИ-ВЫКЛ.-СНАРЯЖ.» у положення «ВЫКЛ.»;

- надає спареній установці кут підвищення близько 35°;
- відкриває кришку-вантаж і встановлює запобіжник гармати 2А42 у положення «ПР»<sup>4</sup>;
- знімає контактор пірокасети; якщо зняття контактора ускладнюється, то встановлює пристосування 2А42.10.070 для його зняття, яке розташовано у зовнішній кишені сумки для комплекту ЗІП гармати 2А42 (рис. 24);
- витягає піропатрони з пірокасети, використовуючи для цього вилку 2А42.10.006 з комплекту ЗІП гармати 2А42;
- приєднує контактор до пірокасети;

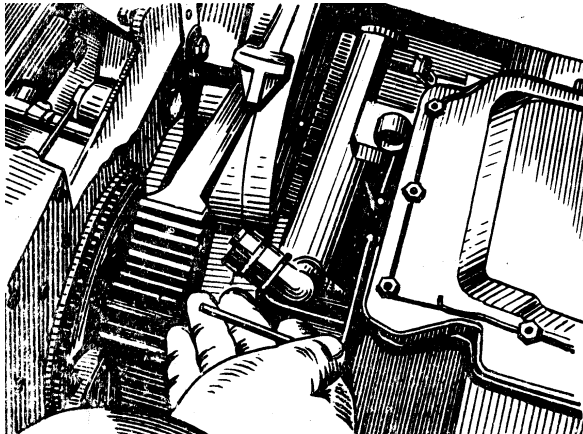


Рис. 24. Зняття контактора пірокасети за допомогою пристосування 2А42.10.070

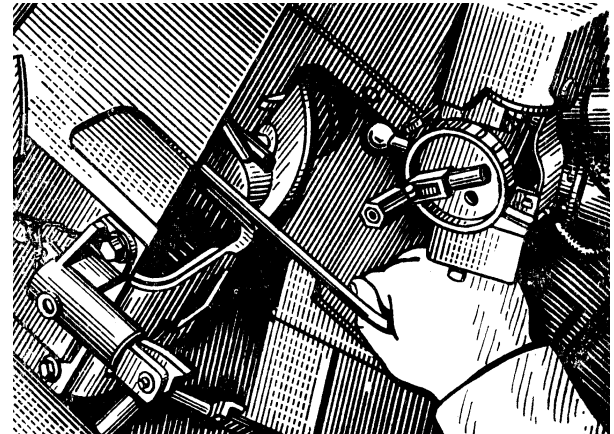


Рис. 25. Поворот задніх фіксаторів за допомогою вимикача 2А42.10.010 при витягуванні патрона з лінії досилання

- визначає який з патронів (БТ, ОФЗ або ОТ) знаходиться на лінії досилання;
- повертає за допомогою вимикача 2А42.10.010 з комплекту ЗІП гармати 2А42 задній фіксатор у приймачі (рис. 25) і витягає гачком патрон з лінії досилання після чого від'єднує вимикач 2А42.10.010;
- ставить запобіжник гармати в положення «ОГ» і, натискаючи на важіль ручного спуска, спускає рухомі частини з шептала;
- від'єднує мішок від ланковідводу та укладає його на вільному місці підлоги бойового відділення;
- від'єднує рукав ланковідводу, попередньо знявши його зі стопора (рис. 26);

<sup>4</sup> Переведення запобіжника у положення «ПР» можливо лише тоді, коли рухомі частини гармати 2А42 знаходяться у задньому положенні (встановлені на шептало).

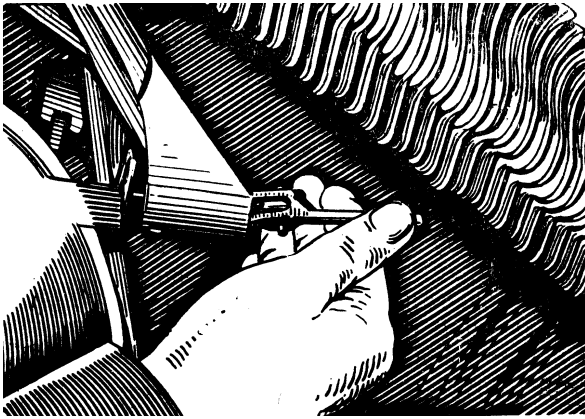


Рис. 26. Зняття зі стопору рукава ланковідводу

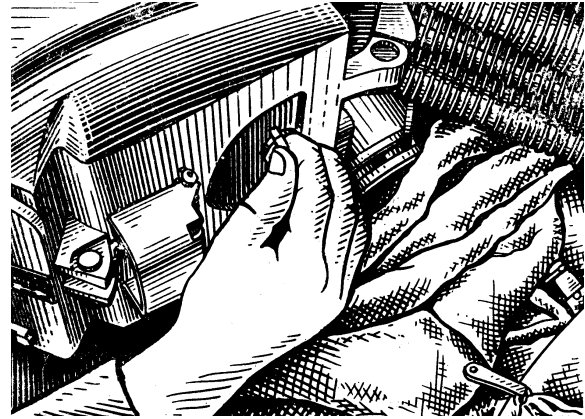


Рис. 27. Установка перемикача типу боєприпасів

- від'єднує ланки стрічки від ланковідводу;
- витягає разом з командиром стрічку з ОФЗ та ОТ снарядами з рукаву системи живлення;
- подає кінці стрічок в люк і допомагає командирю вивантажувати їх з магазинів;
- встановлює на місце полик, кришку магазинів і сидіння.

#### **Механік-водій:**

- розстеляє брезент ліворуч від машини;
- допомагає командирю вивантажувати стрічки з магазинів і розкладає їх на площадці для вивантаження боєкомплекту.

### **3.5. Вивантаження боєкомплекту до кулемету ПКТ з машини**

#### **Командир машини:**

- вивантажує три контейнери з протитанковими ракетами 9М113 (9М11М), якщо вони знаходилися в укладці на правому борту;
- займає місце кулеметника правого борту;
- знімає огороження сидінь десанту та кладе його навколо правого борту;
- після повороту башти праворуч на 54-00 знімає зі стопору замок магазину (мал. 11) витягає обидва магазини з каркаса гільзоланкозбірника та передає їх механіку-водію;
- виходить з десантного відділення.

#### **Навідник-оператор:**

- перевіряє кулемет ПКТ на розрядженість та ставить його на запобіжник;
- повертає башту праворуч в положення 54-00;
- роз'єднує стрічку в місці виходу її з роликів і у місці з'єднання між магазинами;
- витягає стрічку з трактів живлення;

- після виймання магазинів командиром машини повертає башту ліворуч в положення 30-00 ;
- бере стрічку на 50 патронів і виходить з бойового відділення.

Після розвантаження стрічок з патронами до гармати 2А42 і кулемета ПКТ вони можуть складатися в ящики спорядженими. При укладанні стрічок до гармати спорядженими вони повинні роз'єднуватися за допомогою роз'єднувача 2А423.10.020 (рис. 24).

Розрядження стрічок до гармати 2А42 здійснюється за допомогою машинки 6Ю16, для чого перед цим їх необхідно скласти на ящиках з-під боєприпасів.

## **ДІЇ ВІДДІЛЕННЯ ПІД ЧАС ПЕРЕВЕДЕННЯ ОЗБРОЄННЯ, БОЙОВОГО ТА ДЕСАНТНОГО ВІДДІЛЕНЬ У БОЙОВЕ ПОЛОЖЕННЯ**

У бойове положення озброєння, бойове та десантне відділення бойової машини піхоти БМП-2 переводиться відділенням за командою (сигналом) «До бою».

### **У БОЙОВОМУ ПОЛОЖЕННІ НА БОЙОВІЙ МАШИНІ ПІХОТИ БМП-2:**

- чохла зі зброї, приладів прицілювання та спостереження знято;
- вимикачі акумуляторних батарей, освітлення башти, десантного відділення та відділення управління включено;
- люки та входні двері закрито;
- кришку захисного ковпака прицілу 1ПЗ-3 та заслінки захисних кожухів приладів ТНПТ-1 відкрито;
- у зимових умовах обігрів прицілів і приладів спостереження включено;
- під час дій уночі підготовлено до роботи нічні прилади та захисні кришки з освітлювачів ОУ-ЗГА2 (ОУ-5) знято;
- башта, спарена установка та рухомий погон люка командирської башти знято зі стопору та повернено в напрямку спостереження або ведення вогню;
- стабілізатор озброєння 2Э36-1 (2Э36-4) включено;
- систему дубльованого управління вогнем озброєння башти та систему командирської цілевказівки перевірено та підготовлено до роботи;
- кулемети ПКМ (ПК) і автомати АК-74 (АКМ) встановлено у бійницях, споряджено магазини та гільзозбірники (гільзовідбивачі) до них приєднано;
- патронні стрічки до гармати 2А42, кулеметів ПКТ та ПКМ (ПК) до заряджання підготовлено;
- електроспуски гармати 2А42 та кулемета ПКТ включено;
- клапани витяжних вентиляторів відкрито, роботу вентиляторів перевірено;
- нагнічувач ФВУ підготовлено до роботи без фільтра-поглинача (вікно фільтра-поглинача закрито), перевірено у роботі та вимкнено;
- радіостанцію Р-173 (Р-123М) і ТПУ Р-174 (Р-124) включено та підготовлено до роботи;
- двигун УТД-20 підготовлено до запуску, а при включеному стабілізаторі озброєння заведено;
- особовий склад відділення знаходиться в машині на своїх робочих місцях (рис. 28) і веде спостереження.

Озброєння, бойове та десантне відділення бойової машини переводяться в бойове положення в наступній послідовності:

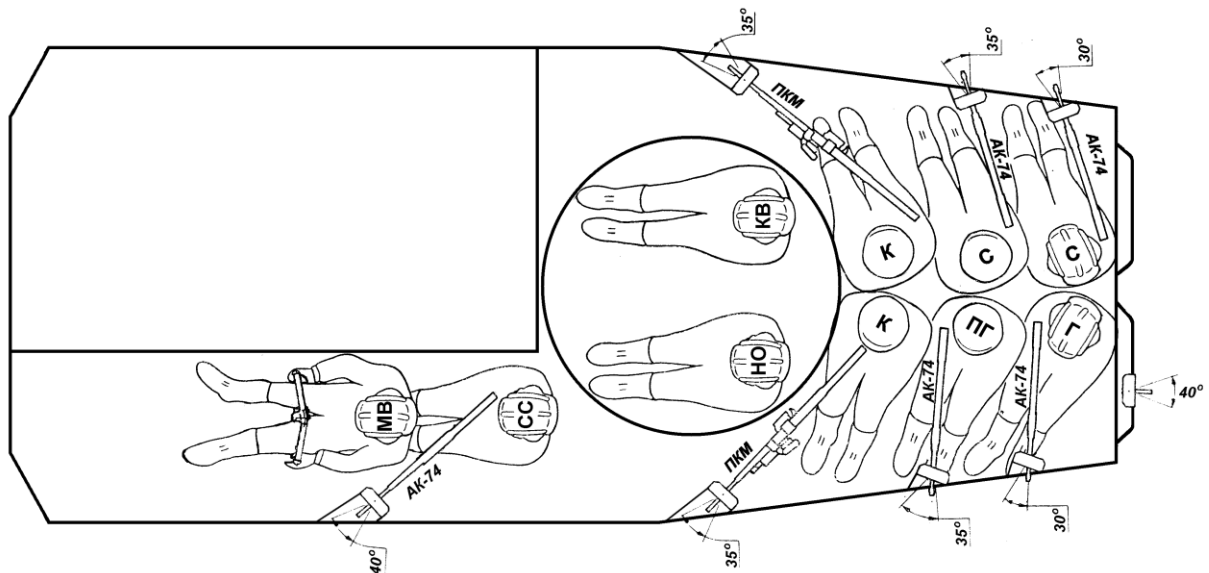


Рис. 28. Розташування особового складу відділення БМП-2:  
 КВ – командир відділення; НО – навідник-оператор; МВ – механік-водій;  
 СС – старший стрілець; К – кулеметник; С – стрілець; Г – гранатометник; ПГ  
 – помічник гранатометника

**Командир машини** (відділення) за командою (сигналом) командира взводу «До бою» або самостійно:

- подає відділенню команду «До бою» та, у разі необхідності, додаткові команди: «Нічні прилади не вмикати», «Стабілізатор не вмикати»;

- займає своє місце у бойовому відділенні та, у разі необхідності, регулює сидіння по висоті, для чого правою рукою повертає нижню рукоятку, яка розташована на стійці сидіння, на  $180^\circ$  та, утримуючи основу сидіння від різкого пересування вгору, встановлює його в положення, зручне для посадки та спостереження, після чого повертає рукоятку у вихідне положення;

- вмикає вимикач плафона освітлення зони свого робочого місця;

- приймає від кулеметника правого борту антену та встановлює її в антенний ввід на правому борту башти;

- знімає захисні кришки з освітлювачів ОУ-ЗГА2 (ОУ-5) і кладе їх в укладку на правому передньому броньовому листі башти (під час роботи в нічних умовах);

- закриває та замикає кришку люка, для чого, беручись лівою рукою за рукоятку стопора кришки та віджавши правою рукою кришку люка вперед, відводить рукоятку стопора від себе, потім, перехопивши лівою рукою рукоятку замка, тягне кришку до низу до примикання з ущільненням люка, після чого різко повертає рукоятку замка проти ходу стрілки годинника;

- відкриває кришку захисного ковпака голівки прицілу 1ПЗ-3 за допомогою рукоятки приводу та готує приціл до роботи;

- відкриває заслінку кожуха приладу спостереження ТНПТ-1, для чого, бере правою рукою за рукоятку тросового приводу та повертає її вниз і вперед;

- готує прилад спостереження ТКН-ЗБ для роботи вдень (вночі);
- знімає зі стопору та перевіряє легкість обертання рухливого погона люка, для цього, повертається ліворуч, бере лівою рукою за рукоятку стопора люка та відводить її ліворуч, а потім, бере за рукоятки приладу ТКН-ЗБ, обертає люк за ходом і проти ходу стрілки годинника;
- під'єднує шоломофон до апарату ТПУ БВ-34 (А-1), готує радіостанцію Р-173 (Р-123М) та приймач Р-173П до роботи;
- після вмикання навідником-оператором стабілізатора озброєння перевіряє роботу системи дубльованого управління озброєнням башти від командира<sup>5</sup>, для чого правою рукою встановлює вимикач на панелі пульта з написом «ПРИВОД» у положення «ВКЛ.» (при цьому на панелі пульта повинен горіти світловий діод «АВТ.» чи «ПАВ.»), після цього, взявшись руками за рукоятки пульта та спостерігаючи у приціл ІПЗ-3, відхиляє рукоятки пульта управління від себе та на себе для надання спареній установці відповідних кутів підвищення та зниження та обертає пульт управління навколо вертикальної осі для повороту башти праворуч і ліворуч, після чого переводить вимикач «ПРИВОД» у положення «ВЫКЛ.»;

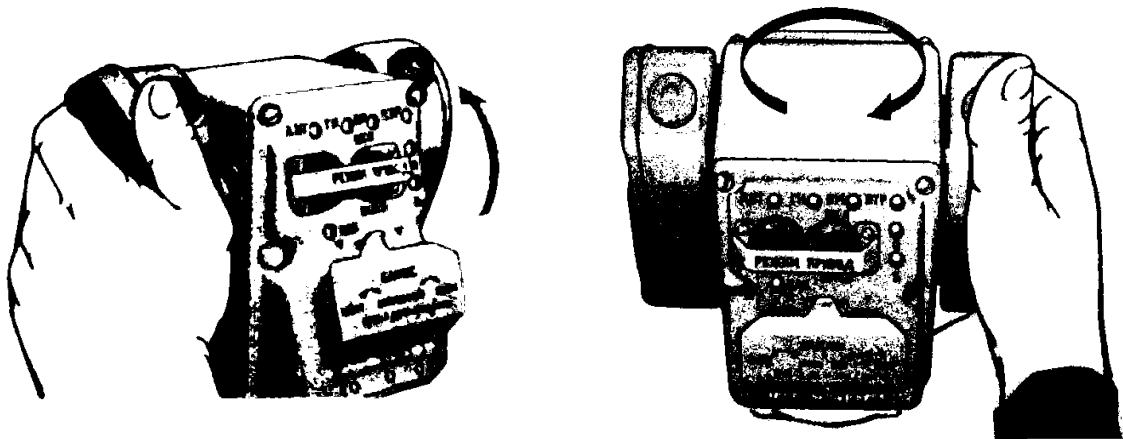


Рис. 29. Обертання рукояток та корпусу пульта управління

- перевіряє роботу системи командирської цілевказівки, для чого наводить прилад ТКН-ЗБ перехрестям на будь-який предмет і, переконавшись, що башта знята зі стопору, попереджає навідника-оператора командою «**Башта праворуч (ліворуч)**», після чого натискає на кнопку в лівій рукоятці приладу ТКН-ЗБ і відпускає її після виходу зброї в напрямку цілі (що визначається по припиненню обертання башти);
- приймає від навідника-оператора, механіка-водія та старшого стрільця доповіді про готовність до бою;
- доповідає командиру взводу про готовність відділення до бою;
- веде спостереження у своєму секторі та за сигналами командира взводу.

<sup>5</sup> Перевірка працездатності системи цілевказівки, так само, як системи дубльованого управління озброєнням башти, здійснюється при закритих люках відділення управління та десантного відділення

**Навідник-оператор** за командою (сигналом) «До бою»:

- займає своє місце в бойовому відділенні;
- вмикає лівою рукою вимикач плафона освітлення свого робочого місця, а правою відкриває кришку блока управління БУ-25 та вмикає вимикач освітлення азимутального покажчика «АЗИМУТ», який розташований на панелі блоку управління;
- переконується у відсутності перешкод обертанню башти у горизонтальній площині та переміщенню спареної установки у вертикальній площині;
- закриває та замикає кришку люка, для цього, беручись лівою рукою за рукоятку замка кришки та віджавши кришку люка вперед, правою рукою відводить рукоятку стопора кришки на себе, потім тягне за рукоятку замка кришку вниз до її торкання з ущільненням люка, після чого енергійно повертає рукоятку праворуч до упору;
- знімає зі стопора спарену установку, для чого обертає рукоятку стопора на лівому боці бронювання гармати вниз до фіксації (Рис. 30);
- знімає башту зі стопора, для чого повертає рукоятку стопора вгору до упору (рис. 31);

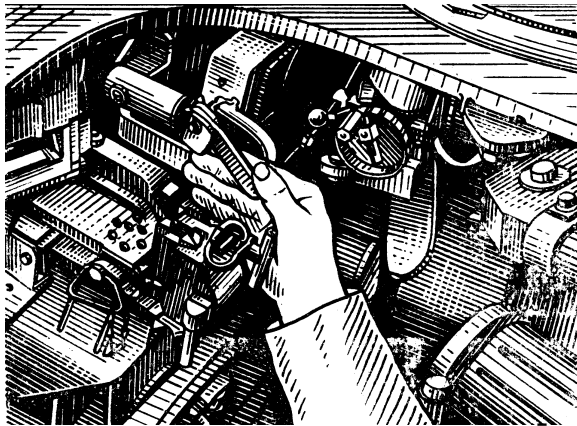


Рис. 30. Зняття (постановка) зі стопору спареної установки

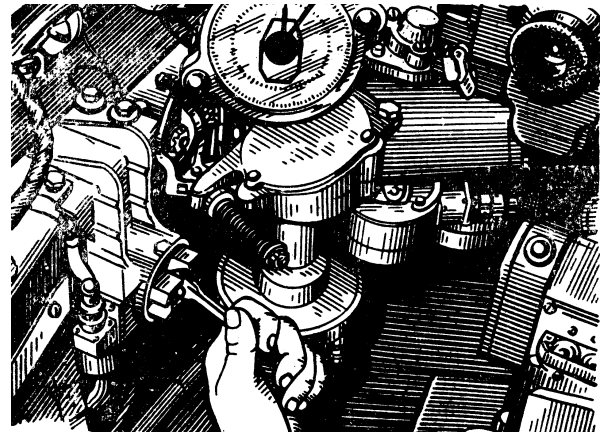


Рис. 31. Зняття (постановка) башти зі стопора (на стопор)

- перевіряє роботу механізму підйому спареної установки та механізму повороту башти в ручному режимі, для чого, беручись правою рукою за рукоятку маховика механізму підйому спареної установки, а лівою – за рукоятку механізму повороту башти, обертає їх за ходом і проти ходу годинникової стрілки (перевірка роботи обох механізмів виконується при вимкненому стабілізаторі озброєння);
- готує приціл БПК-2-42 (БПК-1-42) до роботи в денних (нічних) умовах у відповідності зі ст. 42-48;
- відкриває заслінку кожуха приладу спостереження ТНПТ-1, для чого, бере рукою за рукоятку тросового приводу та переводить її в крайній передній стан;

- вмикає обігрів прицілу БПК-2-42 (БПК-1-42) та приладів спостереження, які розміщені у башті (якщо необхідно), для чого встановлює на коробці КР-60 вимикачі з написами «ОБОГРЕВ СТЕКЛА» та «ОБОГРЕВ ТНПО» в положення «ВКЛ.», а вимикач «НИЗ-ОБЩ.- ВЕРХ» – в одне з цих положень (у залежності від погодних умов);

- під'єднує шоломофон до апарата ТПУ БВ-35 (А-2);

- вмикає стабілізатор озброєння та перевіряє його роботу в автоматичному і напівавтоматичному режимах, для чого переводить вимикач «ПРИВОД» у положення «ВКЛ.»<sup>6</sup> (рис. 32), а перемикач режиму роботи стабілізатора в положення «АВТ.» чи «ПАВ.» (рис. 33) і за 15-20 сек після ввімкнення стабілізатору озброєння (що визначається по загорянню на пульті управління світлових діодів «ВН», «ГН», «АВТ.» або «ПАВ.») береться руками за рукоятки пульта та, попередивши команду **«Наведення пультом»**, відхиляє рукоятки пульта управління від себе та на себе для надання спареній установці відповідних кутів підвищення (зниження) та обертає пульт управління навколо вертикальної осі для повороту башти праворуч і ліворуч;

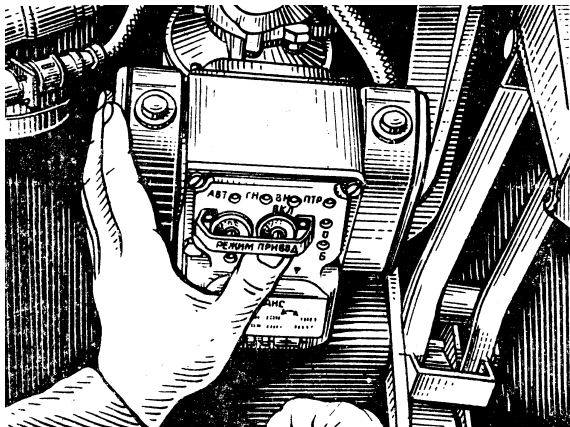


Рис. 32. Переведення вимикача «ПРИВОД» у положення «ВКЛ.»

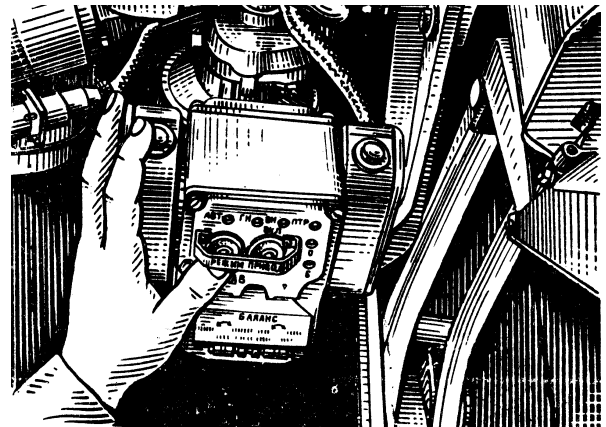


Рис. 33. Установка перемикача РЕЖИМ у положення АВТ. (ПАВ)

- відкриває клапан витяжного вентилятора за допомогою рукоятки тросового приводу, розташованого на даху башти попереду пускової установки машини, для чого бере за рукоятку та тягне її до низу;

- встановлює затворну раму гармати 2А42 на шептало, для чого піднімає спарену установку вгору кут на підвищення 35°, відкриває кришку-вантаж виводить рукоятку перезаряджання із зачеплення з затильником (рис. 34), прокачуючи рукоятку відводить затворну раму до упору назад і встановлює запобіжник у положення «ПР»;

<sup>6</sup> У разі встановлення на БМП-2 стабілізатора озброєння 2Э36-4 крім тумблера «ПРИВОД» у положення «ВКЛ.» переводиться тумблер «ГОТОВ» на пульті командира

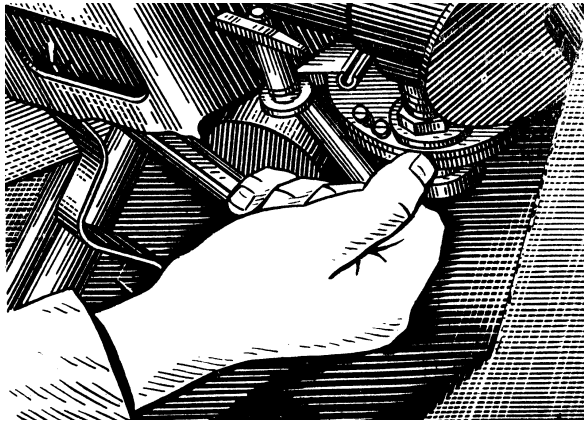


Рис. 34. Виведення рукоятки перезаряджання гармати 2А42 зі зачеплення з затильником

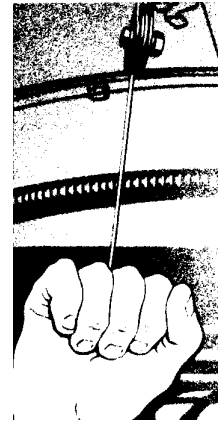


Рис. 35. Відкриття клапану витяжного вентилятора за допомогою тросового приводу

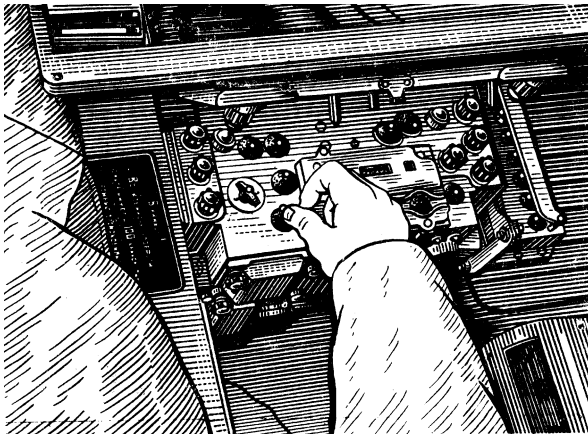


Рис. 36. Переведення перемикача «СПУСКИ-ВЫКЛ.-СНАРЯЖ.» у положення «СПУСКИ»

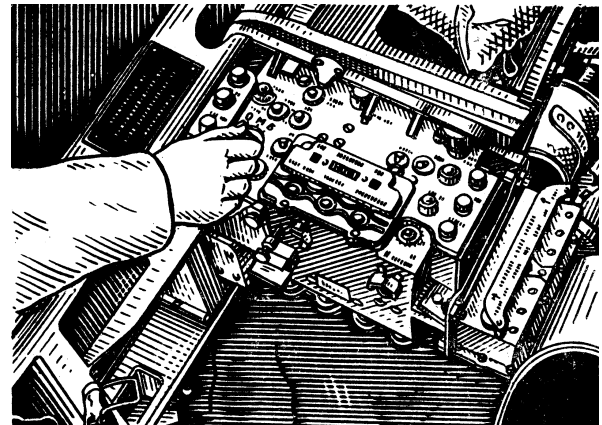


Рис. 37. Переведення перемикача режиму стрільби «ТЕМП» у положення «О», «М» чи «Б»

У момент натискання на кнопку (клавішу) електроспуску повинен вмикатися вентилятор і спрацьовувати електромагніт шептала, що визначається на слух по шуму працюючого вентилятора та звуком спрацьовування електромагніта;

перевіряє роботу перемикача типу боєприпасів гармати 2А42<sup>7</sup>, для чого, при перемиканні вимикача «СПУСКИ-ВЫКЛ.-СНАРЯЖ.» у положення «СПУСКИ», встановлює прапорець механізму перемикання подачі спочатку в нижнє положення «БР», а потім у верхнє положення «ОФЗ»

При цьому на пульті управління повинні горіти світлові діоди з написом «Б» (бронебійний) при нижньому положенні перемикача і з написом «О» (осколковий) при його верхньому положенні.

Крім того, на блоці управління БУ-25 у віконці «ТИП» повинні з'являтися відповідні позначки «Б» чи «О»;

<sup>7</sup> Перевірка роботи перемикачів проводиться при зведеній затворній рамі гармати 2А42

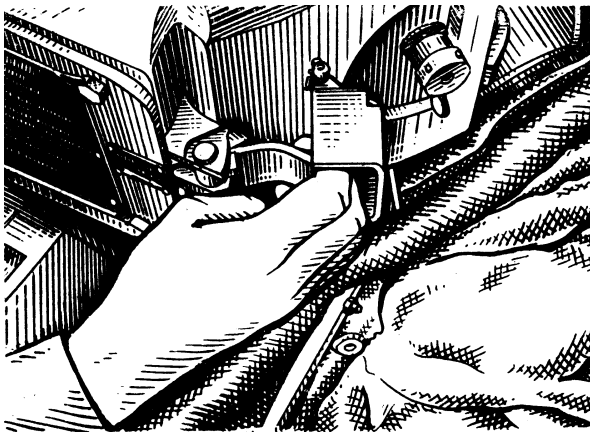


Рис. 38. Натискання важеля ручного спуска гармати 2А42.

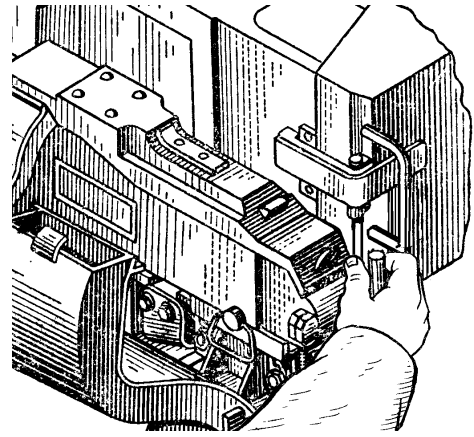


Рис. 39. Взведення кулемету ПКТ

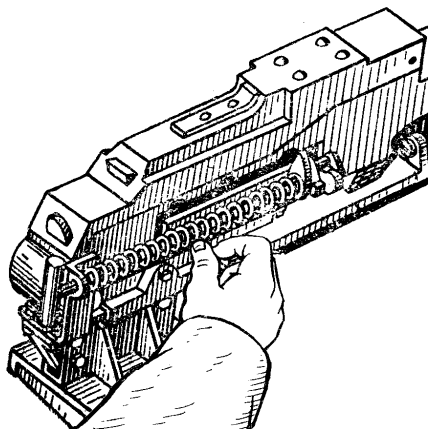


Рис. 40. Встановлення кулемету ПКТ на запобіжник

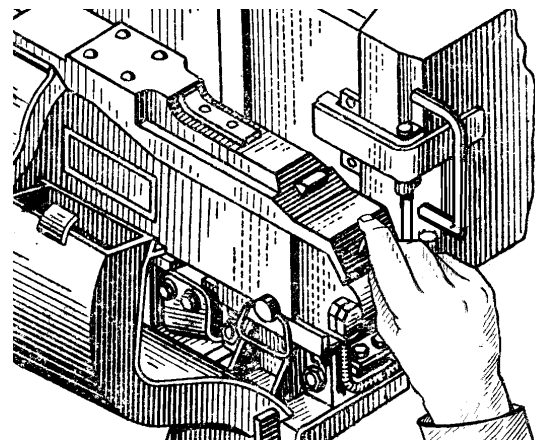


Рис. 41. Натискання важеля ручного спуска кулемету ПКТ

- перевіряє роботу запобіжника<sup>8</sup> та ручного спуска гармати при встановленні на шептало затворній рамі, для цього, не знімаючи шептало з запобіжника, натискає на важіль ручного спуска (рис. 38), розташований з правої сторони кришки-вантаж, при цьому рухливі частини повинні залишитися нерухомими;

- перевіряє роботу електроспуску кулемета ПКТ, для чого, бере правою рукою за рукоятки перезарядження (рис. 39), відводить затворну раму назад до упору, потім повертає її в переднє положення, встановлює кулемет на запобіжник (рис. 40).

Після чого натискає великим пальцем правої руки на кнопку стрільби в торці лівої рукоятки пульта управління, при цьому затворна рама з затвором повинна залишитися на бойовому взводі, а справність електроспуску перевіряється по звуку спрацьовування електромагніта (таким же чином перевіряється робота електроспуску кулемета ПКТ натисканням на клавішу, яка розташована на рукоятці механізму повороту башти);

<sup>8</sup> Перевіряти роботу запобіжника та рухомих частин гармати 2А42 в положенні запобіжника «ОГ» після завантаження боекомплекту категорично заборонено, бо це може привести до передчасного пострілу.

- перевіряє роботу запобіжника та ручного спуска кулемету ПКТ при встановленій на шептало затворній рамі, для цього, не знімаючи кулемет із запобіжника<sup>9</sup>, натискає на важіль ручного спуска (рис. 41), який розташовано на корпусі електроспуску кулемету ПКТ, при цьому рухливі частини повинні залишитися нерухомими;

- доповідає командирі машини (відділення) про готовність **«Навідник-оператор до бою готовий»**;

- веде спостереження за полем бою у своєму секторі.

**Механік-водій** за командою (сигналом) **«До бою»**:

- займає своє місце, вмикає вимикачі акумуляторних батарей (АКБ) і освітлення пульта, регулює (якщо необхідно) висоту сидіння та нахил спинки;

- закриває кришку люка, для чого, правою рукою відтягує рухливу частину рукоятки механізму закривання люка, переводить її у горизонтальне положення, потім повертає рукоятку до співпадання кришки з просвітом люка, після чого переміщенням рухливої частини рукоятки вниз опускає кришку люка та доповідає: **«Люк закрито»**;

- очищає вхідне вікно центрального приладу ТНПО-170А (ТВНЕ-1ПА), для цього, відкриває вентиль балону із стислим повітрям, короткочасно відкриває та закриває кран системи повітряно-рідинного очищення приладу спостереження поворотом рукоятки крана вгору та до низу;

- вмикає обігрів своїх приладів спостереження, для чого, вмикає на коробці КР-55 вимикач **«ВЫКЛ.-ВКЛ.»** у положення **«ВКЛ.»**, установлює вимикач **«НИЗ-ОБЩ.-ВЕРХ»** в одне з цих трьох положень;

- готує двигун до запуску та за командою командира машини **«Заводь»** запускає двигун;

- перевіряє закриття дверей десантного відділення по горінню синьої лампочки на щитку механіка-водія;

- закриває вікно фільтра-поглинача для роботи нагнічувача без фільтра-поглинача, для чого, бере за рукоятку тросового приводу, розташованого на стінці відсіку ФВУ ліворуч від сидіння старшого стрілка та енергійно тягне її на себе;

- перевіряє роботу нагнічувача вмиканням вимикача **«НАГНЕТАТЕЛЬ»**, після чого виключає його;

- готує нічний прилад спостереження ТВНЕ-1ПА до роботи;

- доповідає командирі машини: **«Механік-водій до бою готовий»**.

**Кулеметники, стрільці та гранатометники** за командою (сигналом) **«До бою»**:

- займають свої місця в десантному відділенні та у відділенні управління в послідовності, передбаченої для бойового розрахунку;

<sup>9</sup> Перевіряти роботу запобіжника та рухомих частин кулемету ПКТ в положенні запобіжника **«ОГОНЬ»** після завантаження боєкомплекту категорично заборонено, бо це може привести до передчасного пострілу.

- солдати, які займають місця в зонах розміщення плафонів освітлення, вмикають освітлення десантного відділення;

- старший стрілець, який розташовується у відділенні управління, перед входом у люк знімає чохли з гармати 2А42, та спареного з нею кулемета ПКТ та пускової установки БМП-2 та укладає їх за спинку свого сидіння, після чого, зайнявши своє місце, знімає кришку люка зі стопора та закриває її, для чого, бере правою рукою за рукоятку стопора кришки, відводить її від себе, потім, утримуючи лівою рукою рукоятку замка, закриває кришку люка та різко повертає рукоятку проти ходу стрілки годинника;

- потім старший стрілець відкриває заслінку автоматної бійниці та переводить автомат у бойове положення;

- помічник гранатометника та стрілець, які займають місця в десантному відділенні останніми, перед входом у машину знімають зі стопорів натисканням на голівку стопора задні двері (рис. 42), потім, беруть рукою за внутрішню рукоятку двері, входять у машину, закривають двері, рукоятку ставлять на засувку, після чого обертанням штурвала застопорюють двері; після закриття дверей виймають із сумок шоломофони, під'єднують їх до апаратів ТПУ та відкривають кожухи приладів ТНПО-170А в задніх дверях повертанням рукояток вгору до упору, після чого переводять автомати в бойове положення;

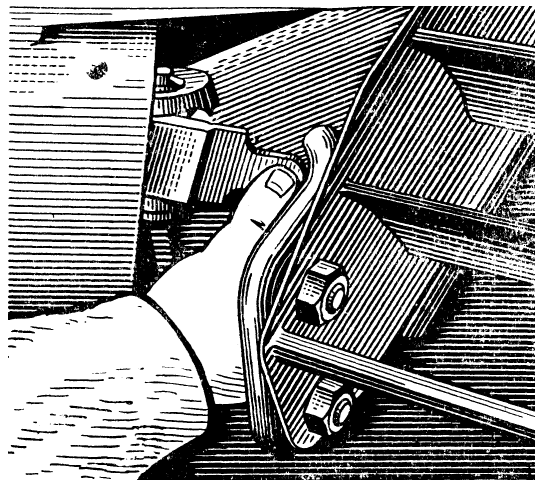


Рис. 42. Зняття зі стопора дверей десантного відділення

- гранатометник, крім того, вмикає обігрів приладів спостереження та скла амбразур (якщо це необхідно), для чого на коробці КР-60, яка розташована на лівому борті десантного відділення, спочатку переводить вимикачі з написами «ОБОГРЕВ ТНПО» та «ОБОГРЕВ СТЕКОЛ» у положення «ВКЛ.», а потім перемикач «НИЗ-ОБЩ.-ВЕРХ» в одне з цих положень;

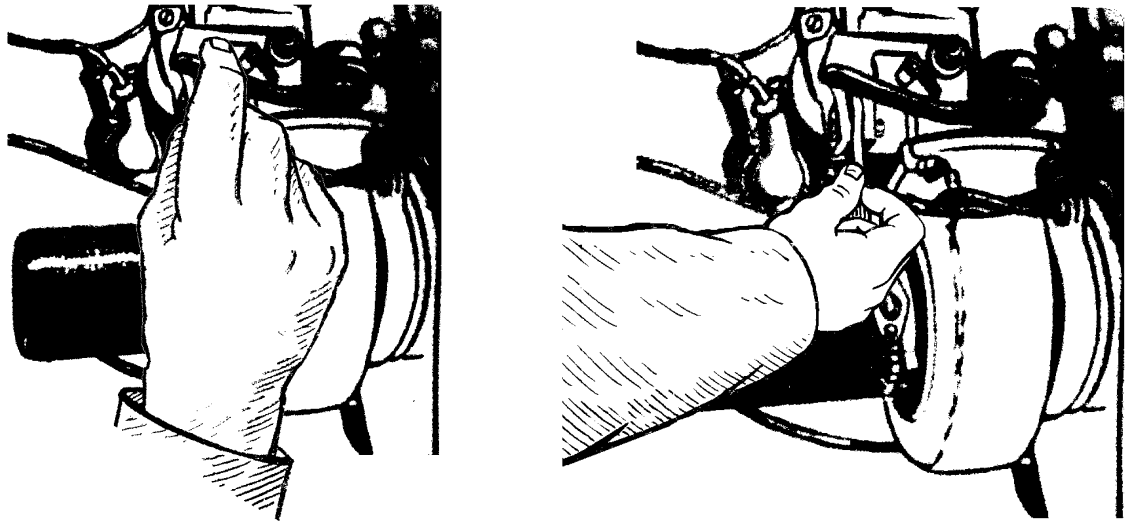


Рис. 43. Перевірка працездатності витяжних вентиляторів

- кулеметники після заняття своїх місць перевіряють роботу витяжних вентиляторів, для чого (рис. 43) переводять верхні кінці важелів клапанів, розташованих у нішах правого та лівого бортів, вниз до фіксації, при цьому повинні вмикатися вентилятори; переконавшись в працездатності вентиляторів, повертають важелі у верхнє положення, вентилятори при цьому повинні вимкнутись;

- кулеметник лівого борту, крім того, за командою командира машини «**Антену передати**» виймає антену (антени) з укладки та передає її командиру в башту;

- далі кулеметники приступають до переведення кулеметів ПКМ (ПК) у бойове положення. При переведенні кулеметів у бойове положення кулеметники відкривають заслінки бійниць, для чого беруть лівою (правою) рукою за рухому частину рукоятки та повертають її вгору вперед до упора, після чого повертають рукоятку на себе до упора та встановлюють її на стопор;

- далі кулеметники готують патронні коробки та стрічки з патронами до заряджання, приєднують до кулеметів гільзозбірники та звільняють кулемети від кріплення по-похідному, для чого, беруть лівою (правою) рукою за приклади кулеметів піднімають їх, після чого правою (лівою) рукою, відводять підвіси на себе та притискають їх до даху;

- після переведення кулеметів ПКМ (ПК) у бойове положення кулеметники приймають положення, зручне для спостереження за полем бою;

- стрільці при переведенні автоматів у бойове положення відкривають заслінки бійниць, виймають автомати з укладок, встановлюють їх у бійниці, після чого, знявши з кронштейнів гільзовідбивачі з трубками для відводу порохових газів, встановлюють їх на автомати (рис. 44).

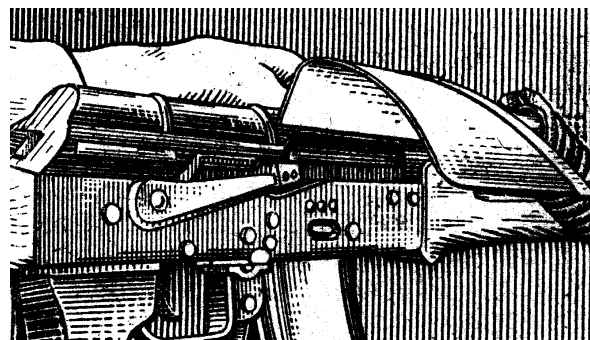
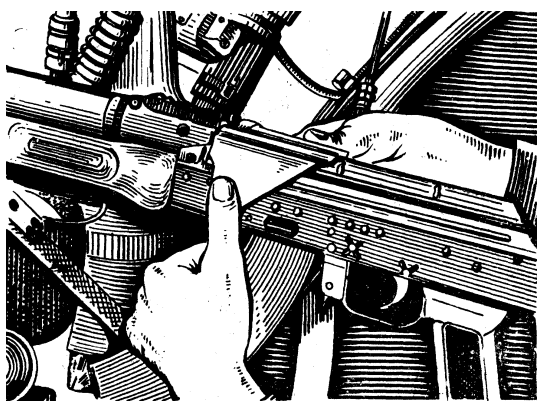


Рис. 44. Встановлення гільзовідбивача на автомат

- закінчивши переведення зброї в бойове положення, кожний десантник доповідає старшому стрільцю: «До бою готовий»;

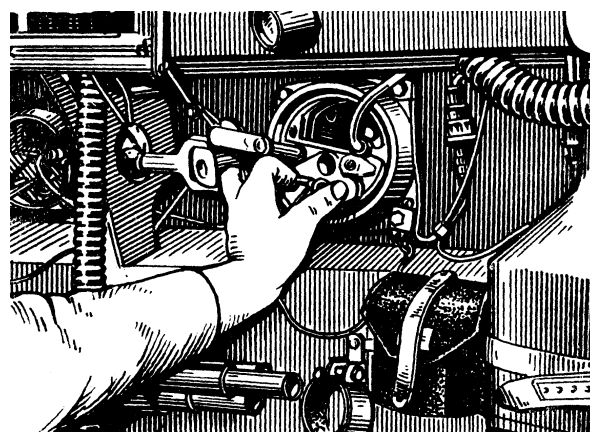
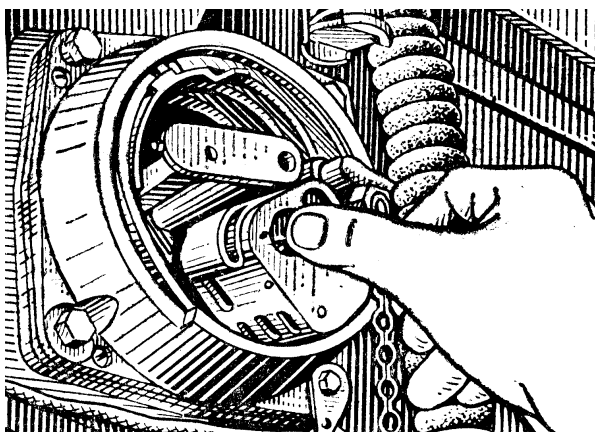


Рис. 45. Виймання замка з кулькової опори автоматної бійниці

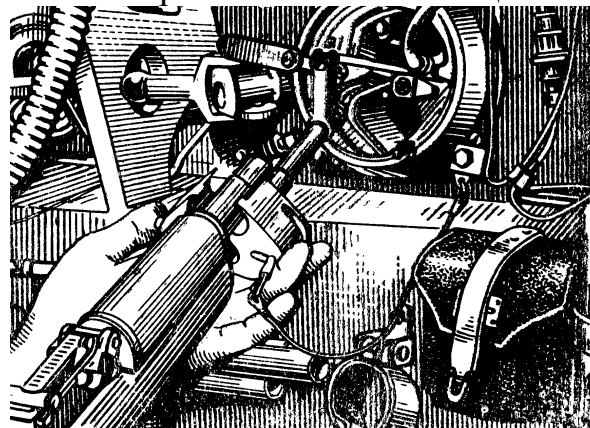
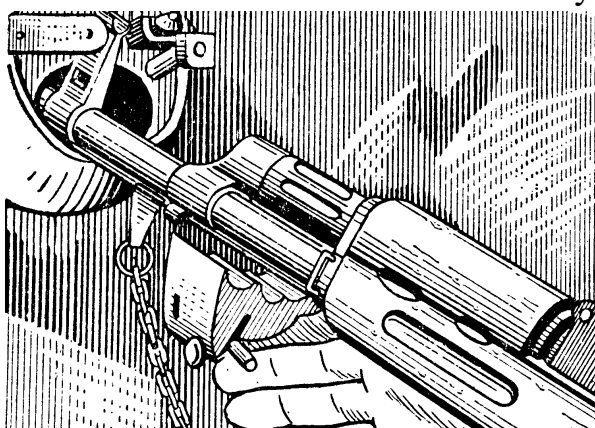


Рис. 46. Надягання замка на автомат перед його установкою до бійниці

- після доповіді останнього десантника про готовність до бою старший стрілець доповідає командирю машини (відділення): «Кулеметники, стрільці та гранатометники до бою готові». В подальшому, кулеметники, стрільці та гранатометники ведуть спостереження за полем бою.

Для відкриття заслінок автоматних бійниць стрільці беруться лівою (правою) рукою за їх рукоятки і повертають на себе на 180°, після чого різко повертають від себе до упору і ставлять на стопори.

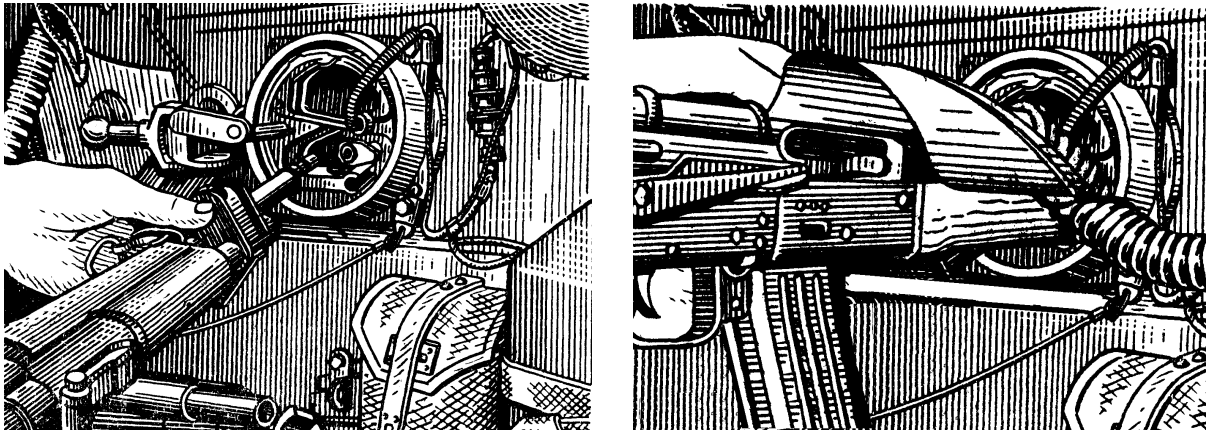


Рис. 47. Встановлення автомата з надягнутим замком у кулькову опору бійниці

Для установки автомата в бійницю необхідно:

- взявшись двома пальцями лівої руки за планки замка, звести їх (рис. 45), вийняти замок з кульової опори та розкрити його;
- утримуючи автомат правою рукою, надягти замок на дульну частину в районі газової камери (рис. 46);
- після цього зжати обидві половинки замка на автоматі та, утримуючи його в зведеному положенні, вставити разом з автоматом у гніздо кульової опори (рис. 47)
- просунути автомат разом із замком уперед до упору.

## Розділ V

### ДІЇ ВІДДІЛЕННЯ ПІД ЧАС РОБОТИ З ПРИЛАДАМИ СПОСТЕРЕЖЕННЯ, ПРИЦІЛЮВАННЯ ТА ПРИВОДАМИ НАВЕДЕННЯ ЗБРОЇ

Для забезпечення прицілювання та спостереження за місцевістю у БМП-2 встановлено комплекс приладів прицілювання та спостереження. Комплекс приладів спостереження містить у собі денні, нічний і комбінований прилади прицілювання та спостереження.

Схема розташування приладів спостереження в машині показана на (рис. 48).

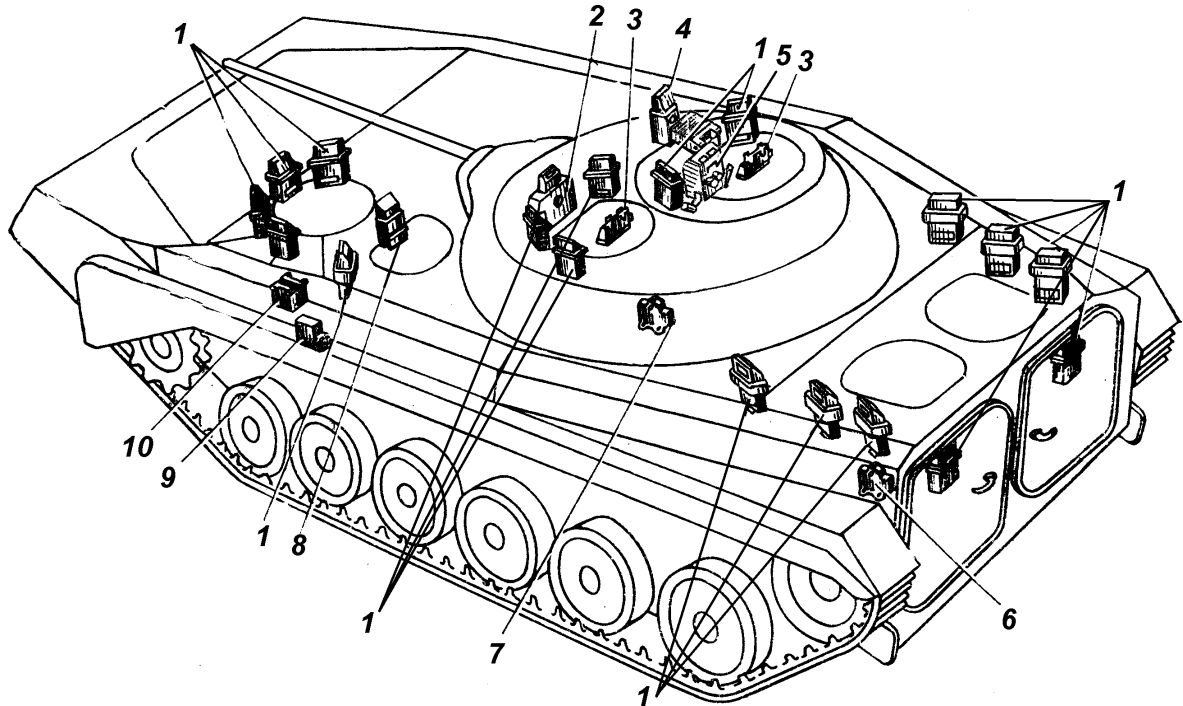


Рис. 48. Прилади прицілювання та спостереження БМП-2

1 – прилад спостереження ТНПО-170А; 2 – комбінований приціл БПК-2-42 (БПК-1-42); 3 – прилад спостереження ТНПТ-1; 4 – зенітний приціл 1ПЗ-3; 5 – прилад спостереження ТKN-3Б; 6 – коробка КР-60 обігріву приладів спостереження десантного відділення; 7 – коробка КР-60 обігріву приладів прицілювання та спостереження башти; 8 – прилад спостереження ТНП-165А; 9 – коробка КР-55 обігріву приладів спостереження відділення управління; 10 – блок живлення БТ-6-26Е приладу нічного бачення ТВНЕ-1ПА

### 5.1. Дії командира машини (відділення) під час роботи з приладом спостереження ТKN-3Б

Для спостереження через комбінований (денний, нічний) прилад спостереження ТKN-3Б у денний час необхідно:

- встановити сидіння командира так, щоб очі спостерігача по висоті знаходилися на одному рівні з окулярами приладу ТKN-3Б;
- зняти зі стопору прилад ТKN-3Б, для чого, взяти пальцями правої руки за маховичок стопора та обернути його проти ходу стрілки годинника;

- переконатися, що шторка та діафрагма нічної гілки оптичної системи приладу ТКН-3Б знаходяться в положенні «ЗАКР.», а вимикач блоку живлення – у положенні «ВЫКЛ.»;

- встановити рукоятку механізму управління дзеркалом у положення «Д» (день), якщо вона знаходилася в положенні «Н», для чого правою рукою повернути рукоятку від себе нагору до упору (рис. 49);

- встановити окуляри на необхідну базу очей, для чого правою рукою повернути рукоятку стопора проти ходу стрілки годинника (рис. 50) і, взявшись обома руками за окуляри, розвести або звести їх до такого положення, при якому обидва кола полів зору окулярів співпадають в одне коло, після цього зафіксувати установку окулярів, повертаючи рукоятку стопора по ходу стрілки годинника;

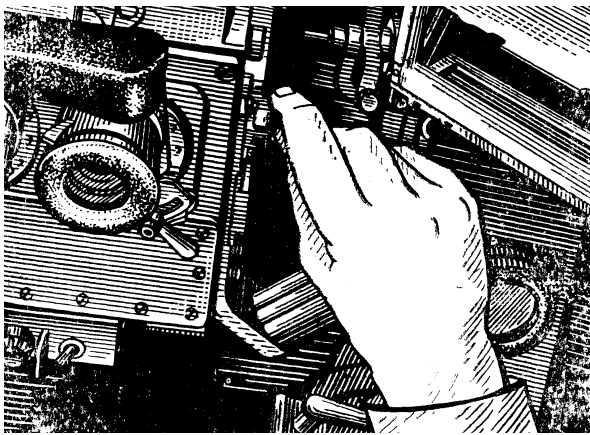


Рис. 49. Установка механізму переключення дзеркал приладу ТКН-3Б у положення «Д» або «Н»

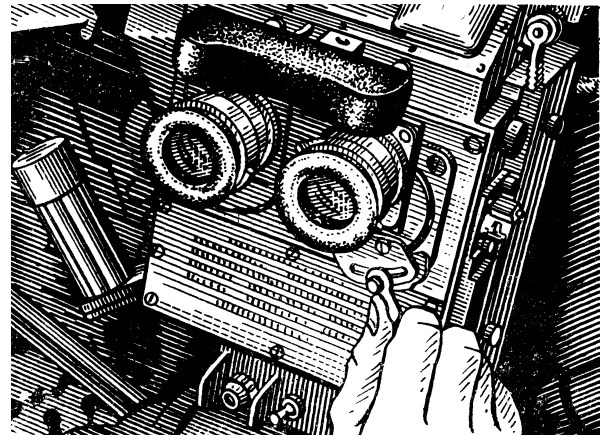


Рис. 50. Установка бази очей перед початком спостереження в прилад ТКН-3Б

- при роботі у зимових умовах зняти навідники, встановити замість них обігрівачі та під'єднати вилку живлення до розетки, що знаходиться у верхньому лівому куті передньої стінки приладу ТКН-3Б;

- якщо необхідно ввімкнути обігрів скла приладу, для чого перевести вимикач «ОБОГРЕВ СТЕКЛА» в положення «ВКЛ.» (Рис. 51), при цьому повинна загорітися сигнальна лампочка червоного кольору;

- домогтися різкості зображення місцевості та шкал у полі зору приладу ТКН-3Б, для чого обернути муфту окуляра по ходу чи проти ходу стрілки годинника;

- упертися лобом у налобник, взятись обома руками за рукоятки приладу та вести спостереження, обертаючи для цього рухомий погон люка командира в горизонтальній, а прилад у вертикальній площинах.

При забрудненні захисного скла приладу пилом, брудом або при потраплянні на нього снігу необхідно його очистити за допомогою системи повітряно-рідинного очищення або вручну.

Для очищення захисного скла приладу від пилу, снігу або бруду необхідно:

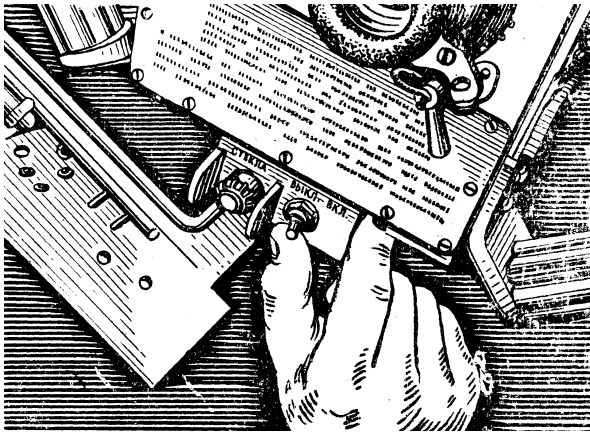


Рис. 51. Ввімкнення обігріву приладу ТКН-3Б

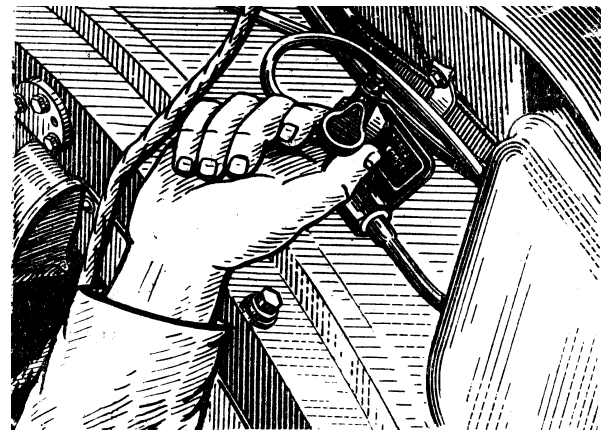


Рис. 52. Відкриття крана повітряно-рідинного очищення приладу ТКН-3Б і прицілу 1ПЗ-3

- відкрити вентиль балона зі стисненим повітрям, який розташовано між сидіннями командира та навідника-оператора;
- повернути рухомий погон командирського люка до співпадання вхідного вікна приладу з соплом системи;
- встановити кран-перемикач, який розташовано на погоні башти праворуч від прицілу 1ПЗ-3, у положення «К-4В»;
- взятися правою рукою за рукоятку крана з написом «ОЧИСТКА ПРИБОРА», який розташовано у ніші башти праворуч від командира, та, короткочасно відкриваючи його (рис. 52), домогтися повного очищення скла, після чого закрити кран балона.

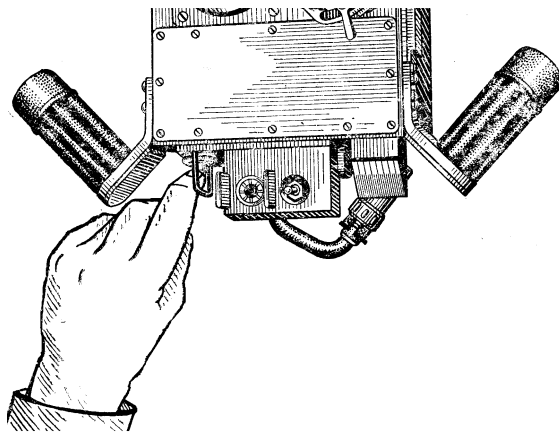


Рис. 53. Ввімкнення живлення приладу ТКН-3Б

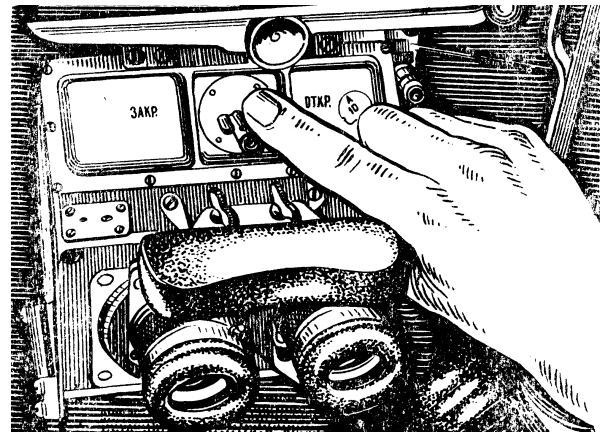


Рис. 54. Відкривання шторки нічної гілки приладу ТКН-3Б

Для спостереження через командирський прилад ТКН-3Б уночі необхідно:

- зняти захисну кришку з освітлювача ОУ-3ГА2;
- встановити рукоятку механізму управління дзеркалом у положення «Н» (ніч), для чого правою рукою перевести її в нижнє положення (рис. 49);

- ввімкнути блок живлення приладу ТКН-3Б (рис. 53), для чого пальцями лівої руки перевести вимикач на нижній частині приладу під дужкою в положення «ВКЛ.»;
- перевести рукоятку шторки в положення «ОТКР.» (рис. 54);
- відкрити діафрагму до положення, що забезпечує нормальне світіння екрана, для чого повертати рукоятку діафрагми вгору до одержання необхідної яскравості екрана;
- встановити окуляри в положення, що забезпечує достатню різкість зображення місцевості;
- встановити різкість зображення місцевості при натиснутій кнопці вмикання прожектора на лівій рукоятці приладу ТКН-3Б;
- зняти зі стопору рухомий погон люка командира;
- взятися обома руками за рукоятки приладу, упертися лобом у налобник, натиснути на кнопку вмикання прожектора та вести спостереження.

У випадках зустрічного засвічування приладу ТКН-3Б фарами, прожекторами, ракетами та іншими джерелами світла, повертаючи рукоятку шторки убік положення «ЗАКР.», домогтися усунення засвічування.

По закінченні роботи з приладом уночі необхідно вимкнути вимикач блоку живлення, закрити шторку та діафрагму, після чого перевести рукоятку управління дзеркалом у положення «Д».

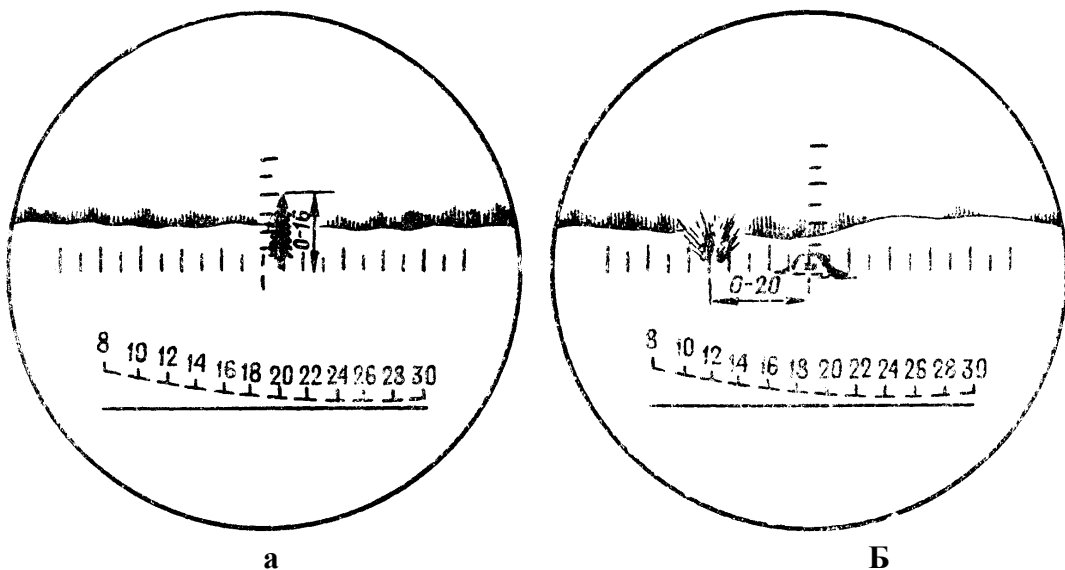


Рис. 55. Визначення кутових розмірів цілей та місцевих предметів:

а – кут між вершиною і основою дерева дорівнює 0-16; б – кут між серединою амбразури ДЗВС і розривом снаряда дорівнює 0-20

Вимірювання кутів між місцевими предметами та визначення кутових розмірів у вертикальній та горизонтальній площинах приладом ТКН-3Б здійснюється за допомогою сітки шкал, яка розташована у правому окулярі приладу.

Для виміру кутових розмірів цілей (місцевих предметів) або кутів між предметами та цілями необхідно навести вертикальну (горизонтальну) шкалу приладу (рис. 55) так, щоб центральний штрих вертикальної (горизонтальної) шкали точно співпав з однією з границь цілі (першим предметом), потім зафіксувати той штрих, що знаходиться проти другої границі цілі (другого предмета чи цілі), пам'ятаючи, що ціна малого поділу шкал дорівнює 4, а великого 8 тисячним, визначити величину кутового розміру цілі чи кута між предметами.

Для визначення відстані до цілей, що мають висоту 2,7 м, за допомогою далекомірної шкали необхідно навести шкалу так, щоб основа цілі збіглася з нижньою суцільною лінією шкали, а верхній обріз цілі збігся з верхньою пунктирною кривою лінією, та зняти відлік проти того вертикального штриха, що збігається з верхнім обрізом цілі (рис. 56).



Рис. 56. Визначення відстані до цілі висотою 2,7 м за допомогою далекомірної шкали (відстань до танка 800 м)

Для подачі цілевказівки навіднику-оператору наведенням зброї в напрямку цілі командир машини повинен навести перехрестя приладу ТКН-3Б (при спостереженні вночі центр поля зору) на ціль, потім, попередити екіпаж командою «**Башта праворуч (ліворуч)**», натиснути на кнопку, розташовану в торці правої рукоятки приладу ТКН-3Б, і утримувати її до виходу зброї до напрямку цілі, після чого відпустити кнопку та подати команду на відкриття вогню.

## 5.2. Дії командира машини під час роботи з прицілом 1 ПЗ-3

Спостереження через приціл 1ПЗ-3 за наземними цілями та місцевістю командир машини може вести як самостійно, так і одночасно з навідником-оператором.

В останньому випадку лише за тими цілями та місцевістю, що знаходяться в полі зору прицілу навідника-оператора.

Спостереження за повітряними цілями та за повітрям через приціл 1ПЗ-3 командир машини веде тільки самостійно, для цього він бере управління озброєнням на себе.

**Для спостереження через приціл 1ПЗ-3 необхідно:**

- зняти зі стопору рухомий погон люка командира, повернути прилад ТКН-ЗБ у заднє положення та застопорити погон люка;

- відкрити кришку захисного ковпака головки прицілу (якщо вона не була відкрита), для чого, натиснути правою рукою на рукоятку вгору, повернути її в переднє крайнє положення;

- відрегулювати сидіння по висоті, домагаючись такого його положення, при якому окуляр прицілу 1ПЗ-3 буде на рівні очей спостерігача;

- встановити налобник у положення, що забезпечує співпадання ока спостерігача з вихідною зіницею окуляра, для чого, зняти налобник зі стопору, перемістити його від себе (на себе) до співпадання ока з вихідною зіницею окуляра, після цього застопорити налобник;

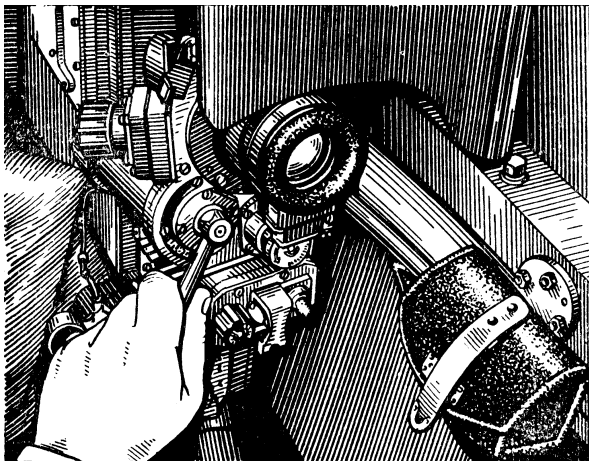


Рис. 57. Встановлення збільшення прицілу 1ПЗ-3

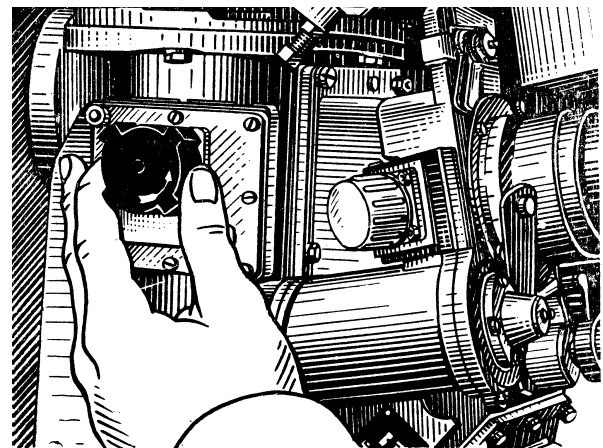


Рис. 58. Встановлення світлофільтра в прицілі 1ПЗ-3

- встановити необхідне збільшення прицілу (Рис. 59), для чого, взяти лівою рукою за ручку встановлення збільшення, розташовану внизу панелі прицілу та перевести її (рис. 57) у необхідне положення «1,2<sup>x</sup>» чи «4<sup>x</sup>»;

- ввімкнути при необхідності світлофільтр, що відповідає умовам спостереження, для чого, взяти за маховичок вмикання світлофільтрів, розташований на лівій бічній стінці прицілу 1ПЗ-3, та (рис. 58) повертати його до встановлення необхідного світлофільтра (нейтрального або спеціального);

- домогтися різкості зображення місцевості у полі зору прицілу, для чого пальцями правої руки повертати муфту окуляра до одержання різкості, що забезпечує надійну видимість місцевості та шкали прицілу;

- ввімкнути підсвічування сітки та рухомого штриха (при поганій їх видимості у полі зору прицілу 1ПЗ-3), для чого перевести вимикач з написом «ПОДСВЕТКА» в положення «ВКЛ.» (рис. 60);

- у випадку слабого світіння ламп підсвічування відрегулювати їх яскравість обертанням ручки регулювання «ТЕМНО-СВЕТЛО»;

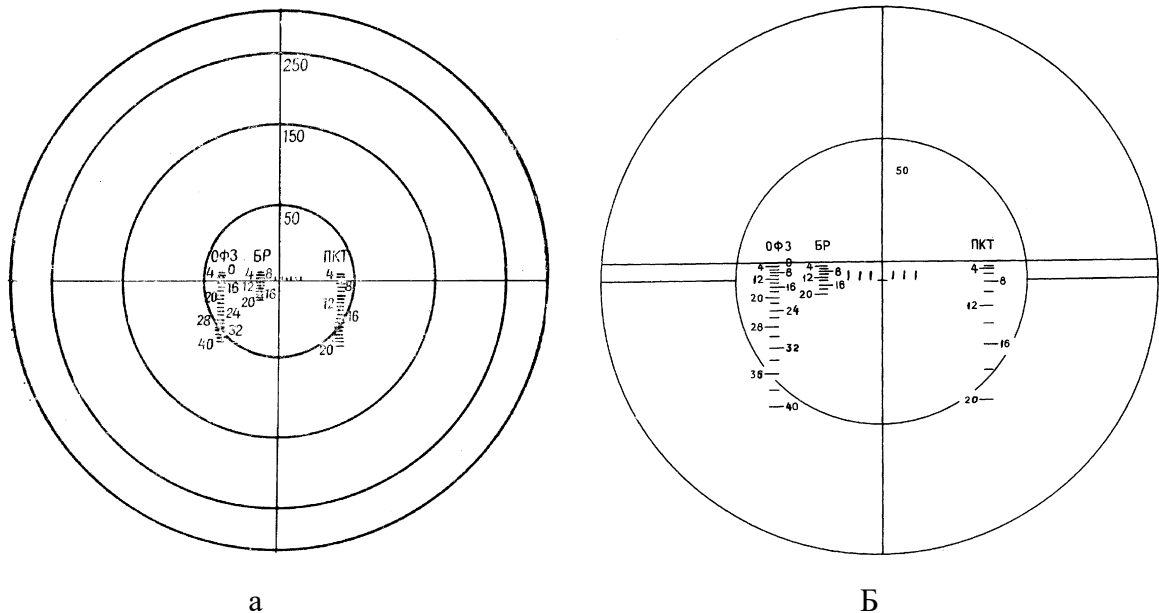


Рис. 59. Поле зору прицілу 1ПЗ-3:

а - вид поля зору прицілу 1ПЗ-3  
при збільшенні 1,2\*

б - вид поля зору прицілу 1ПЗ-3  
при збільшенні 4\*

- у зимових умовах і при запотіванні ввімкнути підігрів захисного скла та очної лінзи окуляра, для чого перевести вимикач «ОБОГРЕВ» у верхнє положення (рис. 61);

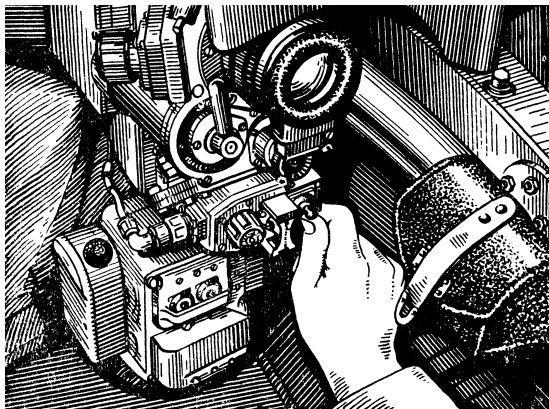


Рис. 60. Вмикання підсвічування сітки шкали прицілу 1ПЗ-3

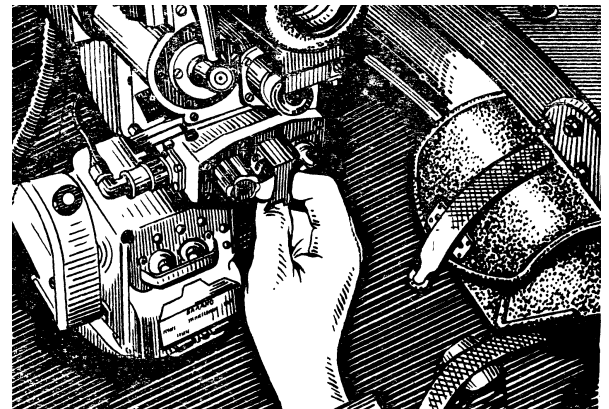


Рис. 61. Вмикання обігріву захисного скла та окуляра прицілу 1ПЗ-3

- ввімкнути на пульті управління командира вимикач «ПРИВОД» у положення «ВКЛ.» (при ввімкненому вимикачі «ПРИВОД» на пульті навідника-оператора);

- упертися лобом у налобник прицілу 1ПЗ-3 та діючи рукоятками пульта управління, вести спостереження, а при наведенні зброї у наземну (повітряну) ціль, ввести у приціл відстань до цілі, для чого за допомогою маховичка «ПЕРЕКРЕСТИЕ» сполучити рухомий горизонтальний штрих з відповідною дистанційною шкалою «БР», «ОФЗ» чи «ПКТ», та сполучити перехрестя (відповідне ракурсне кільце) з ціллю.

При забрудненні захисного скла прицілу 1ПЗ-3 пилом, брудом або при потраплянні на нього снігу необхідно очистити прилад за допомогою системи повітряно-рідинного очищення, а при виході її з ладу вручну.

Для очищення захисного скла прицілу від бруду, пилу чи снігу за допомогою системи очищення необхідно:

- відкрити вентиль балона зі стисненим повітрям;
- встановити кран-перемикач у положення «1ПЗ-3»;
- взятися правою рукою за рукоятку крана вмикання системи очищення та, короткочасно відкриваючи його (рис. 52), домогтися повного очищення скла, після чого кран і кран балона закрити.

### **5.3. Дії навідника-оператора з прицілом БПК-2-42 (БПК-1-42) та приводів наведення спареної установки**

Для спостереження через денну гілку прицілу БПК-2-42 (БПК-1-42) необхідно:

- встановити сидіння навідника-оператора по висоті так, щоб окуляр прицілу знаходився на рівні очей спостерігача;
- переконатися, що рукоятки управління шторкою та діафрагмою знаходяться в положенні «ЗАКРИТО»;
- відрегулювати положення налобника по глибині, так, щоб зіниця спостерігача співпадала з вихідною зіницею окуляра, для чого, знявши зі стопору основу налобника натисканням вказівного пальця лівої руки на фіксатор і спостерігаючи у приціл, переміщати налобник від себе (на себе) до одержання чіткої видимості місцевості будь-якою частиною поля зору правого окуляра прицілу, після чого фіксатор відпустити;
- встановити перемикач «СПУСКИ-ВЫКЛ.-СНАРЯЖ.» на блоці управління БУ-25 у положення «СПУСКИ» (рис. 36);
- домогтися різкості зображення місцевості у полі зору правого окуляра прицілу, для чого, спостерігаючи у приціл, обертати муфту окуляра по ходу чи проти ходу стрілки годинника;
- встановити яскравість лампи підсвічування сітки прицілу, яка забезпечує нормальне світіння сітки та чітку її видимість, для чого лівою рукою обертати рукоятку реостата, розташовану на лівій стінці прицілу по ходу стрілки годинника;
- ввімкнути обігрів захисного скла броньованого ковпака прицілу (при роботі взимку), для цього лівою рукою перевести вимикач «ОБОГРЕВ СТЕКЛА» на коробці КР-60 у положення «ВКЛ.» (рис. 62), при цьому обігрів окуляра прицілу вмикається автоматично;

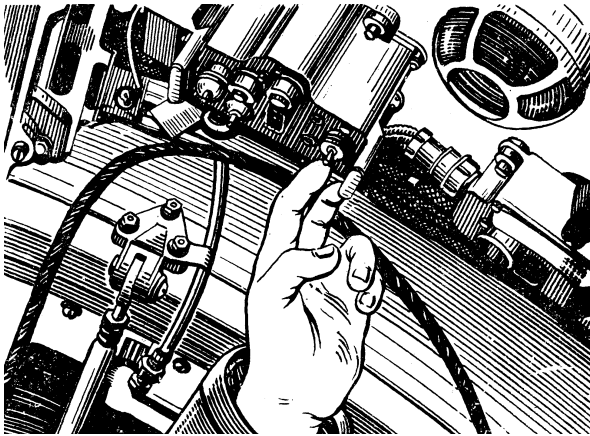


Рис. 62. Ввімкнення обігріву скла захисного ковпака прицілу БПК-1-42

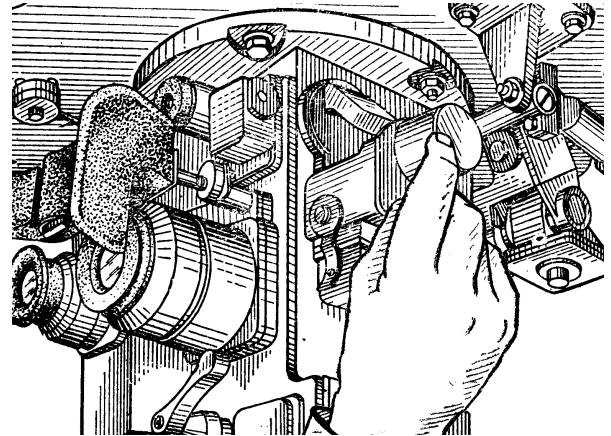


Рис. 63. Введення відстані у приціл БПК-1-42

- якщо обігрів окуляра не потрібен, його можна вимкнути, для чого необхідно відкрити кришку панелі із запасними лампами на лівій стінці прицілу та перевести верхній перемикач на себе;

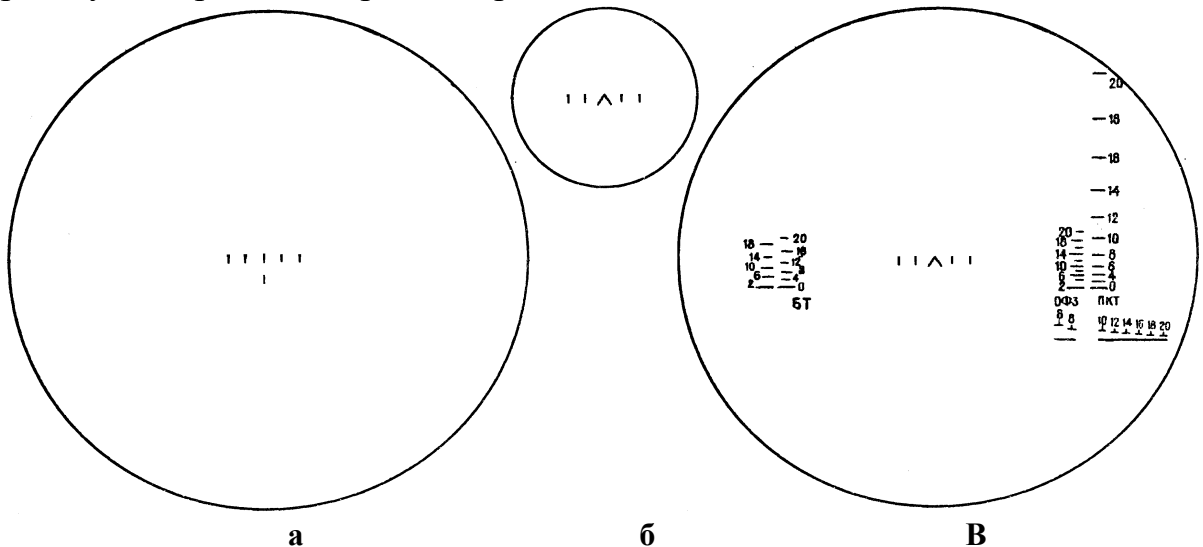


Рис. 64. Поле зору прицілу БПК-1-42:

а – нерухомі прицільні марки для стрільби у аварійному режимі; б – поле зору нічної системи прицілу; в – поле зору денної системи прицілу

- упертися лобом у налобник прицілу та, діючи пультом управління (при відповідному режимі роботи стабілізатора) чи ручними механізмами наведення, вести спостереження чи сполучати прицільні марки прицілу з ціллю, для чого за допомогою маховичка вводу кутів прицілювання сполучити нерухомий індекс з відповідною дистанційною шкалою «БР», «ОФЗ» чи «ПКТ», та наводити центральний кутник або прицільну марку шкали бокових поправок на ціль.

Для сполучення обраної прицільної марки шкали бокових поправок з ціллю в режимі автоматичного або напівавтоматичного наведення необхідно:

- встановити перемикач режиму роботи стабілізатора озброєння в положення «АВТ.» чи «ПАВ.» (рис. 33);

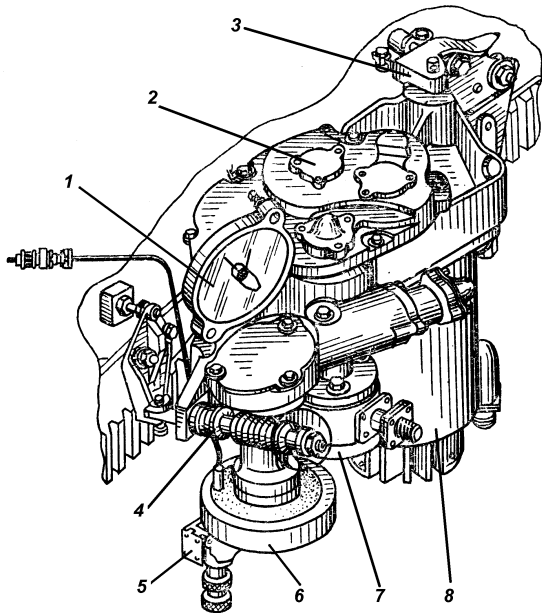


Рис. 65. Механізм повороту башти:

- 1 – азимутальний покажчик;
- 2 – поворотний механізм;
- 3 – кронштейн кріплення механізму;
- 4 – пристрій, що вибирає люфти;
- 5 – клавіша для стрільби з кулемету ПКТ;
- 6 – маховик;
- 7 – електромагніт;
- 8 – електричний двигун ЭДМ-20

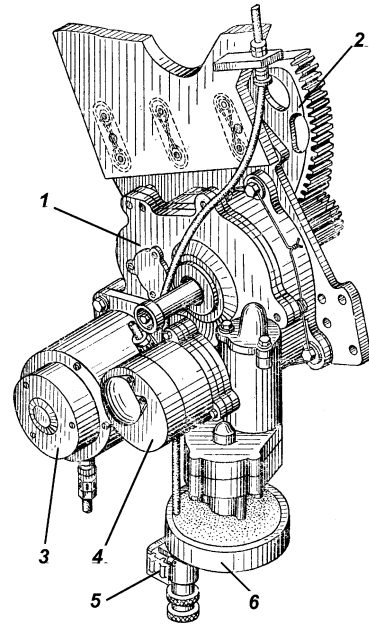


Рис. 66. Підйомний механізм:

- 1 – підйомний механізм;
- 2 – сектор;
- 3 – електричний двигун ЭДМ-14;
- 4 – електромагніт;
- 5 – клавіша для стрільби з гармати 2А42;
- 6 – маховик

- включити на пульті управління навідника вимикач «ПРИВОД», перевівши його в положення «ВКЛ.» (рис. 32), при цьому через 15-20 сек після включення приводу відбудеться автоматичне переключення підйомного механізму спареної установки та механізму повороту башти з ручного режиму роботи на електромеханічний, а на пультах управління навідника-оператора і командира ввімкнуться світлові діоди «ВН» і «ГН», а на пульті управління навідника, крім того, світловий діод «АВТ.» або «ПАВ»;

- обома руками за допомогою рукояток пульта управління повертати пульт відносно вертикальної осі по ходу стрілки годинника для повороту башти праворуч і проти ходу стрілки годинника для повороту башти ліворуч; одночасно з цим повертати рукоятки пульта відносно його горизонтальної осі верхніми кінцями на себе для надання спареній установці кутів підвищення та від себе для надання кутів зниження.

Варто мати на увазі, що зі збільшенням куту повороту корпусу та рукояток відносно їх нейтрального положення швидкість наведення збільшується, а зі зменшенням – зменшується.

Для сполучення обраної прицільної марки шкали з ціллю за допомогою ручних механізмів наведення необхідно:

- перевести вимикач «ПРИВОД» у положення «ВЫКЛ.» (якщо він був у положенні «ВКЛ.»), при цьому підйомний механізм і механізм повороту башти автоматично перемикаються в режим ручного наведення;

- взятися правою рукою за рукоятку маховика підйомного механізму спареної установки, а лівою – за рукоятку маховика механізму повороту башти повертати їх по ходу чи проти ходу стрілки годинника, маючи при цьому на увазі, що при повороті маховика підйомного механізму по ходу стрілки годинника зброї надається кут підвищення, проти ходу стрілки годинника – кут зниження, а при повороті маховика механізму повороту башти по ходу стрілки годинника башта повертається праворуч, проти ходу стрілки годинника – ліворуч.

**Для визначення відстані до цілі**, яка має висоту 2,7 м за допомогою далекомірної шкали прицілу БПК-1-42 (БПК-2-42) необхідно навести далекомірну шкалу прицілу на ціль так, щоб основа цілі збіглася з нижньою суцільною лінією шкали, а вершина цілі співпадала з верхньою пунктирною лінією та зняти відлік відстані в сотнях метрів з того вертикального штриха, який виявиться проти вершини цілі.

**Для вимірювання кутових розмірів цілей** (місцевих предметів) або кутів між предметами та цілями у горизонтальній площині за допомогою шкали бокових поправок прицілу необхідно, спостерігаючи у приціл, навести шкалу так, щоб центральний кутник шкали співпав з однією з границь цілі (першим предметом), потім зафіксувати той штрих шкали, що знаходиться проти другої границі цілі (другого предмета), пам'ятаючи, що ціна поділення шкали дорівнює чотирьом тисячним, визначити величину кутового розміру цілі чи кута між предметом і ціллю.

Для вимірювання кутових розмірів цілей або місцевих предметів у вертикальній площині можуть бути використані штрихи цієї ж шкали, кутові розміри яких по висоті рівні двом тисячним.

Метод визначення кутових розмірів цілей і місцевих предметів такий же самий, як і при визначенні кутових розмірів цілей і кутів між місцевими предметами у горизонтальній площині.

При забрудненні захисного скла броньованого ковпака прицілу пилом, брудом або снігом необхідно його очистити за допомогою системи повітряно-рідинного очищення, а у випадку її виходу з ладу – вручну.

Для очищення захисного скла броньованого ковпака прицілу за допомогою системи повітряно-рідинного очищення необхідно:

- відкрити кран балона стислого повітря;

- взятися лівою рукою за рукоятку включення системи, яка розташована на бортовому листі башти ліворуч від навідника-оператора, та, короткочасно відкриваючи її, домогтися повного очищення скла, після чого кран і кран балона закрити.

**Для спостереження через приціл БПК-1-42 (БПК-2-42) вночі необхідно:**

- перевести перемикач «СПУСКИ-ВЫКЛ.-СНАРЯЖ.» на панелі блоку управління БУ-25 у положення «СПУСКИ»;

- встановити лівий край налобника у положення для роботи з нічною системою, для чого лівою рукою натиснути на стопор та переставити лівий край налобника вперед та ліворуч;

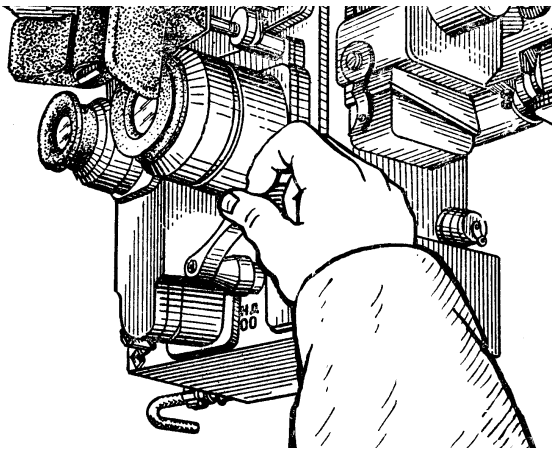


Рис. 67. Переведення рукоятки перемикачів режимів роботи прицілу БПК-1-42 у положення «П» чи «А»

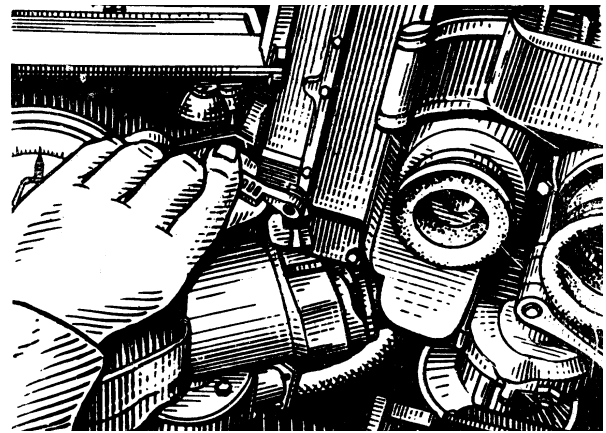


Рис. 68. Переведення рукоятки приводу шторки прицілу БПК-1-42 у положення «ОТКР.» («ЗАКР.»)

- встановити рукоятку перемикачів режимів роботи нічної оптичної системи в положення «П» (пасивний режим), якщо вона була встановлена в положення «А» (активний режим), для чого правою рукою повернути рукоятку в напрямку напису і зафіксувати її;

- перевести рукоятку приводу шторки, яка розташована в нижньому лівому куті панелі прицілу, в положення ОТКР. (рис. 68), при цьому відбудеться автоматичне вмикання блоку живлення та на панелі прицілу загориться червоний світловий діод;

- встановити рукоятку приводу управління діафрагмою, яка розташована в нижньому лівому куті панелі прицілу, в положення «ОТКР.», для чого, взяти пальцями лівої руки за маховичок та повернути його від себе до упора;

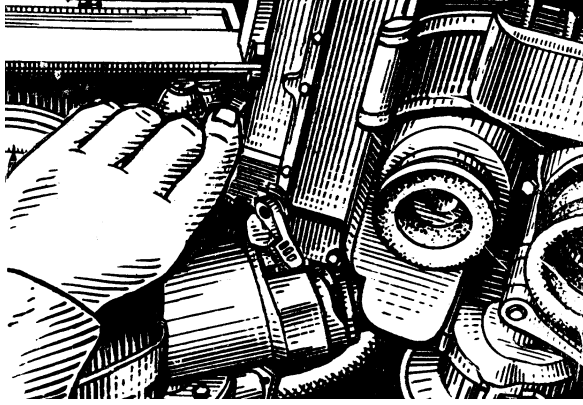


Рис. 69. Встановлення рукоятки приводу управління діафрагмою

- домогтися чіткого зображення місцевості та шкали прицілу, для чого, спостерігаючи в лівий окуляр прицілу, взятися пальцями лівої руки за муфту окуляра та повертати її до одержання необхідної чіткості;

- встановити рукояткою діафрагми прицілу кращу видимість місцевості, для чого повертати рукоятку від себе та на себе;

- у випадку неможливості домогтися нормальної видимості місцевості поворотом рукоятки управління діафрагмою варто перейти на активний режим роботи, для цього необхідно рукоятку перемикачів режимів роботи перевести в положення «А»<sup>10</sup>, при цьому відбудеться автоматичне ввімкнення освітлювача, що визначиться загорянням на панелі блоку БУ-25 лампочки зеленого кольору з написом «ПРОЖ. О»;

- впертися лобом у налобник прицілу, наблизитися оком до лівого окуляра прицілу та, діючи пультом управління чи ручними механізмами наведення, вести спостереження за місцевістю та цілями, а при веденні стрільби здійснювати наведення у ціль центрального кутника чи відповідного штриха шкали бокових поправок (попередньо встановивши відстань до цілі у шкалі денної гілки прицілу).

#### **5.4. Дії навідника-оператора з візирним пристроєм 9Ш119М1 і приводами наведення пускової установки ПТУР**

Для спостереження за допомогою візиру пристрою 9Ш119М1 за місцевістю та для наведення пускової установки БМП-2 на ціль і утримання малого кола або перехрестя, яке світиться, на цілі після пуску протитанкової ракети необхідно:

- зняти зі стопору пускову установку, для чого, відтягнути стопор від себе, повернути його на 90° (рис. 70);

<sup>10</sup> Переведення прицілу у режим «А» проводити лише після того як командир машини зніме захистну кришку з освітлювача ОУ-3ГА2 (ОУ-5).

- надати спареній установці максимальний кут зниження;
- піднятися зі свого місця не залишаючи бойової машини та не відкриваючи люк;
- перевести спинку сидіння навідника-оператора у горизонтальне положення, для чого зрушити планки механізму фіксації до співпадання прорізів планок з їх осями, після чого повернути спинку навколо осі до заняття нею горизонтального положення;
- зайняти своє робоче місце на сидінні з відкинutoю спинкою;
- по відсутності горіння червоної сигнальної лампи «ЛЮКИ ОТКРЫТЫ» на блоці управління БУ-25 переконатися, що люки на даху відділення управління та десантного відділення закриті;
- відкрити захисну кришку вхідного вікна візирного пристрою, для чого, взятися лівою рукою за важіль тросового приводу механізму відкривання кришки та повернути його праворуч від себе;

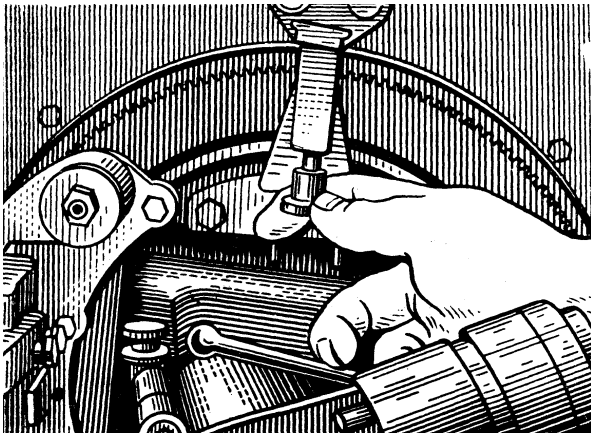


Рис. 70. Зняття пускової установки БМП-2 зі стопора

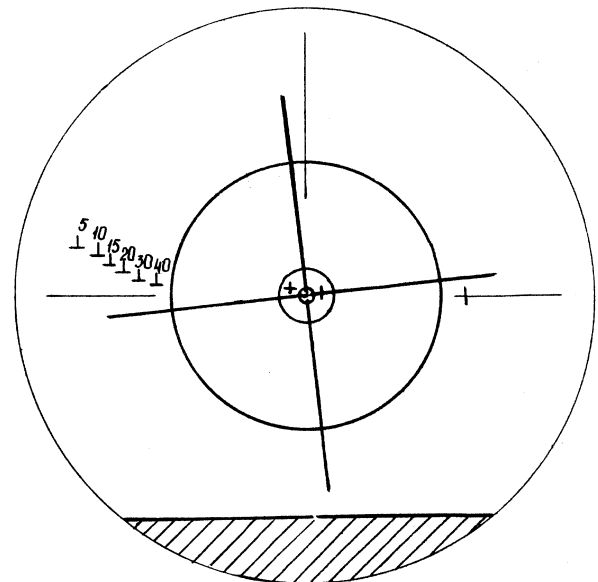


Рис. 71. Поле зору візиру пристрою 9Ш119М1

- ввімкнути вимикач «ПТР» на блоці управління БУ-25, для цього правою рукою перевести його в переднє положення, при цьому на блоці управління ввімкнуться лампи освітлення, а при встановленні на пусковій установці БМП-2 контейнеру з протитанковою ракетою 9М113 (9М111М; 9М111-2) на коробці управління пускової установки повинна загорітися лампа зеленого кольору «ГОТОВ»;
- встановити перемикач «НБ-БС» на блоці управління БУ-25 у положення «БС» (рис. 72);
- відрегулювати яскравість світіння перехрестя у полі зору візирного приладу 9Ш119М1, повертаючи маховичок потенціометра «ЯРКОСТЬ», який розташований на передній стінці блоку управління БУ-25 (рис.73);

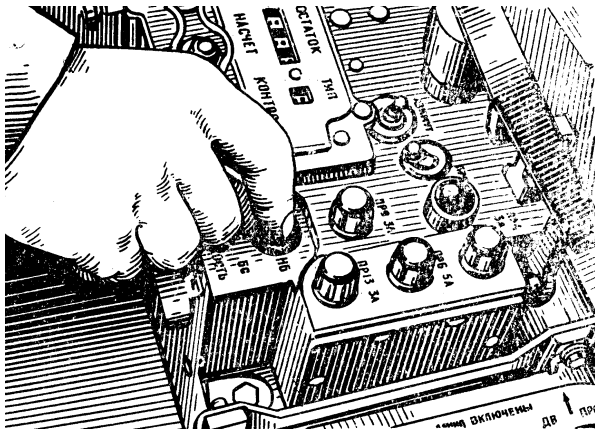


Рис. 72. Встановлення перемикача «НБ-БС» у положення «БС» на блоці управління БУ-25

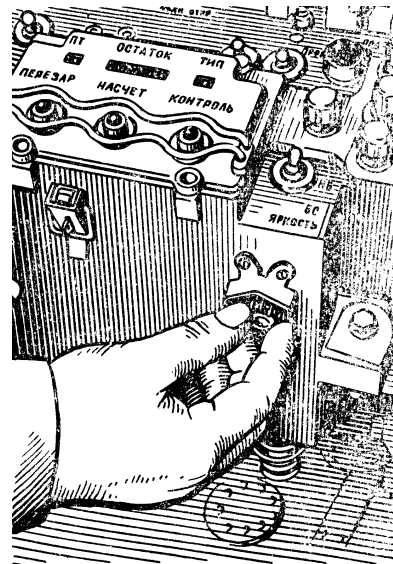


рис. 73. Регулювання яскравості світіння перехрестя візира приладу 9Ш119М1

- наблизитися правим оком до наочника візира, взятися лівою рукою за рукоятку маховика поворотного механізму, а правою – за рукоятку підйомного механізму та, повертаючи їх, вести спостереження за місцевістю чи здійснювати наведення пускової установки на ціль та утримувати її на цілі в процесі керування ракетою;

### 5.5. Дії у приладів спостереження механіка-водія

Механіку-водію для спостереження через денні прилади спостереження ТНПО-170А необхідно:

- відкрити шторку приладу ТНПО-170А, для чого підняти її максимально вгору (рис. 74);
- підготувати систему повітряно-рідинного очищення вхідного вікна приладу від пилу чи бруду до роботи, для чого відкрити запірний вентиль балона зі стислим повітрям;
- очистити вхідне вікно приладу від пилу та бруду (у випадку його забруднення), з цією метою короткочасно відкривати та закривати кран системи, розташований ліворуч від сидіння старшого стрілка;
- ввімкнути у разі необхідності обігрів приладів, для чого спочатку перевести вимикач «ВКЛ.-ВЫКЛ.» на коробці КР-55 у положення «ВКЛ.», а потім установити на тій же коробці перемикач «НИЗ-ОБЩ.-ВЕРХ» в одне з цих положень;
- прийняти на сидінні положення, при якому зручно дивитися у прилади та вести спостереження за місцевістю.

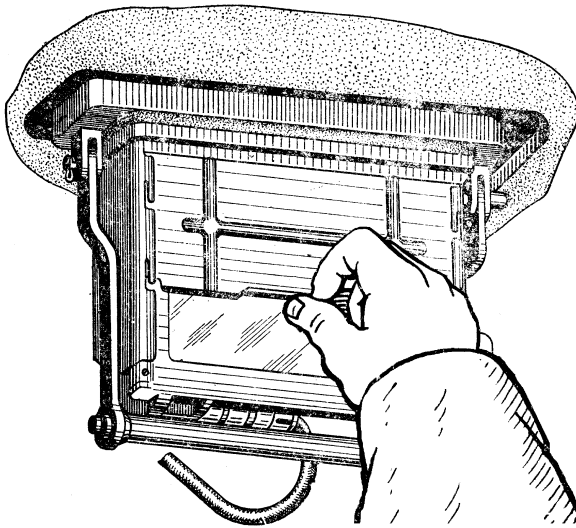


Рис. 74. Відкриття шторки приладу ТНПО-170А.

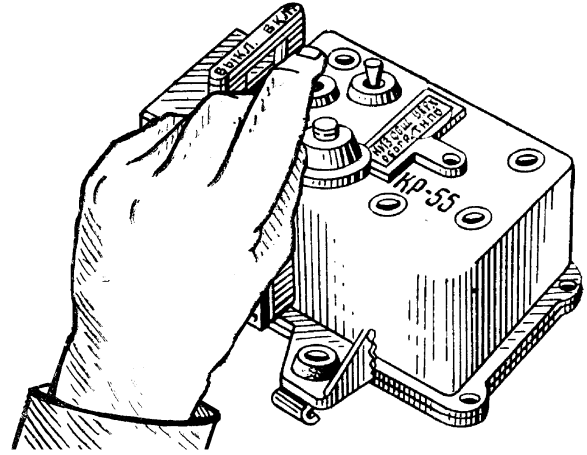


Рис. 75. Вмикання обігріву приладів ТНПО-170А на КР-55

Для спостереження через пасивно-активний прилад нічного бачення ТВНЕ-1ПА необхідно:

- ввімкнути нічне освітлення щитка механіка-водія;

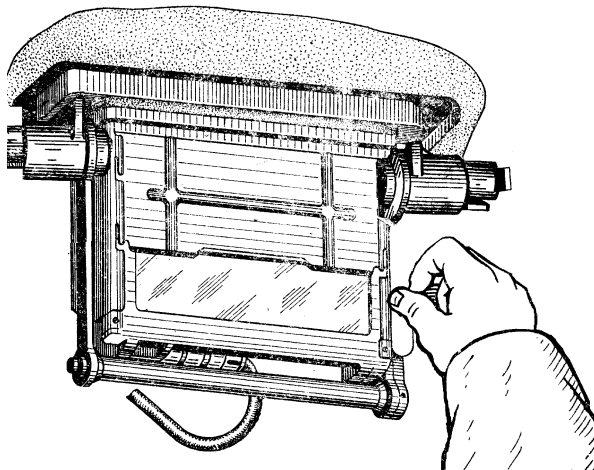


Рис. 76. Зняття приладу спостереження ТНПО-170А

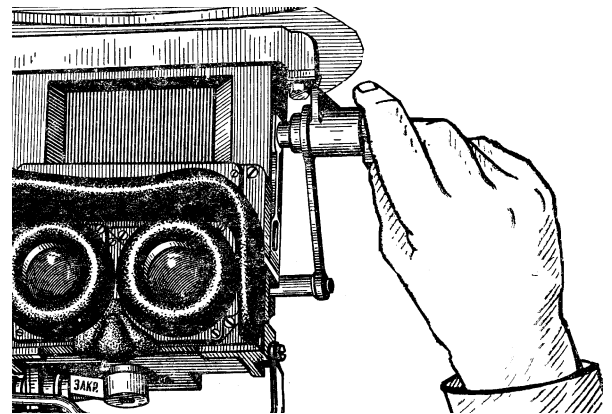


Рис. 77. Закріплення приладу ТВНЕ-1ПА стопорами

- взяти прилад ТВНЕ-1ПА з укладки в ящику для ЗІП та приладів спостереження за сидінням старшого стрільця, переконавшись, що у приладу закрита шторка, зняти діафрагму й укласти до ящика ЗІП;
- зняти прилад ТНПО-170А, від'єднати від нього роз'єм кабелю електричного обігріву та укласти на місце приладу ТВНЕ-1ПА в ящик ЗІП;
- вставити прилад ТВНЕ-1ПА у шахту замість ТНПО-170А і закріпити стопорами;
- відвернути заглушки з високовольтного вводу та роз'єму обігріву приладу ТВНЕ-1ПА та високовольтного кабелю блоку живлення БТ-6-26Е та покласти їх у ящик ЗІП;
- переконавшись у відсутності бруду на роз'ємах високовольтного вводу;

- вставити штир роз'єму високовольтного кабелю в гніздо високовольтного вводу і закрутити накидну гайку (рис. 78);
- приєднати кабель електричного обігріву до приладу ТВНЕ-1ПА (рис. 79);

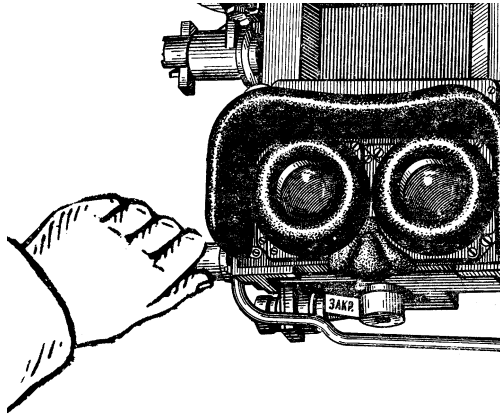


Рис. 78. Приєднання високовольтного кабелю до приладу ТВНЕ-1ПА

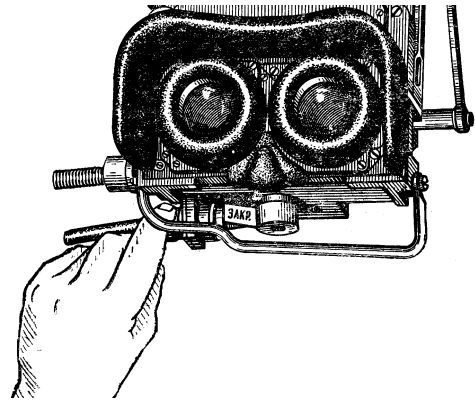


Рис. 79. Приєднання кабелю електричного обігріву до приладу ТВНЕ-1ПА

- увімкнути блок живлення БТ-6-26Е (рис. 80);
- спостерігаючи в прилад ТВНЕ-1ПА, відкрити шторку (рис. 81);
- ввімкнути (за потребою) обігрів головної призми та окулярів приладу ТВНЕ-1ПА;
- прийняти зручне положення та вести спостереження.

В разі недостатньої яскравості в правому (пасивному) окулярі та майже повній відсутності зображення в лівому (активному) окулярі необхідно ввімкнути фару інфрачервоного світла ФГ-125 вимикачем «ФАРА ТВН» на щитку механіка-водія, при цьому в лівому окулярі зображення буде більш яскравим.

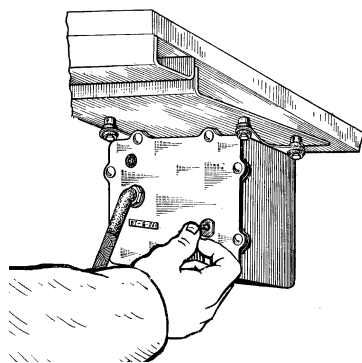


Рис. 80. Вмикання блоку живлення БТ-6-26Е

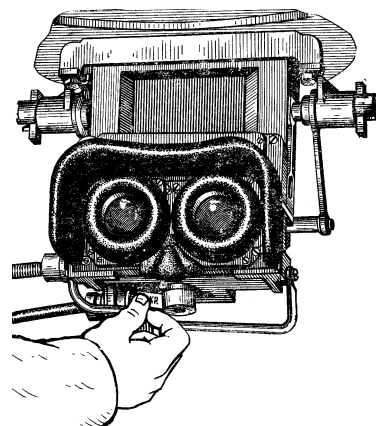


Рис. 81. Відкриття шторки приладу ТВНЕ-1ПА

У випадках засвічування приладу фарами, прожекторами, ракетами та іншими джерелами інфрачервоного та звичайного світла, рукояткою шторки, домогтися усунення або зменшення негативного впливу засвічування.

### **5.6. Дії у приладів спостереження ТНПО-170А**

Для спостереження через прилади спостереження ТНПО-170А необхідно:

- відкрити шторку приладу ТНПО-170А, для чого підняти її максимально вгору (Рис. 74);
- відкрити захисні кожухи (тільки у приладів, які встановлені в кормових дверях), для цього взяти рукою за рукоятку кожуха та підняти його нагору до упору;
- у випадках забруднення очистити прилади ТНПО-170А від пилу, бруду чи снігу, для чого необхідно повернути важіль механізму кріплення приладу в шахті на 180°, потім відвести ексцентриковий валик на себе, пересуваючи прилад вгору, очистити скло приладу та закріпити його; прилади спостереження ТНПО-170А, які розташовані у командирському люці очищувати за допомогою системи повітряно-рідинного очищення як і прилад ТKN-3Б, а прилади ТНПО-170А, встановлених у кормових дверях, очищувати за допомогою фланелевої серветки;
- для ввімкнення системи обігріву скла приладів, спочатку перевести вимикач «ОБОГРЕВ СТЕКЛА» на коробці КР-60 у положення «ВКЛ.», а потім встановити на тій же коробці перемикач «НИЗ-ОБЩ.-ВЕРХ» в одне з цих положень;
- утримуючи рукою за ручку або виступаючі предмети, наблизити до приладу очі та вести спостереження.

### **5.7. Дії у приладів спостереження задньої напівсфери ТНПТ-1 на робочих місцях командира машини та навідника-оператора**

Для спостереження через прилади ТНПТ-1 необхідно:

- відкрити заслонку кожуха приладу ТНПТ-1, повернувши для цього рукоятку тросового приводу на себе та вперед до торкання її з кришкою люка;
- ввімкнути обігрів приладів, для чого перевести вимикач «ОБОГРЕВ СТЕКЛА» на коробці КР-60 у положення «ВКЛ.»;

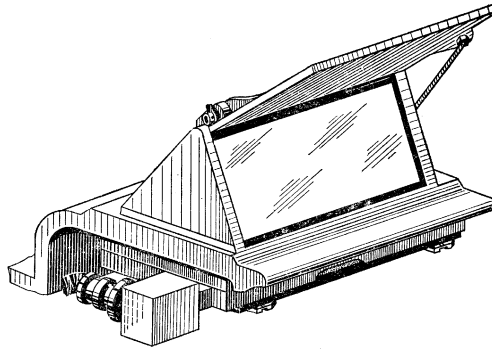


Рис. 82. Прилад спостереження ТНПТ-1 у робочому положенні

- прийняти положення, зручне для спостереження (відкинути голову назад, підняти очі нагору) та через прилад спостерігати за місцевістю в задній напівсфері.

## Розділ VI

### **ДІЇ ВІДДІЛЕННЯ ПІД ЧАС ВЕДЕННЯ ВОГНЮ З ОЗБРОЄННЯ БОЙОВОЇ МАШИНИ ПІХОТИ БМП-2**

#### **6.1. Дії навідника-оператора під час ведення вогню з гармати 2А42**

Перед початком ведення вогню з гармати 2А42 з метою зменшення концентрації порохових газів у бойовому відділенні необхідно закрити вікно фільтра-поглинача та включити нагнітач.

Під час ведення вогню з гармати 2А42 **навідник-оператор повинен:**

- вибрати тип снаряду та темп ведення вогню з урахуванням типу цілі, яка обстрілюється та відповідно до цього перевести перемикачі типу боєприпасів і темпу стрільби в необхідні положення;
- зарядити гармату;
- вибрати довжину черги та установити на блоці управління БУ-25 перемикач «ДЛ.-КОР.» у відповідне положення;
- встановити по шкалі прицілу, яка відповідає типу обраного снаряду відстань до цілі;
- вибрати (якщо необхідно) на шкалі бокових поправок прицільну марку, що відповідає величині сумарні поправки на боковий вітер і фланговий (косий) рух цілі (стріляючої машини);
- вибрати режим роботи стабілізатора озброєння та встановити перемикач «РЕЖИМ» у необхідне положення, при цьому варто мати на увазі, що основним режимом є автоматичний («АВТ.»), режим «ПАВ.» застосовується тільки при стрільбі по високоманевровим цілям типу літак;
- переконатися, що перемикач «СПУСКИ-ВЫКЛ.-СНАРЯЖ.» знаходиться в положенні «СПУСКИ»;
- навести за допомогою пульта управління центральну марку чи іншу обрану прицільну марку в ціль;
- попередити екіпаж командою «**Постріл**»;
- зробити постріл (дати чергу), натиснувши на кнопку електроспуску, яка, розташована у верхньому торці правої рукоятки пульта управління;
- спостерігати за результатами стрільби.

Для установки прицілу необхідно взятися правою рукою за ручку введення кутів прицілювання, яка розташована на правій стінці прицілу, та обертати її за ходом чи проти ходу стрілки годинника до співпадання рухомого світлового індексу відповідної шкали з необхідним поділом.

Для заряджання гармати необхідно великим пальцем правої руки натиснути на кнопку «ПЕРЕЗАР.», що знаходиться на блоці управління БУ-25.

У випадку використання всіх піропатронів ППЛ заряджання гармати 2А42 здійснюється вручну, для цього необхідно:

- додати спареній установці кут підвищення 35-40°;
- відкрити кришку-вантаж, натискаючи на клавішу стопора великим пальцем правої руки, та встановити її на фіксатор у відкритому положенні;

- взвести затворну раму, для чого правою рукою натиснути рукоятку перезарядження вздовж її осі до себе та вивести її зі зачеплення з казенником гармати, потім енергійно прокачати рукоятку (рис. 83) до встановлення затворної рами на шептало;

- встановити рукоятку перезарядження у фіксоване положення та закрити кришку-вантаж, попередньо знявши її з фіксатора.

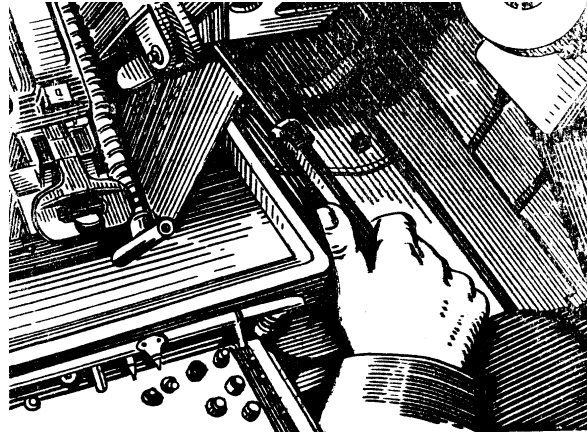


Рис. 83. Взведення затворної рами гармати 2А42 вручну

У випадку виходу з ладу стабілізатора озброєння наведення гармати в ціль виконується за допомогою ручних механізмів наведення, а здійснення пострілу (черги) – натисканням на клавішу електропуску, розташовану на рукоятці підйомного механізму.

При відсутності електроживлення в башті (аварійна ситуація), щоб запобігти виникненню всередині машини небезпечних концентрацій порохових газів ведення вогню з гармати 2А42 здійснюється з відкритими люками, а наведення гармати в ціль здійснюється по трасах снарядів ручними механізмами наведення, а постріли (черги) – натисканням на важіль ручного спуска (рис. 38).

Якщо в процесі ведення вогню з гармати буде подана команда на припинення вогню, а гармата залишилася зарядженою, то необхідно її розрядити.

**Для розрядження гармати 2А42 необхідно:**

- встановити перемикач «СПУСКИ-ВЫКЛ.-СНАРЯЖ.» у положення «ВЫКЛ.»;
- надати стволу гармати кут підвищення 35-40°;
- вимкнути вимикач «ПРИВОД» на пульті управління (якщо він був увімкнений);
- відкрити кришку-вантаж і встановити гармату 2А42 на запобіжник, для чого взятися пальцями правої руки за важіль запобіжника та перевести його в положення «ПР»;

- витягти патрон з лінії досилання, для чого вимкнути за допомогою вимикача 2А42.10.010 задній фіксатор гармати (Рис. 25), потім зачепити гачком за фланець гільзи патрону та вийняти його;
- ввимкнути задній фіксатор та від'єднати від нього вимикач;
- зняти затворну раму з запобіжника переведенням важеля запобіжника в положення «ОГ»;
- здійснити спуск затворної рами із шептала натисканням на важіль ручного спуска;
- закрити кришку-вантаж.

## **6.2. Дії навідника-оператора під час ведення вогню із спареного з гарматою 2А42 кулемета ПКТ**

Для ведення вогню із спареного з гарматою 2А42 кулемета ПКТ навідник-оператор повинен:

- зарядити кулемет ПКТ;
- встановити приціл у відповідності з відстанню до цілі;
- навести прицільну марку в ціль за допомогою пульта управління;
- попередити екіпаж командою «**Постріл**»;
- зробити чергу, натиснувши на кнопку електроспуску, яка розташована на лівій рукоятці пульта управління.

**Для заряджання кулемета необхідно:**

- надати кулемету ПКТ кут підвищення 35-40°;
- відкрити кришку ствольної коробки кулемету, для чого великим пальцем правої руки натиснути на засувку, а лівою рукою підняти кришку ствольної коробки вгору;
- вкласти кінець стрічки з патронами, яка виходить із тракту живлення кулемета, у приймач так, щоб перший патрон виступаючою кромкою фланця гільзи зайшов за зачепи витягувачів затворної рами кулемету;
- закрити кришку ствольної коробки, встановити запобіжник у положення «ОГОНЬ» та енергійно відвести рукоятку перезарядження назад до упору.

При наведенні кулемета у ціль ручними механізмами наведення виконання пострілу (черги) здійснюється натисканням на клавішу електроспуску, яка розташована на рукоятці маховика механізму повороту башти.

У випадках відмовлень у роботі електроспуску кулемета ПКТ виконання пострілу (черги) здійснюється натисканням на важіль ручного спуска.

Якщо в процесі ведення вогню з кулемета буде подана команда на припинення вогню, а кулемет залишиться зарядженим, то його необхідно розрядити.

**Для розрядження спареного з гарматою кулемету ПКТ необхідно:**

- встановити перемикач «СПУСКИ-ВЫКЛ.-СНАРЯЖ.» у положення «ВЫКЛ.»;
- надати кулемету кут підвищення 35-40°;
- встановити кулемет ПКТ на запобіжник;
- відкрити кришку ствольної коробки, зняти стрічку з основи приймача та відкинути її праворуч;
- підняти основу приймача, вийняти з неї патрон, що залишився, та переконатися, що в патроннику немає патрону;
- опустити основу приймача, закрити кришку ствольної коробки, зняти кулемет ПКТ із запобіжника та зробити контрольний спуск вручну.

### 6.3. Дії навідника-оператора під час пуску і керуванні ПТУР

Пуск керованих протитанкових ракет по танках і інших броньованих цілях виконується тільки з місця (зупинки).

**Для пуску ПТУР необхідно:**

- подати механіку-водію команду «Стій», за якою він зупиняє машину та встановлює частоту обертання колінчастого валу двигуна 1600 об./хв.;
- нагадати командирі машини про поворот приладу спостереження ТКН-ЗБ праворуч;
- зняти зі стопору пускову установку, для чого відтягнути стопор праворуч до упора та повернути його на 90° (рис. 70);
- відкрити люк;

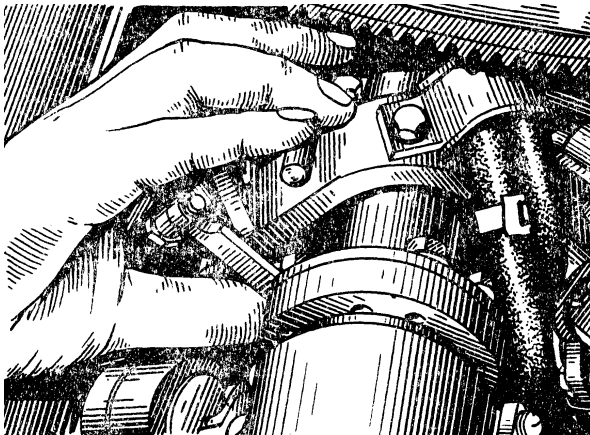


Рис. 84. Виведення шестірні редуктора повороту ПУ зі зчеплення

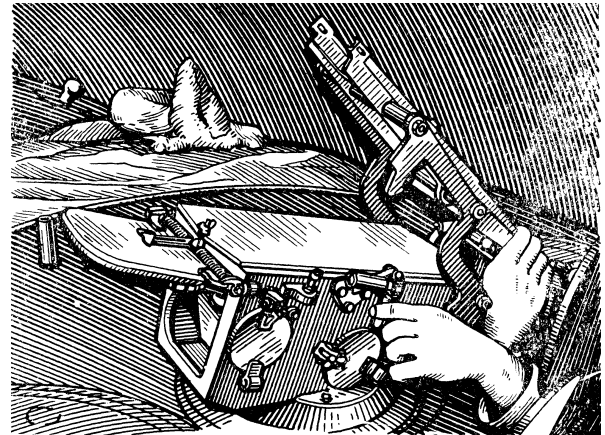


Рис. 85. Зняття зі стопору направляючу ПУ та переведення її у вертикальне положення

- повернути пускову установку праворуч, для чого вивести зі зчеплення шестірню редуктора механізму повороту пускової установки натисканням правої руки на клин і рукоятку (рис. 84);
- встановити контейнер із протитанковою ракетою на люльку пускової установки;
- підготувати наземну апаратуру управління 9С451М до пуску;

- навести перехрестя візиру приладу 9Ш119М1 на ціль;
- попередити командира машини, механіка-водія та стрільців-десантників командою «Пуск»;
- зробити пуск ракети натисканням на кнопку пуску, яка розташована на коробці управління пускової установки;
- утримувати перехрестя візиру приладу 9Ш119М1 на цілі до моменту влучення ракети в ціль.

Для встановлення контейнера з протитанковою ракетою 9М113 (9М111М, 9М111-2) на пускову установку необхідно:

- зняти зі стопору люльку та перевести її у вертикальне положення (рис. 85);
- зняти кришки з люльки та роз'єму «Ш6»;
- повернути рукоятку стопору контейнеру на люльці ліворуч до упору<sup>11</sup>;
- відкрити замки кріплення контейнера в укладці бойового відділення та зняти заглушку з розетки роз'єму;
- встановити контейнер на люльку так, щоб передні і задні зачепи контейнера ввійшли в пази люльки та просунути контейнер вперед до упора (рис. 86);

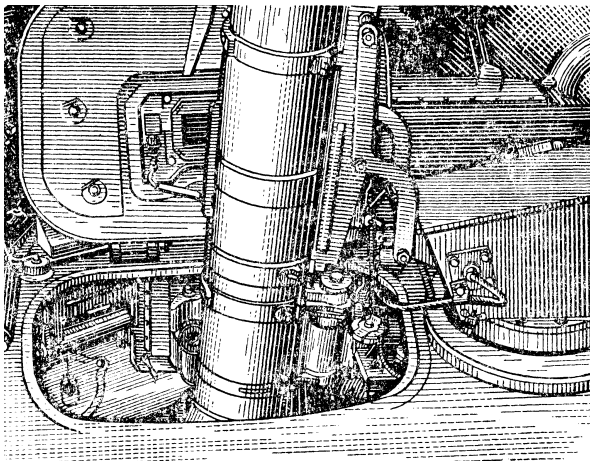


Рис. 86. Встановлення контейнера на люльку

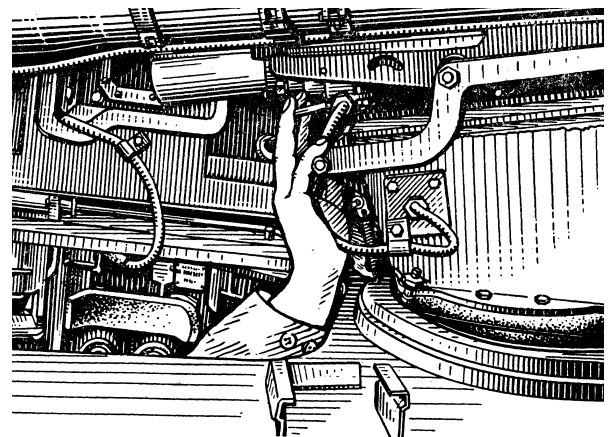


Рис. 87. Стопоріння контейнера протитанкової ракети на люльці

- перевірити положення рукоятки стопору контейнеру, яка повинна знаходитися в правому положенні; якщо вона не знаходиться в цьому положенні, її необхідно повернути праворуч до упору (рис. 87);
- перевести люльку з контейнером у горизонтальне положення, для чого, натиснувши великим пальцем лівої руки на стопор і дотримуючи правою рукою контейнер, плавно його опустити;
- повернути пускову установку в бік цілі, виконуючи ті ж операції, що і при повороті її праворуч;

<sup>11</sup> Ця операція виконується лише на пускових установках, які були виготовлені до 1986 року.

- закрити люк та нагадати командирю машини про можливість повороту приладу спостереження ТКН-3Б ліворуч.

Для підготовки наземної апаратури управління 9С451М необхідно:

- перевірити закриття люків машини, при закритих люках лампочка червоного кольору «ЛЮКИ ОТКР.» не повинна горіти;
- надати спареній установці максимальний кут зниження;
- відкрити захисну кришку вікна візирного пристрою;
- ввімкнути вимикач «ПТР» на блоці управління БУ-25;
- встановити перемикач «НБ-БС» у положення «БС» і відрегулювати яскравість світіння перехрестя полю зору візир приладу 9Ш119М1;
- переконатися в готовності протитанкової ракети до пуску, що визначається по світінню лампочки зеленого кольору «ГОТОВ», яка розташована на коробці управління пускової установки БМП-2.

Для пуску протитанкової ракети при відсутності електроживлення або при непрацюючому двигуні (аварійна ситуація) необхідно:

- встановити перемикач «НБ-БС» у положення «НБ»;
- перевести на механізмі пуску прапорець у положення «БОЕВ», після чого ввести важіль;
- навести центр малого кола полю зору візира приладу 9Ш119М1 в ціль;

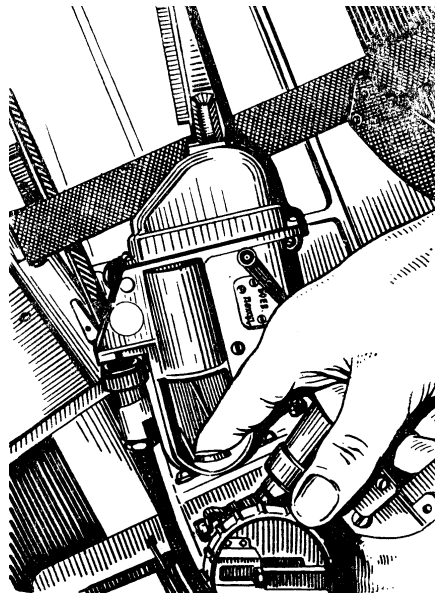


Рис. 88. Натискання на гачок механізму пуску під час пуску ракети

- попередити командира машини, механіка-водія та стрільців-десантників командою «Пуск»;
- зробити пуск ракети натисканням на гачок механізму пуску (рис. 88);
- після виходу ракети з контейнера перейти до наведення перехрестям яке засвітиться у момент запуску ракети.

Для повторного пуску протитанкової ракети необхідно:

- відкрити люк і нагадати командирі машини про поворот приладу ТКН-3Б праворуч;
- розгорнути пускову установку праворуч;
- зняти зі стопору люльку та перевести її у вертикальне положення (рис. 85);
- розстопорити порожній контейнер, зняти його з люльки та скинути порожній контейнер на землю чи покласти його в укладку, якщо це дозволяє обстановка;
- встановити наступний контейнер з протитанковою ракетою на люльку пускової установки;
- закрити люк та нагадати командирі машини про поворот приладу ТКН-3Б ліворуч;
- навести перехрестя полю зору візиру приладу 9Ш119М1 в ціль та зробити пуск, попередивши командира машини, механіка-водія та стрільців-десантників командою «Пуск».

#### **6.4. Дії командира машини (відділення) під час ведення вогню по наземним і повітряним цілям**

Ведення вогню з гармати 2А42 та кулемету ПКТ по наземним і повітряним цілям командир машини (відділення) здійснює за допомогою прицілу 1ПЗ-3 та пульта управління стабілізатора озброєння.

**Для ведення вогню з гармати 2А42 (кулемета ПКТ) по наземним цілям командир машини повинен:**

- вибрати тип снаряду, темп стрільби (тільки для гармати) та довжину черги;
- подати навіднику-оператору команду на заряджання гармати (кулемета), якщо вона не була заряджена, і на установку типу снаряда, темпу стрільби та довжини черги або встановити їх самостійно;
- розгорнути прилад спостереження ТКН-3Б назад і застопорити його;
- переконатися по світінню світлових діодів «ВН» і «ГН» у тім, що стабілізатор озброєння увімкнуто; у випадку якщо він виявиться вимкненим, подати команду навіднику на його ввімкнення та після ввімкнення установити обраний режим роботи стабілізатора;
- перевести (якщо необхідно) перемикач збільшення прицілу в необхідне положення;
- встановити приціл, для чого взятися правою рукою за рукоятку «ПЕРЕКРЕСТИЕ» повертати її за ходом чи проти ходу стрілки годинника до співпадання рухомого штриха з поділом шкали, що відповідає відстані до цілі;
- вибрати (якщо необхідно) на шкалі бокових поправок прицільну марку, що відповідає величині сумарної поправки на боковий вітер і на фланговий рух цілі;

- навести за допомогою пульта управління перехрестя чи обрану прицільну марку шкали бокових поправок у ціль;
  - попередити навідника-оператора, механіка-водія і стрільців-десантників командою «**Постріл**»;
  - зробити постріл (чергу) натисканням на кнопку електроспуску гармати 2А42 (кулемета ПКТ), яка розташована на правій (лівої) рукоятці пульта управління стабілізатора озброєння;
  - спостерігати за результатами стрільби;
- після припинення вогню з гармати 2А42 (кулемета ПКТ) передати управління вогнем навіднику-оператору, для чого вимкнути на своєму пульті управління вимикач «ПРИВОД» і попередити про це навідника-оператора.

**При веденні вогню з гармати 2А42 по повітряним цілям** командир машини виконує всі дії з наступними особливостями:

- для забезпечення максимальної швидкості наведення зброї на повітряну ціль стабілізатор озброєння переводиться у напівавтоматичний режим роботи (перемикач встановлюється в положення «П АВ.»);
- перемикач довжини черги встановлюється в положення «ДЛ.»;
- рухливий штрих сітки прицілу 1ПЗ-3 співводиться з нульовими поділами дистанційних шкал прицілу;
- наведення зброї в ціль здійснюється ракурсними кільцями, що відповідають швидкостям і ракурсам руху цілей.

#### **6.5. Дії кулеметників під час ведення вогню з кулеметів, встановлених у бійницях<sup>12</sup>**

Вогонь з кулеметів ПКМ (ПК) кулеметники ведуть за командами командира машини (відділення) чи самостійно, при цьому перед стрільбою повинні бути закриті люки та ввімкнуті нагнітач ФВУ та витяжні вентилятори десантного відділення.

**Під час ведення вогню з кулемета ПКМ (ПК) кулеметники повинні:**

- увімкнути витяжний вентилятор;
- зарядити кулемет;
- встановити приціл та цілик відповідно до поданої команди чи самостійно;
- прикластися плечем до приклада кулемета та, змінюючи положення кулемета в кульковій опорі по висоті та напрямку, прицілитися в ціль;
- зробити чергу плавним натисканням вказівного пальця на спусковий гачок;

<sup>12</sup> Дії кулеметників і стрільців під час ведення вогню з кулеметів і автоматів викладені з урахуванням того, що особиста зброя стрільців-десантників переведена в бойове положення.

- спостерігати за результатами стрільби.

**Для заряджання кулемета ПКМ (ПК) необхідно:**

- відкрити кришку ствольної коробки, для чого, натиснувши пальцем правої руки на засувку кришки, лівою рукою підняти кришку вгору;
- витягти стрічку з патронної коробки та вкласти її в приймач так, щоб перший патрон виступаючою кромкою фланця гільзи зайшов за зачепи витягувача затворної рами;
- закрити кришку ствольної коробки, перевести запобіжник у положення «ОГОНЬ» і енергійно відвести за рукоятку перезаряджання, заряджання затворну раму до упору у заднє положення, після чого подати рукоятку перезаряджання вперед.

Для установки прицілу та цілику кулеметник повинен, натиснути правою рукою на засувку хомутика, пересувати хомутик по прицільній планці до співпадання його передньої грані з потрібним поділом на прицільній планці.

Для установки цілику кулеметник повинен відтягнути маховичок гвинта цілику праворуч і, повертаючи його, сполучити риску під прорізом гривки з потрібним поділом.

При прицілюванні в ціль кулеметник повинен спостерігати правим оком через проріз цілику за мушкою, домогтися переміщення кулемета по висоті та напрямку, щоб вершина мушки, знаходячись посередині прорізу гривки на рівні з її краями співпала з точкою прицілювання.

Якщо під час ведення вогню з кулемета надійде команда «**Припинити вогонь**» або «**Припинити вогонь, розряджай**», кулеметник повинен у першому випадку припинити стрільбу та поставити кулемет на запобіжник, у другому – розрядити кулемет.

**Для розряджання кулемету необхідно:**

- відкрити кришку ствольної коробки, вийняти стрічку з приймача та вкласти її у патронну коробку;
- підняти основу приймача, вийняти з нього патрон, що залишився, та оглянути патронник;
- зняти кулемет із запобіжника та зробити контрольний спуск, після чого закрити кришку ствольної коробки та встановити кулемет на запобіжник;
- доповісти про розряджання кулемету.

#### **6.6. Дії стрільців під час ведення вогню з автоматів АК-74 (АКМ), встановлених у бійницях**

Вогонь з автоматів АК-74 (АКМ) стрільці ведуть за командами командира та самостійно, при цьому так само, як і під час ведення вогню з кулеметів, перед стрільбою повинні бути закриті люки та ввімкнені нагнітач і витяжні вентилятори десантного відділення.

**Під час ведення вогню з автоматів АК-74 (АКМ) стрільці повинні:**

- нагадати кулеметникам про вмикання витяжних вентиляторів (якщо їм команда на відкриття вогню подана не була);
- зарядити автомати;
- встановити приціл відповідно до поданої команди чи самостійно;
- прикластися плечем до прикладу автомата та, змінюючи положення автомата у кульковій опорі по висоті та напрямку, прицілитися в ціль;
- зробити чергу плавним натисканням вказівного пальця на спусковий гачок.

**Для заряджання автомата АК-74 (АКМ) необхідно:**

- приєднати до автомата споряджений патронами магазин, якщо він не був приєднаний раніше;
- утримуючи автомат лівою рукою, правою перевести перевідник запобіжника на автоматичний вогонь (у положення «АВ»);
- енергійно відвести затворну раму назад до упору та відпустити її.

Якщо під час стрільби надійде команда **«Припинити вогонь»** або **«Припинити вогонь, розряджай»**, то стрілець повинен у першому випадку відпустити спусковий гачок і встановити автомат на запобіжник, у другому – розрядити автомат.

**Для розряджання автомата АК-74 (АКМ) необхідно:**

- від'єднати магазин від автомата й покласти його в підсумок;
- зняти автомат із запобіжника;
- повільно відвести затворну раму назад до упору та вилучити патрон з патронника;
- зробити контрольний спуск, натиснувши для цього на спусковий гачок;
- встановити автомат на запобіжник;
- доповісти про розряджання зброї.

## Розділ VII

### **ДІІ ВІДДІЛЕННЯ ПІД ЧАС ПЕРЕВЕДЕННЯ ОЗБРОЄННЯ, БОЙОВОГО ТА ДЕСАНТНОГО ВІДДІЛЕНЬ БОЙОВОЇ МАШИНИ ПІХОТИ БМП-2 У ПОХІДНЕ ПОЛОЖЕННЯ**

У похідне положення озброєння, бойове та десантне відділення переводяться особовим складом відділення за командою (сигналом) **«Відбій»**.

У похідному положенні штатна зброя машини та особиста зброя стрільців-десантників розряджено, контейнер із протитанковою ракетою з пускової установки знято та встановлено в укладку, башта, рухливий погон люка командира, спарена установка та пускова установка застопорені, чохла на гармату 2А42, спарений кулемет ПКТ і пускову установку вдягнуто.

Автомати АК-74 (АКМ) з кулькових опор бійниць вийнято та закріплено по-похідному; гільзоланкозбірники гармати 2А42, кулеметів ПКТ і ПКМ (ПК) від гільз і ланок стрічок звільнено, автоматні гільзи зібрано (рис. 89).

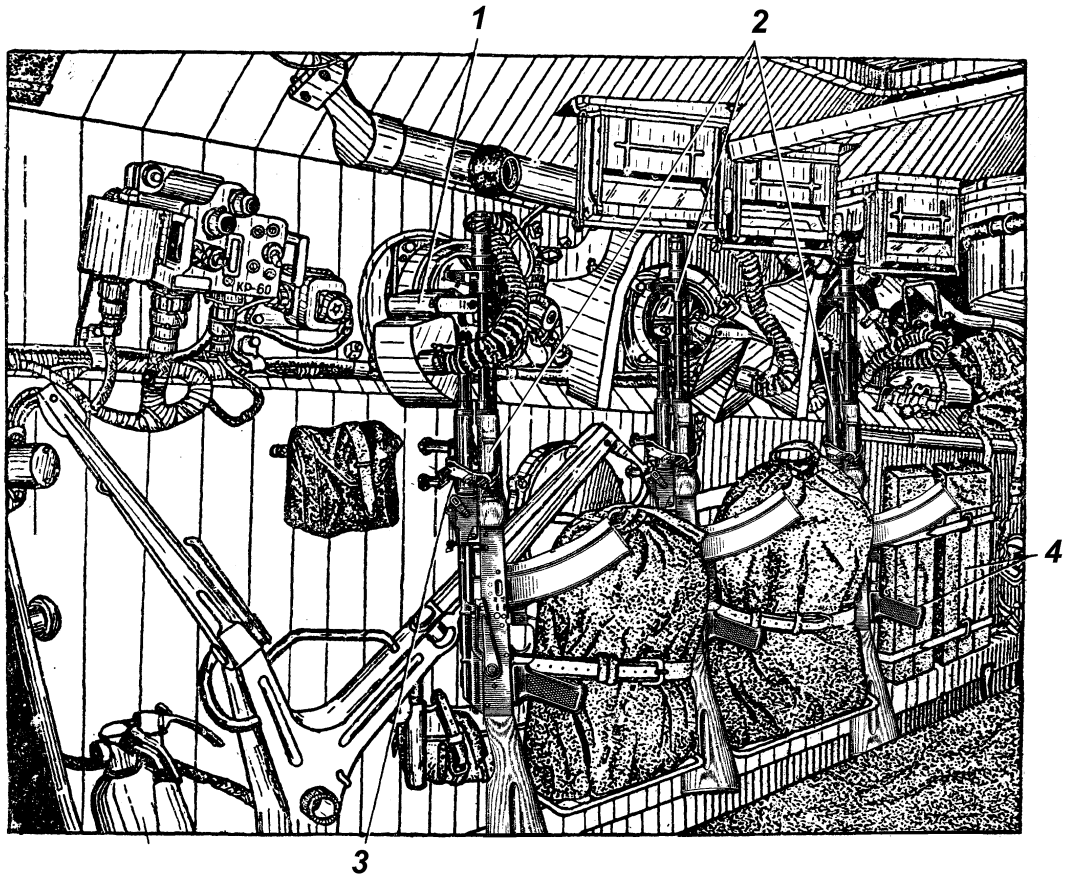


Рис. 89. Розміщення автоматів АК-74 (АКМ) у похідному положенні в десантному відділенні БМП-2:

- 1 – амбразура для стрільби з автомату; 2 – автомати АК-74 в укладці;  
3 – кронштейн кріплення автомату; 4. сумки для гранат до РПГ-7В

Приціли та прилади спостереження переведено на денний режим роботи, захисну кришку освітлювачів ОУ-3ГА2 (ОУ-5) встановлено на штатне місце, обігрів прицілу, приладів спостереження (у зимових умовах) та підсвічування шкал прицілів вимкнено, кришка захисного ковпака прицілу 1ПЗ-3 та заслінка кожуха приладу ТНПТ-1 закриті.

Стабілізатор озброєння 2Э36-1 (2Э36-4), електроспуски гармати 2А42 та кулемета ПКТ вимкнено; кришки люків і задні двері відкрито та застопорено; радіостанція Р-173 (Р-123М), радіоприймач Р-173П і ТПУ Р-174 (Р-124) вимкнено, шоломофони від апаратів від'єднано; вимикачі акумуляторних батарей і освітлення башти та десантного відділення вимкнено; двигун заглушено; особовий склад відділення вишикуваний попереду та позаду машини (рис. 90).

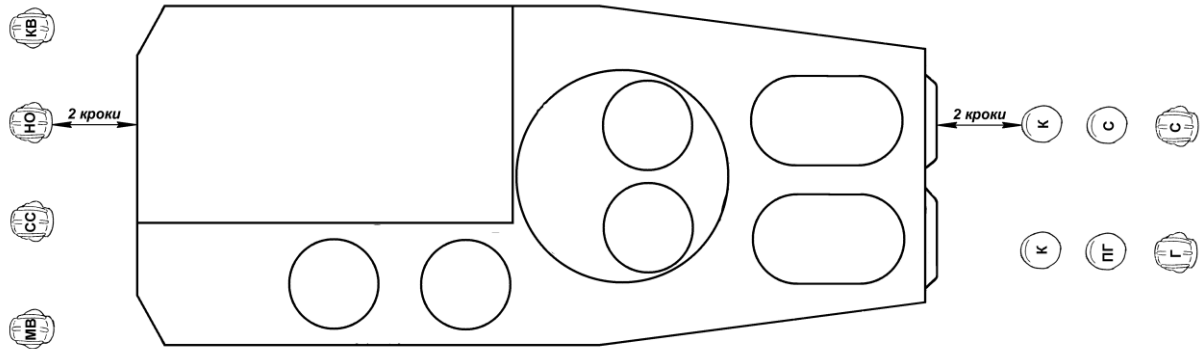


Рис. 90. Розташування особового складу відділення після, виконання команди «Відбій»

КВ – командир відділення; НО – навідник-оператор; МВ – механік-водій; СС – старший стрілець; К – кулеметник; С – стрілець; Г – гранатометник; ПГ – помічник гранатометника.

Озброєння, бойове та десантне відділення бойової машини піхоти БМП-2 переводяться у похідне положення в наступному порядку<sup>13</sup>.

**Командир машини (відділення)** за командою (сигналом) командира взводу «Відбій» чи самостійно:

- подає команду «Відбій»;
- вимикає радіостанцію Р-173 (Р-123М), радіоприймач Р-173П і ТПУ Р-174 (Р-124) та від'єднує шоломофон від свого апарата;
- встановлює рухомий погон свого люка в положення для спостереження через прилад ТКН-ЗБ вперед і застопорює його;
- вимикає вимикачі блоку живлення та обігріву приладу ТКН-ЗБ;
- переводить рукоятку механізму управління дзеркалом приладу ТКН-ЗБ у положення «Д», а рукоятки управління шторкою та діафрагмою в положення «ЗАКР.»;
- закриває кришку захисного ковпака головки прицілу 1ПЗ-3 та заслінку кожуха приладу ТНПТ-1;
- вимикає підсвічування сітки прицілу 1ПЗ-3, для чого переводить вимикач «ПОДСВЕТКА» в положення «ВЫКЛ.»;

<sup>13</sup> Порядок дій по переведенню озброєння, бойового та десантного відділень у похідне положення викладений з урахуванням того, що стабілізатор озброєння та прилади нічного бачення ввімкнено.

- вимикає обігрів прицілу 1ПЗ-3 (якщо він був увімкнений) переведенням вимикача «ОБОГРЕВ» в нижнє положення;
- відкриває кришку люка, для чого, взявшись лівою рукою за рукоятку замку кришки, різко повертає її за ходом стрілки годинника, після чого зусиллями двох рук різко подає кришку вперед до її стопоріння;
- вимикає освітлення свого робочого місця;
- виходить з бойового відділення і встановлює захисні кришки на освітлювачі ОУ-ЗГА2 (ОУ-5);
- приймає доповіді від навідника-оператора, механіка-водія і старшого стрільця про виконання команди «Відбій»;
- займає своє місце перед машиною та спостерігає за сигналами командира взводу.

**Навідник-оператор за командою «Відбій»:**

- вимикає електроспуски гармати 2А42 та кулемета ПКТ, переводячи перемикач «СПУСКИ-ВЫКЛ.-СНАРЯЖ.» у положення «ВЫКЛ.»;
- вимикає стабілізатор озброєння 2Э36-1 (2Э36-4) переведенням вимикача «ПРИВОД» в положення «ВЫКЛ.»;
- розряджає гармату 2А42 та кулемет ПКТ;
- звільняє гільзоланкозбірник від ланок стрічок та гільз;
- відкриває кришку люка, для чого, взявшись лівою рукою за рукоятку замка кришки, різко повертає її ліворуч до упору, після цього зусиллями двох рук енергійно подає кришку люку вперед до її стопоріння;
- знімає контейнер з пускової установки (контейнер із протитанковою ракетною) та укладає його в укладку всередині машини;
- застопорює спарену установку, для чого переводить рукоятку стопора в середнє положення, лівою рукою обертає рукоятку маховика підйомного механізму проти ходу стрілки годинника до фіксації спареної установки на стопорі (рис. 30);
- стопорить башту, для чого лівою рукою переводить рукоятку стопора до низу (рис. 31);
- закриває заслінку кожуха приладу ТНПТ-1 поворотом рукоятки тросового приводу в заднє положення;
- вимикає обігрів скла захисного ковпака прицілу БПК-2-42 (БПК-1-42) та приладів спостереження ТНПО-170А і ТНПТ-1 (якщо вони були увімкнені), для чого переводить вимикачі на коробці КР-60 «ОБОГРЕВ СТЕКЛА» та «ОБОГРЕВ ТНПО» в положення «ВЫКЛ.»;
- закриває шторку та діафрагму нічної гілки оптичної системи прицілу БПК-2-42 (БПК-1-42), для чого переводить їх рукоятки в положення «ЗАКР.»;
- вимикає підсвічування сітки прицілу, обертаючи рукоятку реостата регулювання підсвічування проти ходу стрілки годинника до упору;
- вимикає освітлення азимутального покажчика та свого робочого місця;

- від'єднує шоломофон від апарата ТПУ;
- виходить з бойового відділення та займає своє місце перед машиною;
- доповідає командирю машини (відділення) про виконання команди **«Відбій»**.

**Механік-водій** за командою **«Відбій»**:

- вимикає обігрів приладів спостереження ТНПО-170А у відділенні управління, для чого переводить вимикач на коробці КР-55 у положення **«ВЫКЛ.»**;
- вимикає нагнітач переведенням вимикача **«НАГНІТАЧ»** на щитку механіка-водія в положення **«ВЫКЛ.»**;
- закриває шторку нічного приладу ТВНЕ-1ПА, для чого переводить рукоятку шторки в положення **«ЗАКР.»**;
- після вимикання стабілізатора озброєння навідником-оператором глушить двигун;
- відкриває кришку свого люка та застопорює її;
- від'єднує шоломофон від апарата ТПУ;
- вимикає освітлення свого робочого місця та вимикач акумуляторних батарей (АКБ) і виходить з відділення управління;
- займає своє місце перед машиною та доповідає командирю машини про виконання команди **«Відбій»**.

**Кулеметники й стрільці** по команді **«Відбій»**:

- розряджають кулемети ПКМ (ПК) та автомати АК-74 (АКМ) відповідно до правил, викладених у відповідних настановах зі стрілецької справи;
- переводять кулемети ПКМ (ПК) та автомати АК-74 (АКМ) у похідне положення;
- вивільняють гільзозбірники кулеметів ПКМ (ПК) від стріляних гільз (збирають автоматні гільзи) й укладають їх у порожні коробки;
- **старший стрілець** після переведення автомату в похідне положення та розряджання навідником-оператором гармати 2А42 та кулемета ПКТ відкриває свій люк, від'єднує шоломофон від апарата ТПУ, виймає зі спинки сидіння чохла гармати 2А42, кулемета ПКТ і пускової установки, виходить з машини та надягає їх на стволи зброї та пускову установку, після чого займає своє місце перед машиною;
- **гранатометник та стрілець**, які знаходяться у десантному відділенні біля дверей, після переведення автоматів АК-74 (АКМ) у похідне положення від'єднують шоломофони від апаратів ТПУ, знімають їх й укладають у сумки, після чого знімають зі стопору двері повертанням штурвала проти ходу годинникової стрілки, потім натискаючи на кнопки знімають рукоятки дверей зі стопорів і, повернувши рукоятки вниз, відкривають двері до їх стопоріння у відкритому положенні;

- **гранатометник** вимикає обігрів приладів спостереження ТНПО-170А та скла амбразур встановленим вимикачів «ОБОГРЕВ ТНПО» та «ОБОГРЕВ СТЕКОЛ» на коробці КР-60 у ніші лівого борту в положення «ВЫКЛ.».

**Кулеметники** при переведенні кулеметів ПКМ (ПК) у похідне положення після їх розрядження:

- встановлюють кронштейни з кулеметами на підвіси, для чого, взявшись лівою рукою за підвіс, відкидають його на себе вниз, після цього, піднявши правою рукою кронштейн разом з кулеметом вгору до моменту співпадання наявних спрямовуючих на ньому прорізів з цапфами підвісу, просують підвіс вперед до відмови;

- закривають заслінки бійниць.

**Стрільці, гранатометник та помічник гранатометника** при переведенні автоматів АК-74 (АКМ) у похідне положення:

- від'єднують гільзовідбивачі від автоматів і закріплюють їх на кронштейнах кулькових опор бійниць;

- виймають автомати з кулькових опор і знімають з них замки, після чого, закріпивши автомати в укладках по-похідному, встановлюють замки до гнізд кулькових опор;

- закривають заслінки бійниць.

Після виконання операцій по переведенню озброєння та десантного відділення в похідне положення кулеметники, стрільці, помічник гранатометника та гранатометник, які розташовуються в десантному відділенні, виходять з нього через задні двері та шикуються позаду машини в дві шеренги в порядку, зазначеному на (рис. 90.)

## Розділ VIII

### ДІЇ ВІДДІЛЕННЯ ПІД ЧАС МЕТАННЯ РУЧНИХ ГРАНАТ З БОЙОВОЇ МАШИНИ ПІХОТИ БМП-2

Ручні гранати Ф-1 метають з бойової машини піхоти БМП-2 як під час її руху, так і з зупинок (з місця) з метою захисту машини та ураження противника в мертвій зоні.

Метання ручних гранат може здійснювати весь особовий склад відділення через свої люки. Перед відкриттям люків екіпаж та десант повинні переконатися у відсутності на даху машині противника.

Командир машини, навідник-оператор і старший стрілець метають гранати самостійно, а стрільці-десантники, які знаходяться в десантному відділенні, лише за командою командира машини (відділення).

Для заряджання гранат командир відділення подає команду **«Тому-то (таким-то), підготувати гранати»**.

За цією командою призначений (призначені) для метання гранат:

- виймає гранату Ф-1 із сумки, вигвинчує пробку з корпусу гранати та загвинчує до упору запал УЗРГМ;
- вкладає заряджені гранати до сумки.

Метання гранат виконується за командою, наприклад: **«Тому-то (таким-то), по траншеї двома гранатами вогонь»**.

За цією командою призначений (призначені) діє наступним чином:

- відмикає люк;
- виймає гранати із сумки та щільно притискає пальцями руки спусковий важіль запалу до корпусу гранати;
- другою рукою випрямляє кінці запобіжної чеки;
- ривком відкриває вільною рукою люк до постановки його на стопор;
- піднімається з сидіння, висмикує за кільце запобіжну чеку, розмахується та кидає гранату в ціль;
- сідає, швидко закриває люк та замикає його.

При метанні ручних гранат кулемети (автомати) десантників знаходяться у бійницях.

## Розділ ІХ

### ВИВІРКА ПРИЦІЛІВ БПК-2-42 (БПК-1-42) ТА 1ПЗ-3 І ПРИВЕДЕННЯ ГАРМАТИ 2А42 ТА СПАРЕНОГО КУЛЕМЕТА ПКТ ДО НОРМАЛЬНОГО БОЮ

## 9.1. Перевірка бою зброї

Перевірка бою озброєння бойової машини піхоти БМП-2 полягає у визначенні величин розсіювання та співведення середньої точки влучення (СТВ) із габаритом влучності.

Перевірка бою озброєння бойової машини піхоти БМП-2 проводиться під час надходження бойової машини піхоти в підрозділ, після заміни гармати 2А42 (кулемету ПКТ) або їх окремих частин (механізмів), штатної трубки холодного пристрілювання ТХП-1-30-515 (ТХП-7-195<sup>14</sup>), після ремонту, в результаті якого може змінитися бій зброї, а також у випадку виявлення значних систематичних відхилень трас від цілі під час стрільби.

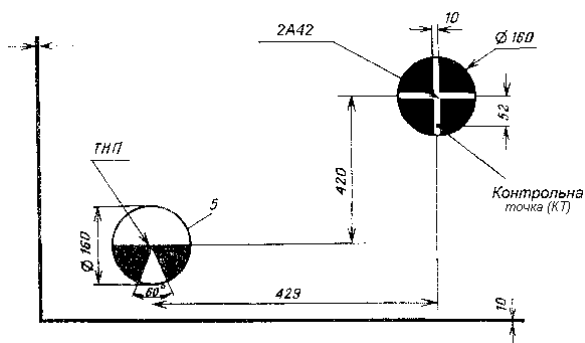


Рис. 91. Мішень для пристрілювання гармати 2А42 (дальність 100м; шкала «БР»; приціл 10)

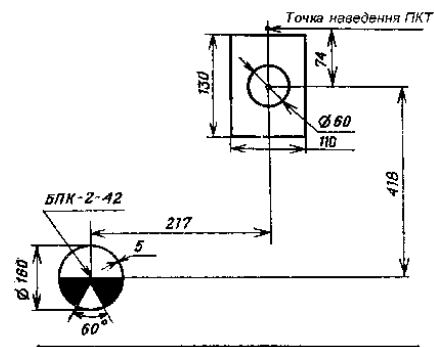


Рис. 92. Мішень для пристрілювання кулемету ПКТ (дальність 100 м; шкала «ПКТ»; приціл 6)

Для перевірки бою озброєння БМП-2 стрільба проводиться вдень по мішенях для пристрілювання (рис. 91 та 92), які встановлюються на відстані  $100 \pm 0,2$  м від зрізу дульного гальма гармати 2А42, боеприпасами однієї партії, які щойно взяті зі штатного герметичного пакування, з використанням денної гілки прицілу БПК-2-42 (БПК-1-42) з окулярною діафрагмою.

Перевірка бою озброєння проводиться лише з вимкненим стабілізатором озброєння. Бойова машина піхоти БМП-2 встановлюється на рівній площадці без помітного бічного крену (допускається бічний крен не більше  $2^0$ ) подовжньою віссю перпендикулярно мішені.

Стрільба з озброєння БМП-2 для перевірки бою не допускається у разі потрапляння в ствол зброї атмосферних опадів, а також при сильному бічному приземному вітрі.

Для проведення робіт з перевірки бою озброєння БМП-2 необхідно використовувати комплекти ЗІП зброї, а також габарити розсіювання 140x160, 300x300 і 400x400 мм, мірні лінійки, знімні крапки наведення, окулярні діафрагми, покажчики, трафарети та папір для побудови контрольної мішені.

<sup>14</sup> Трубка холодної пристрілки ТХП-7-195 входить лише у груповий комплект ЗІП, тоді як ТХП-1-30-515 входить до складу особистого комплексу ЗІБ бойової машини піхоти БМП-2

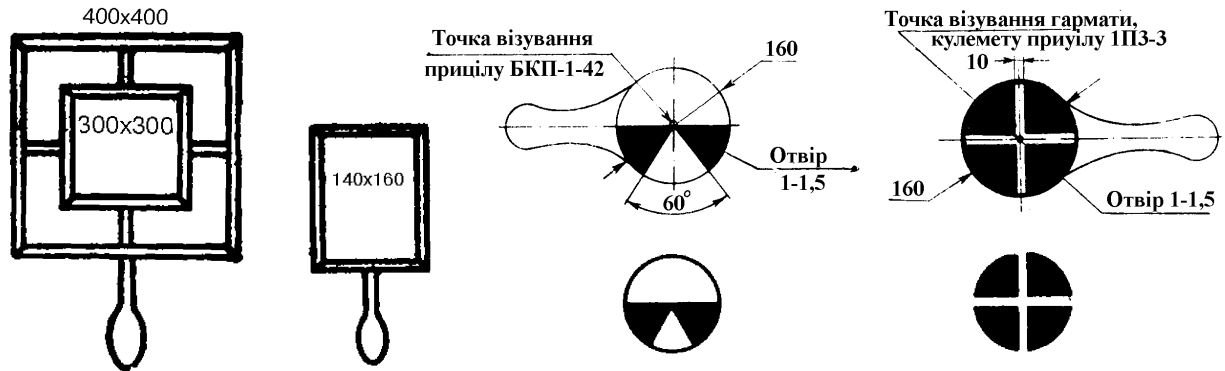


Рис. 93. Приналежності, що виготовляються у підрозділі

Роботи з приведення озброєння БМП-2 до нормального бою виконують штатні екіпажі під керівництвом командирів, за якими закріплені бойові машини. За якість робіт і правильне складання звітної документації відповідальність несе командир роти.

Заходи безпеки при проведенні робіт з перевірки бою і приведенню озброєння БМП-2 до нормального бою:

1. До робіт допускається лише особовий склад, який добре засвоїв будову та правила експлуатації озброєння БМП-2.
2. Всі роботи поза БМП-2 здійснюється лише при розрядженому озброєнні машини.
3. Заряджання зброї та стрільба здійснюється тільки за командою керівника стрільби, який повинен особисто переконатися у відсутності в каналах стволів сторонніх предметів і трубок холодної пристрілки.
4. Під час огляду мішеней озброєнню БМП-2 повинен надаватися кут підвищення, 35-40°.

#### **Забороняється:**

- під час заряджання та розряджання зброї, усунення затримок і після повторного заряджання зброї знаходитися перед БМП-2, навіть якщо зброя поставлена на запобіжник;
- використовувати боеприпаси, які дали осічку, які мають забоїни, тріщини, корозію, а також ланки стрічок, які пройшли через автоматику більше 12 разів;
- використовувати боеприпаси, які упали з висоти більш 5 м.

Після закінчення стрільби та під час розряджання зброї тумблер «СПУСКИ-ВЫКЛ.-СНАРЯЖ.» повинні бути в положенні «ВЫКЛ.».

## **9.2. Перевірка бою та приведення до нормального бою гармати 2А42**

Перед перевіркою бою гармати 2А42 проводиться узгодження осі каналу стволу та лінії прицілювання з метою усунення грубих помилок у їхньому взаємному положенні та гарантування одержання пробоїн у щиті при перших пострілах. Ця робота може виконуватися за допомогою мішені для вивірення (контрольної мішені) чи мішені для пристрілювання.

Перевірка узгодження осі каналу стволу гармати 2А42 та лінії прицілювання по мішені для вивірення (контрольної мішені).

В усіх випадках, коли потрібно перевірка бою зброї, узгодження осі каналу стволу та лінії прицілювання здійснюється по мішені для вивірення (контрольної мішені), складеної на заводі виробнику (заводі, на якому проводився капітальний ремонт БМП-2) і вкладеної у формуляр БМП-2, або контрольної мішені, яку було складено за результатами раніше виконаного приведення зброї до нормального бою.

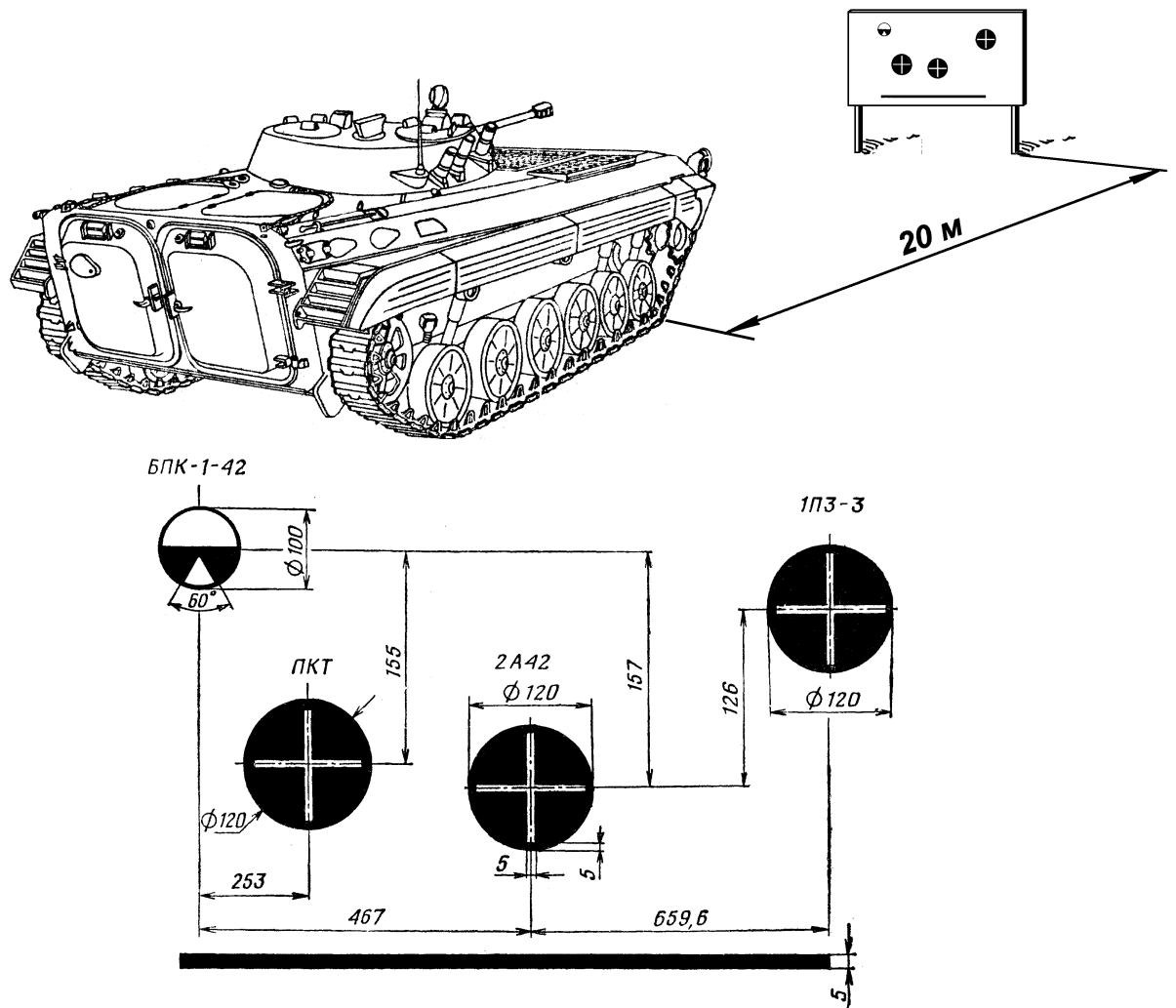


Рис. 94. Мішень для вивірення на 20 м

Для узгодження осі каналу стволу та лінії прицілювання необхідно:

- закріпити на щиті мішень для вивірення (контрольну мішень) на відстані 20 м від дульного гальма на висоті лінії вогню;
- вставити трубку холодної пристрілки ТХП-1-30-515 у дульну частину каналу стволу гармати 2А42 (рис. 95).

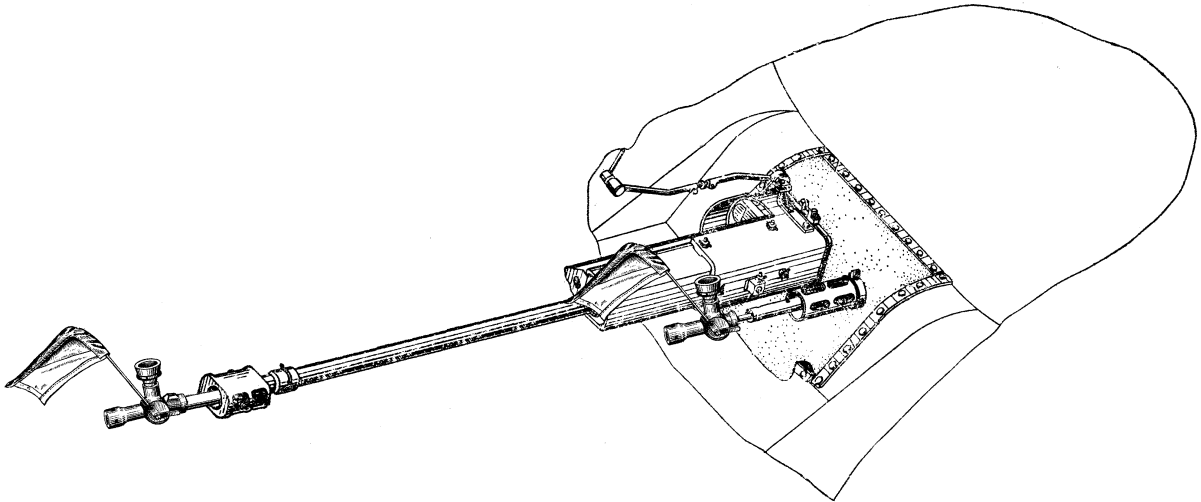


Рис. 95. Встановлення трубок холодної пристрілки у дульну частину каналу стволу гармати 2А42 та поєднаного кулемета ПКТ

- підйомним і поворотним механізмами БМП-2, навести перехрестя ТХП-1-30-515 в точку наведення гармати 2А42 на мішені;
- установити кут прицілювання «0» у прицілах БПК-2-42 (БПК-1-42) і 1ПЗ-3;
- вставити окулярну діафрагму в приціл БПК-2-42 (БПК-1-42).

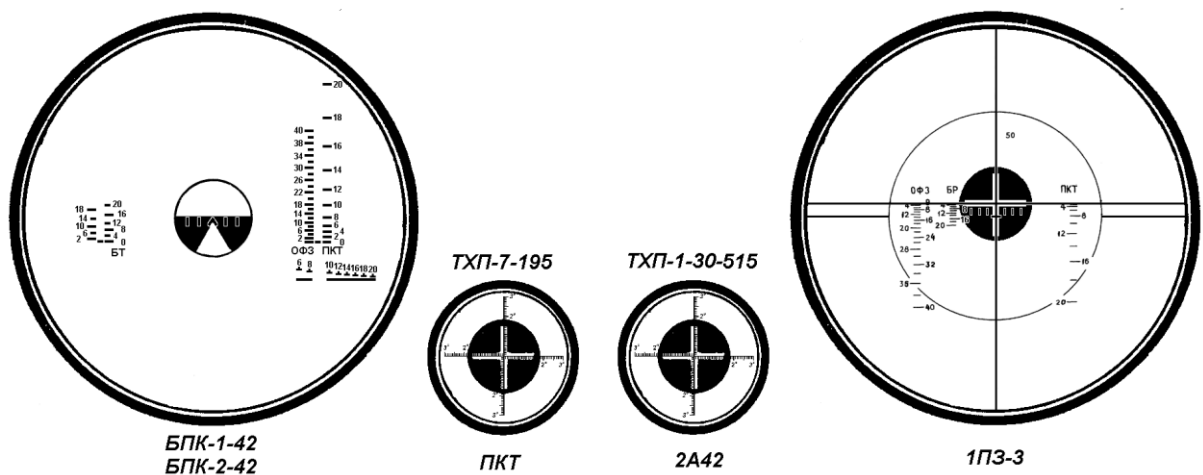


Рис. 96. Положення прицільних марок та озброєння БМП-2 після перевірки по мішені для вивірення

Центральний кутник прицілу БПК-2-42 (БПК-1-42) та перехрестя прицілу 1ПЗ-3 повинні збігатися з відповідними точками наведення прицілів на мішені (рис. 96).

Якщо ця умова не виконана, необхідно за допомогою механізмів вивірки прицілів перемістити кутник та перехрестя прицілів у відповідні точки наведення (рис. 96-100).

У процесі роботи необхідно періодично контролювати положення осі каналу стволу. Після закінчення роботи витягти ТХП-1-30-515 зі стволу.

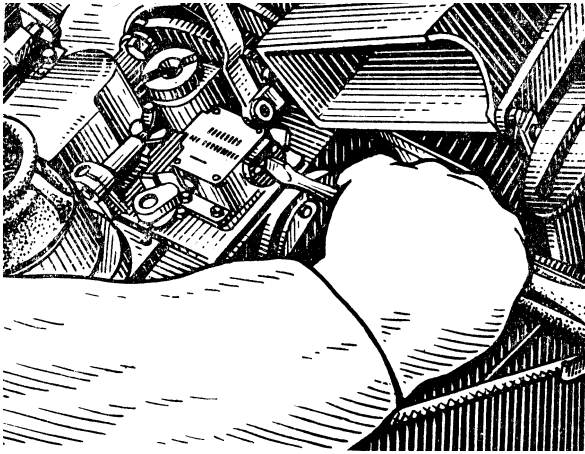


Рис. 97. Вивірка прицілу BPK-1-42 по горизонталі

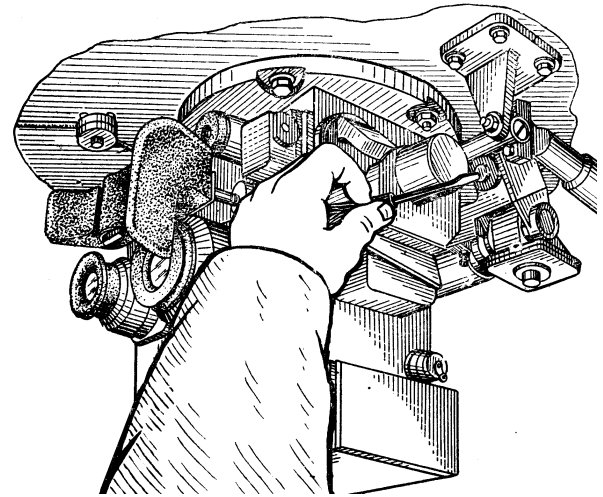


Рис. 98. Вивірка прицілу BPK-1-42 по вертикалі

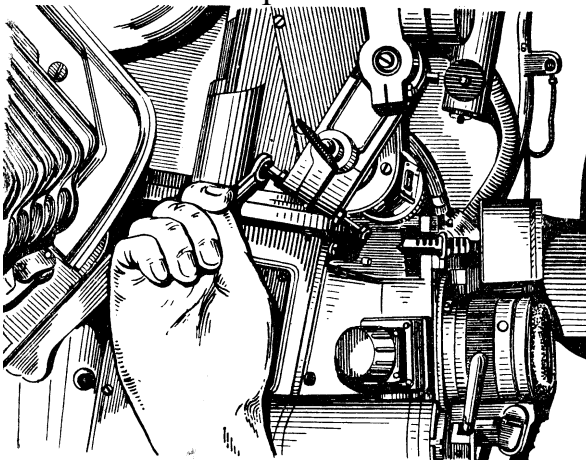


Рис. 99. Вивірка прицілу 1ПЗ-3 по горизонталі

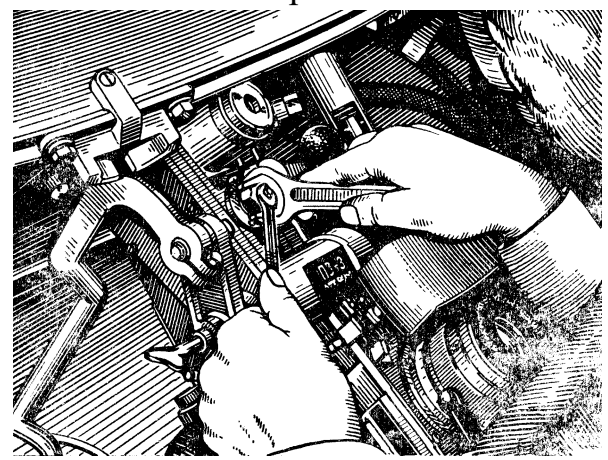


Рис. 100. Вивірка прицілу 1ПЗ-3 по вертикалі

**Перевірка узгодження осі каналу стволу та лінії прицілювання по мішені для пристрілювання.**

При відсутності мішені для вивірення (контрольної мішені) узгодження осі каналу стволу та лінії прицілювання здійснюється по мішені для пристрілювання виробу 2А42 (рис. 91) за допомогою штатної трубки холодного пристрілювання ТХП-1-30-515 і окулярної діафрагми прицілу BPK-2-42 (BPK-1-42).

Для узгодження осі каналу стволу та лінії прицілювання необхідно:

- вставити ТХП-1-30-515 у ствол і, візуючи через неї, підйомним і поворотним механізмами навести перехрестя ТХП-1-30-515 в точку наведення гармати 2А42 на мішені;
- встановити кут прицілювання «10» по шкалі «БР» у прицілі BPK-2-42 (BPK-1-42), при цьому центральний кутник повинен співпадати з точкою наведення прицілу на мішені;
- для точності візування необхідно використовувати окулярну діафрагму;
- якщо центральний кутник не співпав з точкою наведення прицілу, то механізмами вивірки прицілу вивести центральний кутник у цю точку.

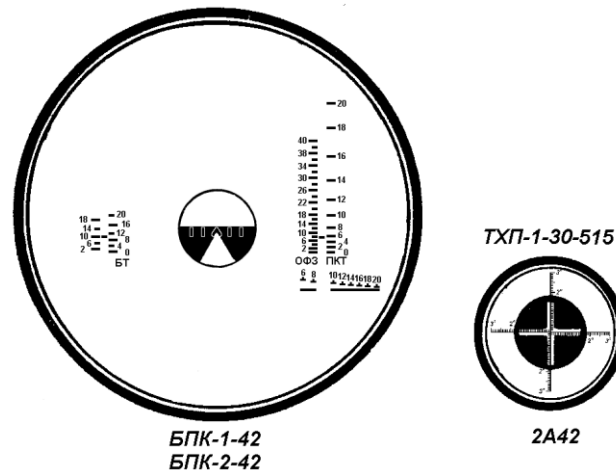


Рис. 101. Положення прицільних марок прицілу БПК-1-42 та гармати 2А42 після перевірки по мішені для пристрілювання

В процесі роботи необхідно періодично контролювати положення осі каналу стволу. По закінченні роботи витягти ТХП-1-30-515 зі стволу.

Перевірка бою та приведення до нормального бою гармати 2А42 з вимкнутим стабілізатором озброєння.

**Перевірка бою гармати 2А42** здійснюється в наступному порядку:

- встановити мішень для пристрілки на відстані 100м від дульного гальма гармати 2А42;
- зарядити гармату 2А42 стрічкою з 50-60 патронами та зробити неприцільну чергу в чотири-п'ять пострілів з будь-яким темпом для розігріву стволу;
- встановити кут прицілювання «10» по шкалі «БР» прицілу БПК-2-42 (БПК-1-42) та навести центральний кутник в точку наведення прицілу на мішені для пристрілювання (мал. 91);
- ввімкнути ланцюги стрільби та зробити п'ять одиночних пострілів з інтервалом 0,5 с без виправлення наведення;
- вимкнути ланцюги стрільби, перевірити гармату на розрядженість і надати стволу гармати 2А42 кут підвищення 35–40°;
- оцінити величину розсіювання снарядів: чотири пробоїни з п'яти повинні вкладатися в габарит 300х300 мм при довільному положенні габаритної рамки. Якщо ця умова не виконана, необхідно виявити причини підвищеного розсіювання та після їх усунення повторити стрільбу;
- за нормального розсіювання графічно визначити положення середньої точки влучення (СТВ) і замірити її координати щодо контрольної точки (рис. 102);
- якщо «У» і «Z» середньої точки влучення по абсолютній величині не перевищують 10см, перевірку бою одиночним вогнем закінчити;

- якщо хоча б одна координата по абсолютній величині перевищує 10 см, необхідно: ввести виправлення у положення центрального кутника прицілу БПК-2-42 (БПК-1-42), для чого від точки наведення прицілу (ТНП) на мішені для прицілювання відкласти координати « $Y_{СТВ}$ » і « $Z_{СТВ}$ » зі своїми знаками (мал. 103) і в цю точку нанести на мішень нову (тимчасову) ТНП;

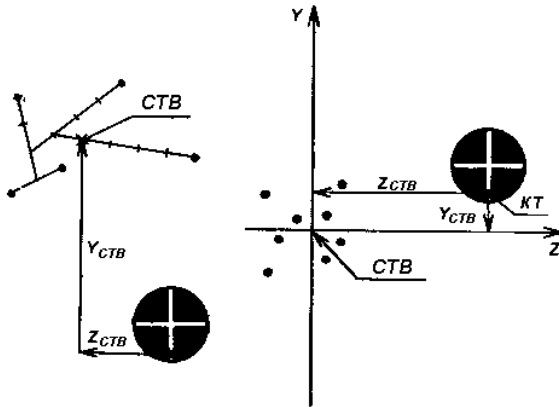


Рис. 102. Графічне визначення середньої точки влучення (СТВ)

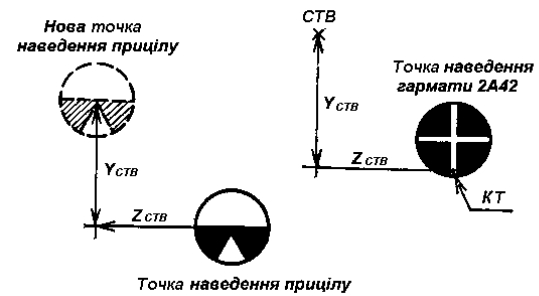


Рис. 103. Введення виправлення у приціл

- навести центральний кутник прицілу БПК-2-42 (БПК-1-42) у стару точку наведення (відновити наведення після стрільби);
- механізмами вивірення прицілу БПК-2-42 (БПК-1-42) вивести центральний кутник в нову точку наведення, стежачи за тим, щоб положення стволу було незмінним;
- після виконання роботи зняти нову (тимчасову) точку наведення із мішені та повторити стрільбу у порядку, як вказано вище;
- зарядити гармату, навести центральний кутник із прицілом «10» по шкалі «БР» в точку наведення прицілу та зробити чергу з восьми пострілів з малим темпом;
- вимкнути ланцюги стрільби, перевірити гармату на розрядженість і надати стволу гармати 2А42 кут підвищення 35-40°;
- оцінити величину розсіювання снарядів: шість з восьми пробоїн повинні укладатися в габарит 400Х400 мм при довільному положенні габаритної рамки;
- визначити графічно положення СТВ і замірити її координати відносно контрольної точки. Якщо « $Y$ » и « $Z$ » середньої точки влучення по абсолютній величині не перевищують 10 см, перевірку бою в ручному режимі закінчити;
- якщо ж хоча б одна координата по абсолютній величині перевищує 10 см, то необхідно ввести виправлення в положення центрального кутника прицілу БПК-2-42 (БПК-1-42) за тими ж правилами, що і під час стрільби одиночним вогнем, і повторити стрільбу чергами, поки не буде досягнута завдана вимога влучності.

Якщо умови купчастості і влучності не вдається одержати, то необхідно зробити огляд спареної установки, приводів наведення, механізму передачі кутів прицілювання від гармати до прицілу, виявити та усунути несправності (залучити для цього фахівців служби РАО), після чого привести гармату 2А42 до нормального бою.

Перевірка бою гармати 2А42 у стабілізованому режимі.

**Перевірка бою здійснюється в такій послідовності:**

- ввімкнути стабілізатор озброєння та потенціометрами «БАЛАНС» на пульті оператора усунути відведення лінії прицілювання;
- зарядити гармату і зробити чергу за тих самих умов, що й у ручному режимі (з вимкненим стабілізатором озброєння);
- вимкнути стабілізатор озброєння та вимкнути ланцюги стрільби, перевірити гармату на розрідженість і надати стволу гармати кут підвищення 35-40°;
- знайти положення середньої точки влучення зробленої черги та визначити її відхилення відносно СТВ, отриманої при ручному режимі стрільби. Якщо це відхилення не перевищує 20 см, перевірку бою закінчити;
- якщо зсув відхилення середньої точки влучання більше 20 см, то відстріляти ще дві черги з інтервалом у 5 хвилин на тих же установках прицілу, знайти центр групування трьох черг і визначити його зсув відносно СТВ, отриманої при ручному режимі стрільби.

<b>Звітно-перевірочна картка гармати 2А42 та кулемету ПКТ</b>			
<i>Температура повітря</i>	<i>Номер виробу</i>	<i>Бій 2А42 та ПКТ по мішені на 100 м (одна клітинка 5х5 см)</i>	<i>Координати контрольної мішені</i>
	2А42 № Ствол № БПК-1-42 № ТХП № ПКТ № ТХП №		
Приведено до нормального бою		Вивірення виконав	(звання, підпис)

Рис. 104. Звітно-перевірочна картка гармати 2А42 та кулемету ПКТ

Якщо й у цьому випадку зсув перевищує 20 см, то перевірку бою припинити і після ретельного регулювання параметрів стабілізатора знову перевірити зсув СТВ у стабілізованому режимі.

Координати СТВ щодо контрольної точки, отримані при ручному і стабілізованому режимах стрільби, записуються в звітно-перевірочну картку (рис. 104).

### Узгодження прицілів 1ПЗ-3 і БПК-2-42 (БПК-1-42).

Для узгодження прицілів необхідно:

- після приведення гармати до нормального бою навести центральний кутник прицілу БПК-2-42 (БПК-1-42) з установкою кута прицілювання «0» на віддалену точку на відстані приблизно 1000 м;

- встановити чотириразове збільшення та кут прицілювання «0» у прицілі 1ПЗ-3 та гвинтами механізмів вивірення прицілу 1ПЗ-3 вивести перехрестя вертикальної та рухомої горизонтальної нитки в ту саму точку (рис. 105)

Узгодження виконано.

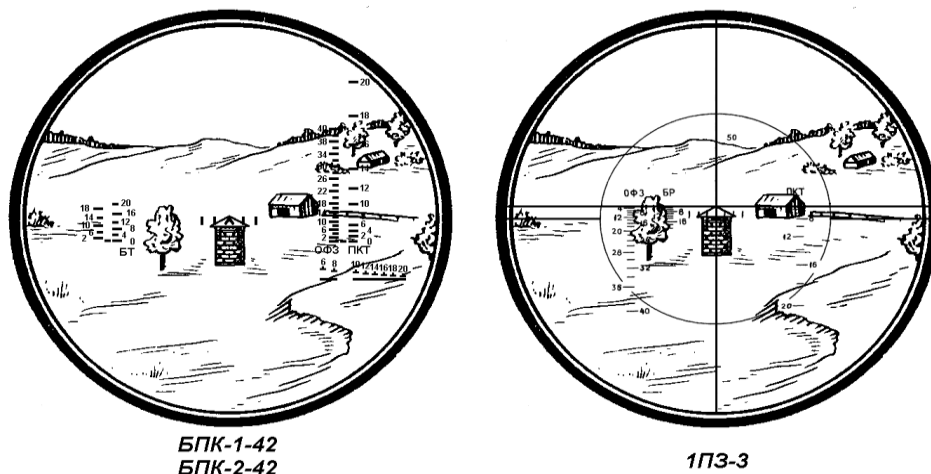


Рис. 105. Узгодження прицілів 1ПЗ-3 та БПК-2-42 (БПК-1-42)

### 9.3. Перевірка бою та приведення до нормального бою кулемета ПКТ

Перевірка бою кулемета ПКТ здійснюється тільки після приведення до нормального бою гармати 2А42. Установка газового регулятора повинна бути в положенні «2» у нових кулеметів і в положенні «1» у кулеметів, з яких здійснили більш 3000 пострілів.

Якщо не проводилося узгодження осі стволу кулемета ПКТ по мішені для вивірення (контрольної мішені), то таке узгодження проводиться перед стрільбою по мішені для пристрілювання кулемета (рис. 92), яка встановлюється на відстані  $100 \pm 0,2$  м.

Для цього необхідно:

- накласти (тимчасово) чорне коло з білим хрестом на точку наведення кулемета ПКТ мішені для пристрілювання кулемета;

- встановити кут прицілювання «6» по шкалі «ПКТ» у прицілі БПК-2-42 (БПК-1-42);
- навести підйомним і поворотним механізмами центральний кутник шкали в точку наведення прицілу БПК-2-42 (БПК-1-42);
- вставити в ствол кулемета ПКТ трубку холодного пристрілювання ТХП-7-195<sup>15</sup> і, візуючи через неї, визначити, куди наведене її перехрестя. Якщо перехрестя трубки наведено в чорне коло, можна приступати до стрільби, якщо ні, то, за допомогою механізму вивірення кулемета ПКТ змістити вісь ТХП з точкою наведення (рис. 106) після чого зняти чорне коло з білим хрестом з мішені для пристрілювання;

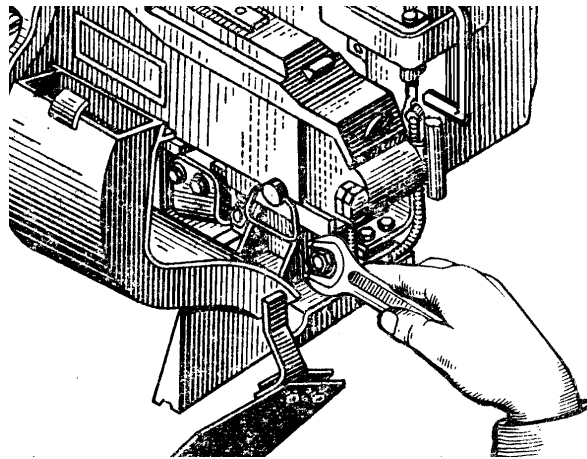


Рис. 106. Регулювання втулок механізму вивірення кулемета ПКТ

- витягти ТХП-7-195 зі стволу, зарядити кулемет ПКТ стрічкою з 4 патронів;
- перевірити, чи не збилося наведення центрального кутника прицілу БПК-2-42 (БПК-1-42) з точкою прицілювання;
- зробити чергу в 4 постріли після чого надати стволу кулемету ПКТ кут підвищення 35-40°;
- розрядити кулемет ПКТ і перевірити його на розрядженість;
- знайти положення СТВ і визначити її координати щодо контрольної точки, якщо СТВ знаходиться поза прямокутником 11x13 см;
- знайдені координати відкласти зі зворотним знаком від точки наведення ПКТ на мішені для пристрілювання та накласти чорне коло з білим хрестом на цю нову точку наведення (рис. 107);

<sup>15</sup> В комплекті ЗІП БМП-2 знаходиться втулка з насічками для нитки та діафрагма з каліброваним отвором які можуть використовуватися замість ТХП-7-195. При цьому у кулемету ПКТ необхідно зняти полум'ягасник та встановити на його місце втулку з двома нитками навхрест, від'єднати від кулемету зворотно-бойову пружину зі спрямовуючим стрижнем, затворну раму із затвором та електроспуск та вставити у патронник діафрагму. Візування у цьому випадку необхідно вести з казенної частини ствольної коробки з місця навідника-оператора.

- навести центральний кутник прицілу БПК-2-42 (БПК-1-42) в точку прицілювання, за допомогою ТХП-7-195 і механізму вивірення кулемета ПКТ навести перехрестя в нову точку наведення та повторити стрільбу;
- після корегування, а також коли СТВ першої черги виявиться у прямокутнику 11x13 см, зарядити кулемет ПКТ стрічкою на 10 патронів;
- зробити одну чергу із 10 пострілів, після чого надати стволу кулемета ПКТ кут підвищення 35-40°;
- розрядити кулемет ПКТ і перевірити його на розрядженість;
- перевірити величину розсіювання (вісім пробойн із 10 повинні укладатися в габарит 14x16 см при довільному положенні рамки);
- якщо розсіювання вище норми, оглянути кулемет, перевірити його кріплення на установці, виявити та усунути несправності, після чого продовжити стрільбу;
- якщо розсіювання нормальне, визначити положення СТВ черги, яка повинна знаходитися в габариті влучності – колі діаметром 6см з контрольною точкою в центрі;
- якщо СТВ знаходиться поза габаритом влучності, проводиться корегування положення ствола після чого стрільба повторюється до одержання необхідної влучності.

Після кожного корегування положення кулемета всі болти вивірки кулемета повинні бути затягнуті та законтровані.

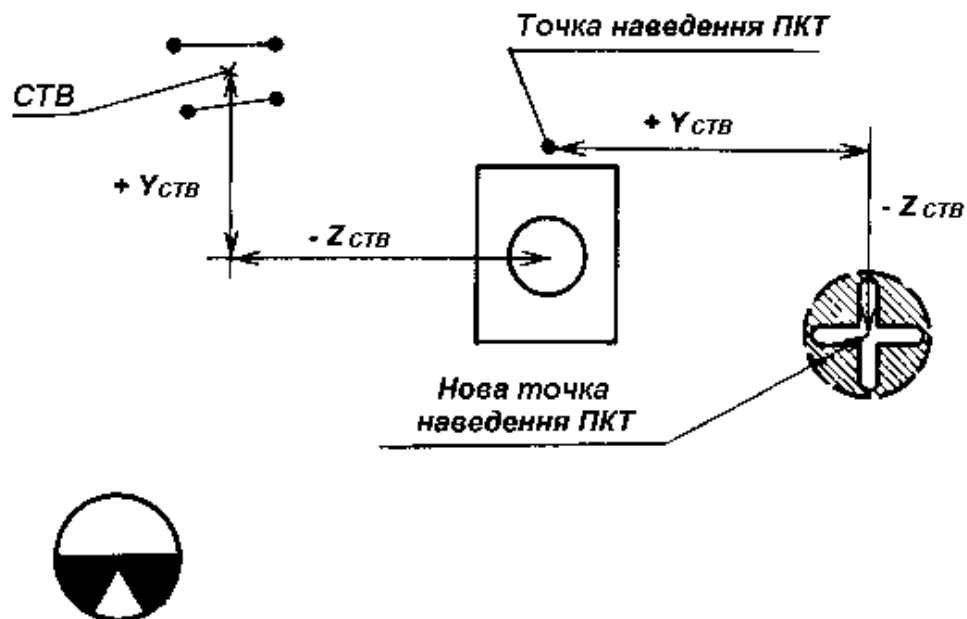


Рис. 107. Корегування положення ствола

#### 9.4. Складання контрольної мішені

Контрольна мішень (рис. 108) складається для фіксування положення оптичних осей прицілів БПК-2-42 (БПК-1-42) та 1ПЗ-3 і осей каналів стволів гармати 2А42 і кулемета ПКТ, приведених до нормального бою, і служить для контролю та відновлення нормального бою зброї перед бойовими стрільбами та під час зберігання.

Складання контрольної мішені здійснюється в такій послідовності:

- на відстані 20 м від дульного гальма гармати на висоті лінії вогню закріпити лист паперу розміром 150х60 см з нанесеною точкою наведення прицілу БПК-1-42 і горизонтальною лінією, установлені паралельно горизонтальним нульовим штрихам прицілу БПК-2-42 (БПК-1-42);

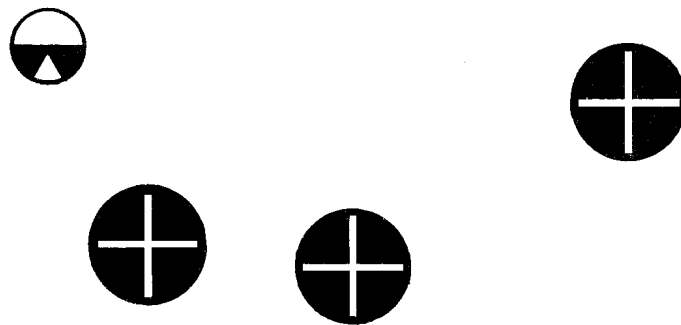


Рис. 108. Контрольна мішень

- установити кут прицілювання «0» у прицілах БПК-2-42 (БПК-1-42) і 1ПЗ-3;

- вставити трубки холодного пристрілювання ТХП-1-30-515 в ствол гармати 2А42 та ТХП-7-195 в ствол кулемета ПКТ (рис. 95);

- навести центральний кутник прицілу БПК-2-42 (БПК-1-42) в точку наведення на мішені;

- послідовно візуючи через приціл 1ПЗ-3 і трубки холодної пристрілки за допомогою ручної вказівки, нанести на мішень положення ліній візування прицілу 1ПЗ-3 і стволів гармати 2А42 та кулемету ПКТ по трьох вимірах, прийнявши середню точку за положення вісі;

- за допомогою трафарету чорною фарбою нанести кола з перехрестями на мішень;

- замірити координати нанесених точок відносно точки наведення прицілу БПК-2-42 (БПК-1-42) і горизонтальної лінії та занести їх у звітно-перевірочну картку (рис. 104).

Необхідно завжди пам'ятати, що складання контрольної мішені здійснюється лише після охолодження стволів зброї.

## 9.5. Контроль і відновлення нормального бою по контрольній мішені

**Контроль і відновлення нормального бою озброєння БМП-2 здійснюється у такій послідовності:**

- встановити контрольну мішень відповідно до тих же вимог, що й при її складанні;
- вставити трубки холодного пристрілювання ТХП-1-30-515 в ствол гармати 2А42 та ТХП-7-195 в ствол кулемета ПКТ (рис. 95);
- встановити кути прицілювання «0» у прицілах БПК-2-42 (БПК-1-42) і 1ПЗ-3;
- візуючи через трубку холодного пристрілювання ТХП-1-30-515, за допомогою підйомного та поворотного механізмів навести перехрестя трубки в хрест 2А42 на мішені.

При цьому нульові лінії прицілів БПК-2-42 (БПК-1-42) і 1ПЗ-3 та вісь трубки холодного пристрілки ТХП-7-195 повинні бути наведені в свої точки на мішені.

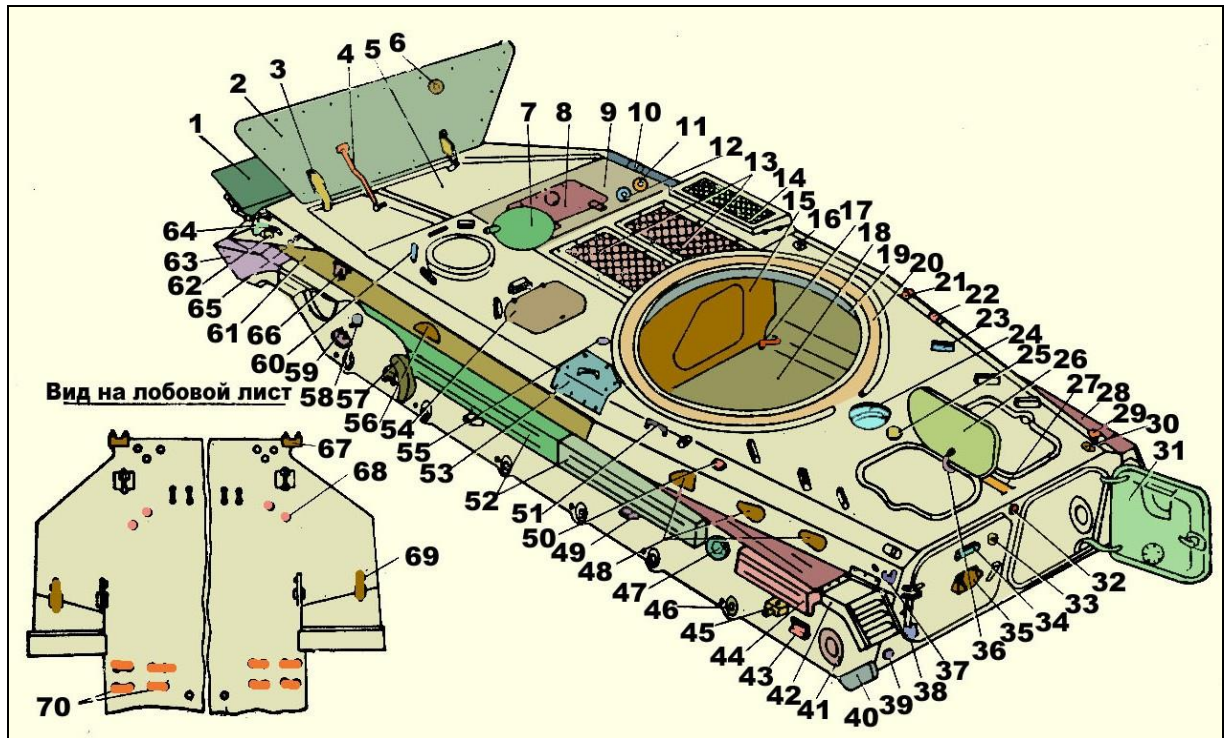
Якщо ця вимога не виконується, необхідно механізмами вивірки прицілів БПК-2-42 (БПК-1-42) і 1ПЗ-3 та кулемета ПКТ відновити правильне їх положення.

Якщо перед цим ремонт зброї не проводився та не було заміни частин і механізмів зброї або трубок холодної пристрілки, перевірку бою стрільбою не проводити.

## **ДОДАТКИ**

Додаток 1

### **ОСНОВНІ БОЙОВІ ВЛАСТИВОСТІ ТА КОНСТРУКТИВНІ ХАРАКТЕРИСТИКИ ОЗБРОЄННЯ БМП-2**



- Корпус машини:** 1 - водоотражательний щиток; 2 - ребристий лист; 3 - скоба; 4 - стопор; 5 - нижній похилий лист; 6 - пробка отвору для заправлення маслом КП; 7- кришка люка механіка-водія; 8 - кришка люка доступу до двигуна; 9 - знімний дах; 10 - ковпак зворотного клапана викиду води носовим откачуючим насосом; 11 - пробка отвору для заправлення масляного бака; 12 - пробка отвору для заправлення охолодною рідиною; 13 - сітки над жалюзі; 14 - сітка над заслінками ежектора; 15 - перегородка силового відділення; 16 - ковпак зворотного клапана викиду води із силового відділення; 17- рукоятка лючка для викиду газів з підігрівника; 18 - днище; 19 - кільцевий повітровод; 20 - підбаштовий лист; 21 - габаритний ліхтар; 22, 50 - ковпаки клапанів витяжних вентиляторів; 23, 60 - шахти для ТНПО-170А; 24 - шахта для воздухозаборної труби; 25, 33 - пробки отворів для заправлення паливних баків; 26 - кришка люка десантного відділення; 27 - торсіон; 28 - полка крила; 29 - габаритний ліхтар; 30 - ковпак зворотного клапана викиду води кормовим відкачуючим насосом; 31 - двері-бак; 32 - стоп-сигнал; 34 - захисний кожух приладу ТНПО-170А; 35 - кришка амбразури для стрілянини з автомата; 36 - сектор; 37 - буксирний гак; 38 - стопор; 39 - вушко для кріплення машини при транспортуванні; 40 - отбойник; 41 - отвір для кривошипа направляючого колеса; 42 - направляючий апарат; 43 - напрямна очисника; 44 - задня частина крила; 45 - кронштейн пружинного упора; 46 - кронштейн підвіски; 47 - фланець для кріплення підтримуючого ковзанки; 48, 56 - броньові кришки амбразур для стрілянини з кулемета і автоматів; 49 - кронштейн гумового упора; 51 - поручень; 52 - середні частини крила; 53 - кришка люка для доступу до ФПТ; 54 - кришка люка десантника; 55 - ковпак циклона ВЗУ; 57 - обмежник; 58 - кронштейн кріплення гідроамортизатора; 59 - отбійник гусениці; 61 - передня частина крила; 62 - передній габаритний ліхтар; 63 -поплавок; 64 - огороження фари; 65 - штуцера; 66 - хомут; 67, 69 - проушини; 68 - бонка; 70 – пластик

### Основні дані 30-мм автоматичної гармати 2А42

Прицільна відстань стрільби:

- броньбійно-трасуючим снарядом ..... 2000 м

- осколково-фугасно-запальним снарядом ..... 4000 м

Дальність прямого пострілу:

- по цілі висотою 2,5 м..... 1200 м

- по цілі висотою 1 м.....	800 м
Стабілізація гармати .....	у двох площинах
Темп стрільби:	
- малий.....	200 постр./хв.
- великий.....	600 постр./хв.
Живлення .....	двострічкове
Перезарядження .....	піротехнічне/ручне
Кути обстрілу:	
- по горизонту .....	360°
- по вертикалі .....	від – 5 до +75°
Температурний інтервал роботи .....	±50°С
Боекомплект .....	500 патронів
з них:	
- бронейно-трасуючих .....	160 патронів
- осколково-фугасно-запалювальних	
та осколково-трасуючих .....	340 патронів
Вага патронів:	
- з бронейно-трасуючим снарядом .....	853 г
- з осколково-фугасно-запалювальним снарядом ....	833 г
- з осколково-трасуючим снарядом .....	826 г
Вага снарядів:	
- бронейно-трасуючого.....	400 г
- осколково-фугасно-запалювального .....	389 г
- осколково-трасуючого .....	385 г
Вага вибухової речовини:	
- осколково-фугасно-запалювального .....	49 г
- осколково-трасуючого .....	11,6 г
Початкова швидкість снарядів:	
- бронейно-трасуючого.....	970 ±10 м/с
- осколково-фугасно-запалювального .....	960 ±10 м/с
- осколково-трасуючого .....	960 ±10 м/с
Дальність взведення підігрівача А-670М.....	20 – 100 м
Час самоліквідації.....	9 – 14 с
Час горіння трасера:	
- бронейно-трасуючого снаряда.....	не менш 3,5 с
- осколково -трасуючого снаряда.....	не менш 10 с
Режим вогню:	
- стрільба короткими чергами малим темпом .....	без обмежень
- максимально припустимий режим вогню .....	98 пострілів, з них
50 однією чергою та 6 черг по 8 пострілів, після чого необхідно охолодити ствол	

### Основні дані спареного кулемета ПКТ

Калібр .....	7,62 мм
Прицільна дальність стрільби .....	до 2000 м

Дальність ефективного вогню.....	до 1000 м
Дальність прямого пострілу:	
- по цілі висотою 0,5 м.....	440 м
- по цілі висотою 1,5 м.....	670 м
Бойова швидкострільність .....	до 250 постр./хв.
Боекомплект .....	2000 патронів

### **Характеристики прицілів і приладу наведення Комбінований приціл БПК-1-42 (БПК-2-42)**

Збільшення:	
- денної гілки.....	5,6* (6*)
- нічної гілки .....	5,5* (5*)
Поле зору:	
- денної гілки.....	10°
- нічної гілки .....	6°40' (8°)
Дальність бачення через нічну гілки:	
- у пасивному режимі .....	700 м
- в активному режимі.....	800 м
Кути хитання головного дзеркала.....	від -8° до +30°
Перископічність:	
- денної гілки.....	221 мм (218 мм)
- нічної гілки .....	248 мм (245 мм)

### **Приціл 1ПЗ-3**

Збільшення перемінне .....	1,2* та 4*
Поле зору перемінне.....	49° та 14°
Кути хитання головної призми .....	від -6° до +81°
Перископічність .....	310 мм

### **Прилад наведення 9Ш119М1**

Збільшення.....	10*
Поле зору.....	5°

Додаток 2

## **ЗАХОДИ БЕЗПЕКИ ПІД ЧАС ВЕДЕННЯ ВОГНЮ З ОЗБРОЄННЯ БМП-2 ТА ПІД ЧАС ПОВОДЖЕННЯ З БОЄПРИПАСАМИ**

До стрільби з озброєння БМП-2 допускаються особи, які вивчили матеріальну частину озброєння та правила її експлуатації.

Для виключення травм при роботі з прицілами та приладом спостереження ТКН-ЗБ члени екіпажа повинні бути в шоломофонах, а на приладах повинні бути встановлені та підігнані налобники та наглазники.

Ввімкнення стабілізатора озброєння проводити лише при закритих на замок люках і відсутності екіпажу та десанту на даху машини.

Стрільбу з озброєння БМП-2 здійснювати лише при закритих на замок люках, при вмикнутому нагнітачі та витяжних вентиляторах.

Перед стрільбою обов'язково перевірити цілісність рукава висмоктування газів з автоматики гармати 2А42, установку ущільнення системи живлення гармати, люків та кришок на бронюванні гармати.

**Забороняється** стрільба з гармати з ходу при встановленій на даху машини колоді для самовитягування, у передбаченні бойових дій колода повинна бути знята.

Під час пуску протитанкової ракети не допускається перебування людей і техніки, вибухових і легкозаймистих речовин у небезпечній зоні (30 м за пусковою установкою).

Заряджання та розряджання кулеметів і автоматів здійснювати лише після їх установки у кулькові опори.

При метанні ручних гранат з машини дотримуватися заходів безпеки, які викладені у Настанові зі стрілецької справи («Ручні гранати»).

При поводженні з боєприпасами оберігати їх від впливу вологи, вогкості та прямих сонячних променів. Розкривати штатне пакування боєприпасів тільки безпосередньо перед завантаженням у машину.

**Забороняється** завдавати боєприпасам механічних ушкоджень (ударів, падіння), розбирати їх, мати на робочих місцях чи поблизу покладених боєприпасів джерела вогню чи легкозаймисті речовини, переносити споряджені стрічки без ящиків на руках, через плече чи волоком.

При випадковому падінні ПТУР 9М113 (9М111М) з висоти більш 0,5 м здати ракету на склад РАО з відповідною позначкою у формулярі, а при падінні в штатному пакуванні з висоти більш 3 м виріб 9М113 (9М111М) стає небезпечним у поводженні та підлягає знищенню відповідно до Настанови щодо зберігання артилерійського озброєння і боєприпасів у військах.

### 30-ММ АВТОМАТИЧНА ГАРМАТА 2А42

30-мм автоматична гармата 2А42 (рис. 109) встановлена у башті бойової машини піхоти БМП-2.

Гармата призначена для боротьби з легко броньованими цілями на відстані до 1500 м, установками ПТУР, неброньованими засобами та живою силою противника на відстані до 4000 м, а також повітряними цілями, що летять на малих висотах до 2000 м з дозвуковими швидкостями та похилою дальністю до 2500 м.

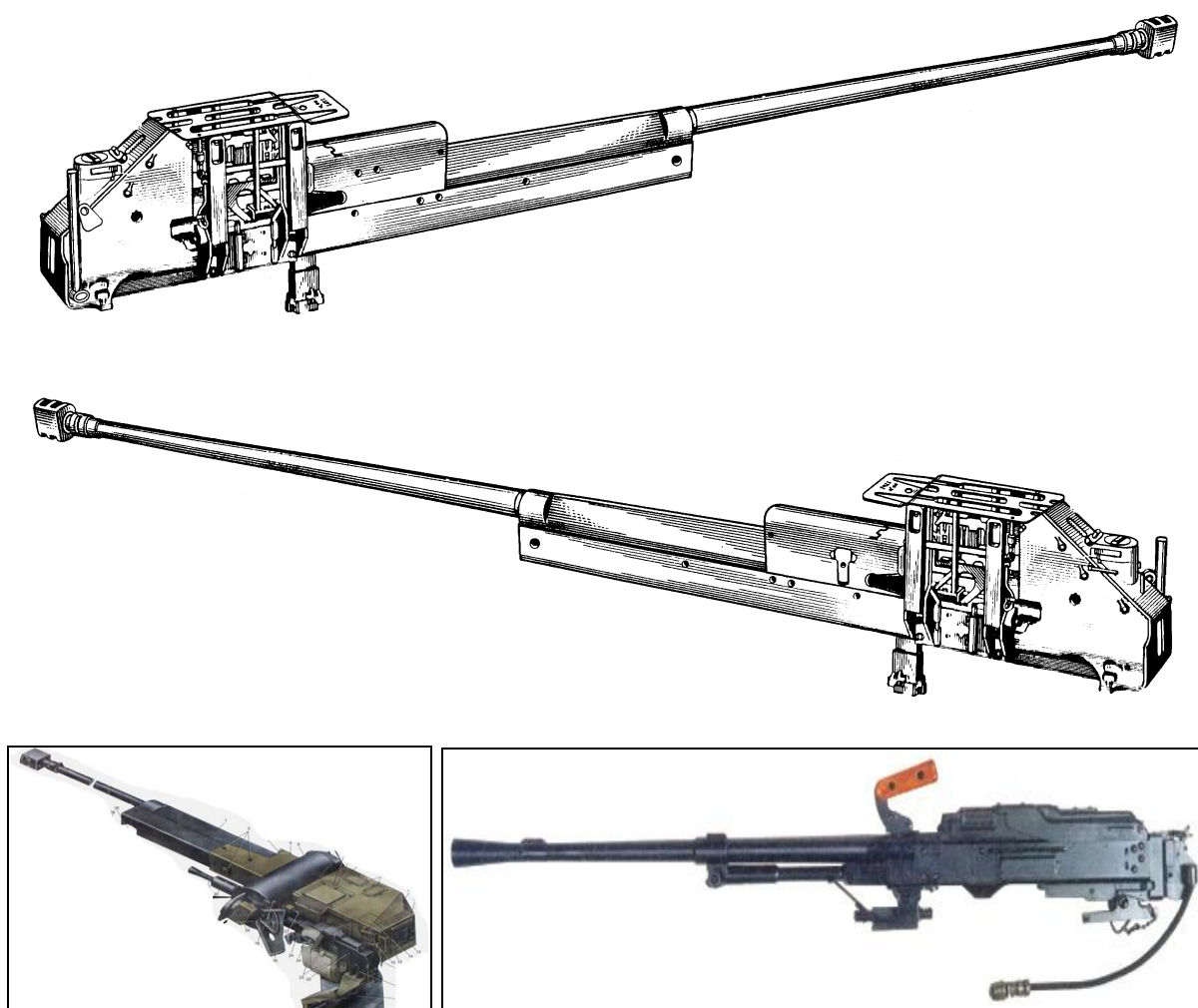


Рис. 109. 30-мм автоматична гармата 2А42 (зовнішній вид)

Основні частини 30-мм автоматичної гармати 2А42 представлені на (рис.110).

Протитанковий ракетний комплекс призначено для боротьби с танками, БМП, БТР, САУ та іншими броньованими цілями, а також для знищення малорозмірних цілей на відстані від 75 до 5500 м (Стугна-П).

**Допоміжне озброєння** призначено для виконання додаткових завдань, які не пов'язані із знищенням основних та другорядних цілей на полі бою.

До допоміжного озброєння відносяться засоби, які призначено для самооборони, маскуванню та сигналізації.

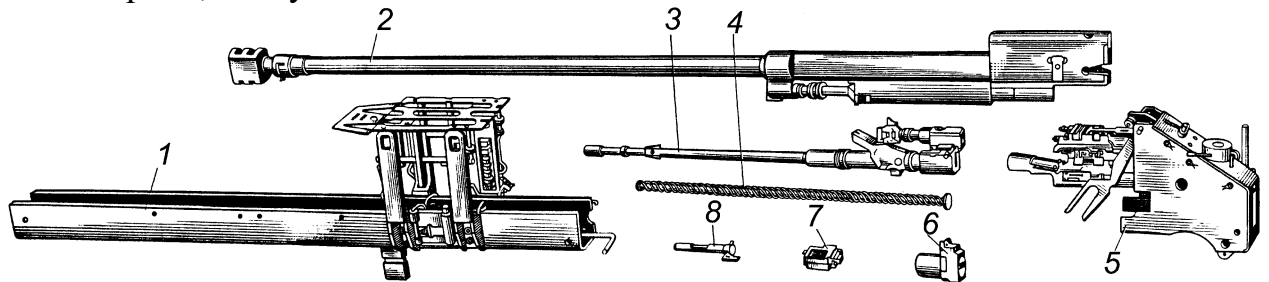


Рис. 110. Основні частини 30-мм автоматичної гармати 2А42

1 – ствольна коробка; 2 – агрегат стволу; 3 – затворна рама; 4 – зворотна пружина; 5 – затильник; 6 – електроспуск; 7 – контактор; 8 – вісь затильника



До засобів самооборони відносяться ручні гранати Ф-1, їх призначено для знищення живої сили противника, яка знаходиться у мертвому просторі бойової машини та не може бути знищена вогнем з основної та додаткової зброї.

До засобів маскуванню відносяться пускові установки системи 902В «Туча» із розміщеними в них димовими гранатами ЗД6. Пускові установки розміщені зовні башти бойової машини піхоти БМП-2.

До засобів сигналізації відносять 26-мм сигнальний пістолет СПШ.

**Озброєння десанту**, закріплено в амбразурах для стрільби, збільшує вогневу потужність та діапазон бойового використання бойової машини піхоти БМП-2, та вирішує завдання боротьби з другорядними цілями.

До озброєння десанту належать 7,62-мм ручні кулемети ПКМ (ПК) та 5,45-мм автомати АК-74 (7,62-мм автомати АКМ).

## НЕПОВНЕ РОЗБИРАННЯ ТА ЗБИРАННЯ ПІСЛЯ НЕПОВНОГО РОЗБИРАННЯ 30-ММ АВТОМАТИЧНОЇ ГАРМАТИ 2А42

1. Неповне розбирання 30-мм автоматичної гармати 2А42 проводиться у наступній послідовності:

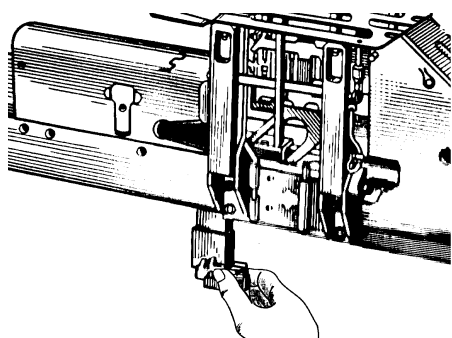


Рис. 111. Від'єднання контактора

1.1. Перевірити гармату на розрядженість. Для чого встановити затворну раму на шептало, перевірити наявність патрону у патроннику та зробити контрольний спуск.

1.2. Від'єднати роз'єм від електроспуска та контактора. Для чого повернути затяжні гайки роз'ємів проти годинникової стрілки та роз'єднати їх.

1.3. Від'єднати контактор від касети. Для чого необхідно віджати застібку та здвинути контактор назад (рис. 111).

У разі необхідності для зняття контактора використовується пристрій 2А42.10.070 для зняття контактора, який входить до особистого комплекту ЗП.

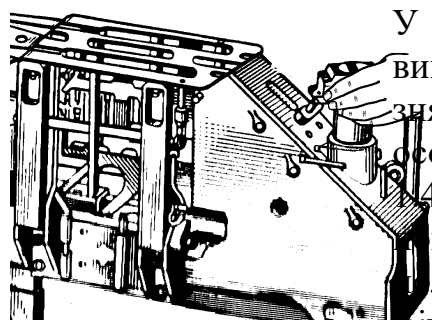


Рис. 112. Від'єднання електроспуска

1.4. Від'єднати електроспуск. Для чого повернути перемикач подачі до середнього положення, повернути на 90° важіль фіксатора електроспуска та вийняти його з корпусу затильника (рис. 112).

1.5. Від'єднати затильник від ствольної коробки.

Для чого повернути на 90° важіль фіксатора вісі затильника, та вибити вісь за допомогою молотка та вибивача  $\varnothing 7$  мм (рис. 113).

Посунути затильник назад та від'єднати затильник від ствольної коробки (рис. 114).

1.6. Від'єднати зворотню пружину. Для чого висунути пружину з отвору затворної рами (рис. 115).

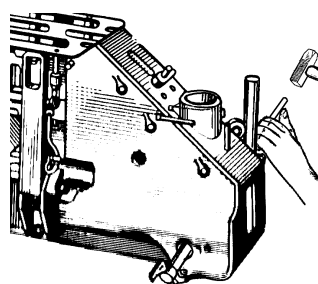


Рис. 113. Від'єднання вісі затильника

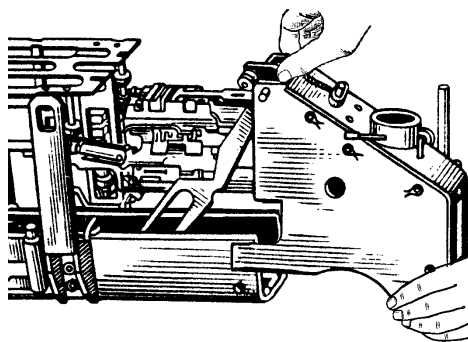


Рис. 114. Від'єднання  
затильника

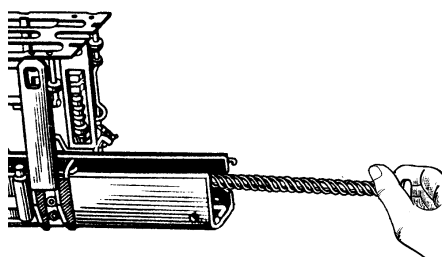


Рис. 115.  
Від'єднання зворотної  
пружини

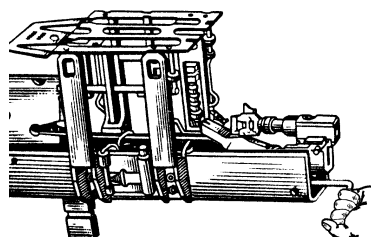


Рис. 116.  
Від'єднання затворної  
рами

1.7. Від'єднати затворну раму від ствольної коробки. Для чого здвинути противідскок за відігнутий кінець тяги до упору назад (рис. 116).

Для підвищення зусилля допускається наносити удари по тязі м'якою стороною молотка або використовувати замість важеля викрутку 1-1x300.

Після відходу затворної рами в заднє положення вийняти її зі ствольної коробки.

1.8. Від'єднати агрегат стволу. Для чого потягти агрегат стволу вперед та вивести його зі ствольної коробки (рис. 117).

1.9. Від'єднати дульне гальмо. Для чого за допомогою викрутки 1-1x300 від'єднати від нього чеку (рис. 118), повернути дульне гальмо на  $45^{\circ}$  та зняти його зі стволу.

1.10. Від'єднати пластину.

Для чого вставити викрутку між обоймою та пластиною (рис. 119) та зсунути її ліворуч.

1.11. Від'єднати обійму з газовим циліндром та пластиною від стволу.

Для чого, наносячи м'які удари молотком по обоймі, від'єднати її від стволу.

1.12. Від'єднати пружину стволу.

1.13. Від'єднати обойму від газового циліндра, для чого за допомогою молотка та вибивача (рис. 120) від'єднати газовий циліндр від обійми.

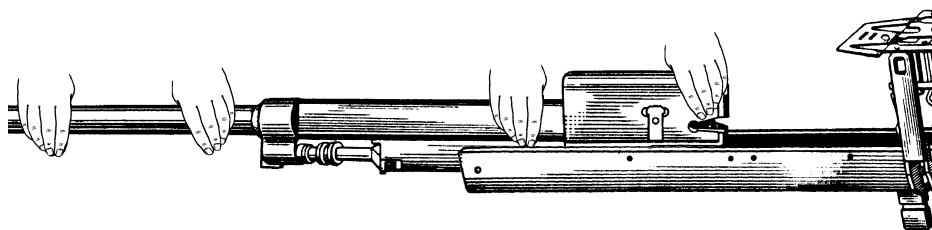


Рис. 117. Від'єднання агрегату стволу

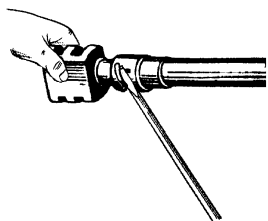


Рис. 118. Від'єднання дульного гальма

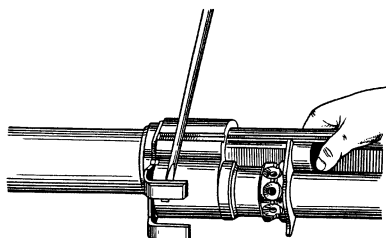


Рис. 119. Від'єднання пластини

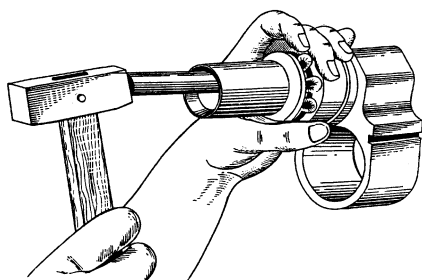


Рис. 120.  
Від'єднання обійми від газового циліндра

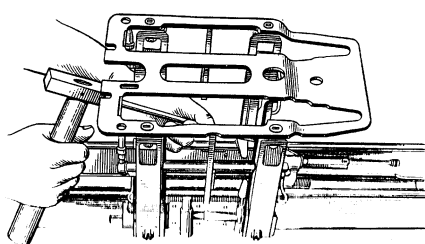


Рис. 121. Переміщення вкладиша виколоткою

1.14. Від'єднати касету від ствольної коробки. Для чого за допомогою вибивача (рис. 121) або гачка (рис. 122) здвинути вкладиш вперед та вийняти касету зі ствольної коробки.

2. Збирання гармати після неповного розбирання проводиться у наступній послідовності:

2.1. Приєднати касету до ствольної коробки. Для чого вставити її у вікно ствольної коробки та здвинути вкладиш назад за допомогою вибивача або гачка.

2.2. Приєднати пружину ствола до газового циліндра. Для чого ввести застібку у паз кожуха пружини ствола та приєднати до газового циліндра з планкою.

3. Приєднати пружини ствола з газовим циліндром до казенника та зафіксувати за допомогою обійми. Для чого за допомогою молотка встановити обійму на своє місце.

4. Приєднати до ствола дульне гальмо. Для чого вдягти його на ствол, повернути на  $45^\circ$  та зафіксувати за допомогою чеки.

5. Приєднати агрегат ствола до ствольної коробки. Для чого повернути пружину ствола за годинниковою стрілкою до упору, поєднати пази на казеннику зі спрямовуючими ствольної коробки па просунути агрегат ствола у ствольну коробку до упору.

6. Приєднати до гармати затворну раму. Для чого ввести газовий поршень до казенника та поєднати пази повзуна зі спрямовуючими ствольної коробки та дослати затворну раму в переднє положення.

7. Приєднати до затворної рами зворотню пружину. Для чого ввести її в отвір затворної рами.

8. Приєднати затильник до ствольної коробки.

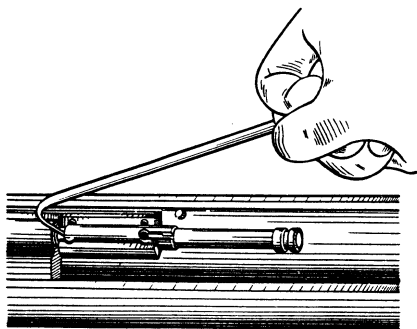


Рис. 122. Переміщення  
вкладиша гачком

Для чого приєднати затильник до ствольної коробки, поєднати отвори під вісь затильника та зафіксувати затильник за допомогою вісі; після встановлення вісі затильника зафіксувати останню за допомогою фіксатора.

9. Приєднати електроспуск. Для чого встановити важіль перевідника в середнє положення, приєднати електроспуск до затильника та зафіксувати за допомогою фіксатора

10. Приєднати контактор до касети. Для чого натиснути на застібку контактора та встановити контактор на касету, просунути контактор вперед до фіксації застібки в пазу касети.

11. Приєднати роз'єм до контактора та електроспуска. Для чого поєднати роз'єм, повертаючи затяжні гайки за годинниковою стрілкою.

12. Перевірити справність гармати. Для чого встановити затворну раму на шептало та зробити контрольний спуск.

## 7,62-ММ КУЛЕМЕТ КАЛАШНИКОВА ТАНКОВИЙ ПКТ

7,62-мм кулемет ПКТ Калашникова танковий (рис. 123) призначено для ураження живої сили, вогневих засобів, легкої бойової техніки та інших засобів противника.

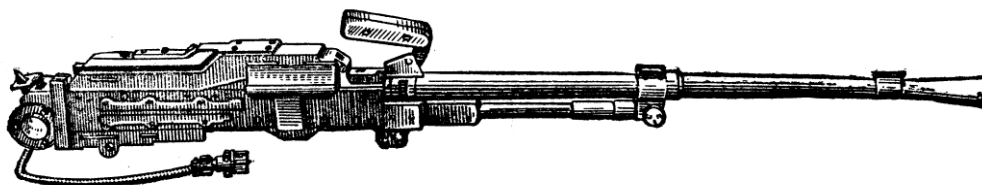


Рис. 123. 7,62-мм кулемет Калашникова танковий ПКТ

Основні частини 7,62-мм танкового кулемету ПКТ представлені на малюнку 124.

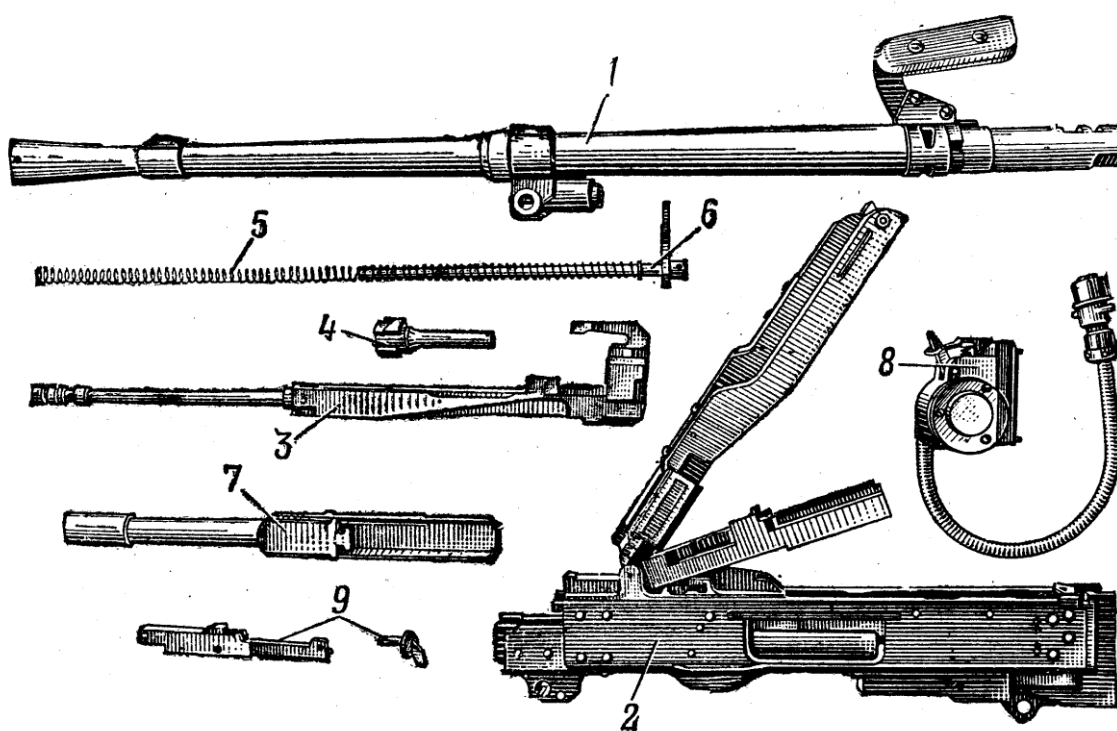


Рис. 124. Основні частини та механізми кулемету ПКТ

- 1 – ствол; 2 – ствольна коробка із кришкою та основою приймача;  
 3 – затворна рама із витягувачем та газовим поршнем; 4 – затвор;  
 5 – зворотно-бойова пружина; 6 – спрямовуючий стержень; 7 – трубка газового поршня; 8 – електроспуск; 9 – спусковий механізм

Кулемет ПКТ у башті бойової машини піхоти БМП-2 встановлюється на спеціальному кронштейні, який приєднаний до кожуху автоматичної гармати 2А42 (рис. 125).

**Для встановлення кулемету ПКТ на установку необхідно:**

- придати спареній установці кут підвищення 15-40°;
- витягти чеки з переднього та заднього повзунів;
- встановити кулемет на люльку, поєднавши отвори повзунів з отворами приливів ствольної коробки кулемету;
- закріпити кулемет на повзунах за допомогою передньої та задньої чеки;
- приєднати кабель електроспуску до роз'єму бортової мережі;
- приєднати фіксатор механізму ручного перезаряджання до рукоятки перезаряджання кулемету ПКТ.

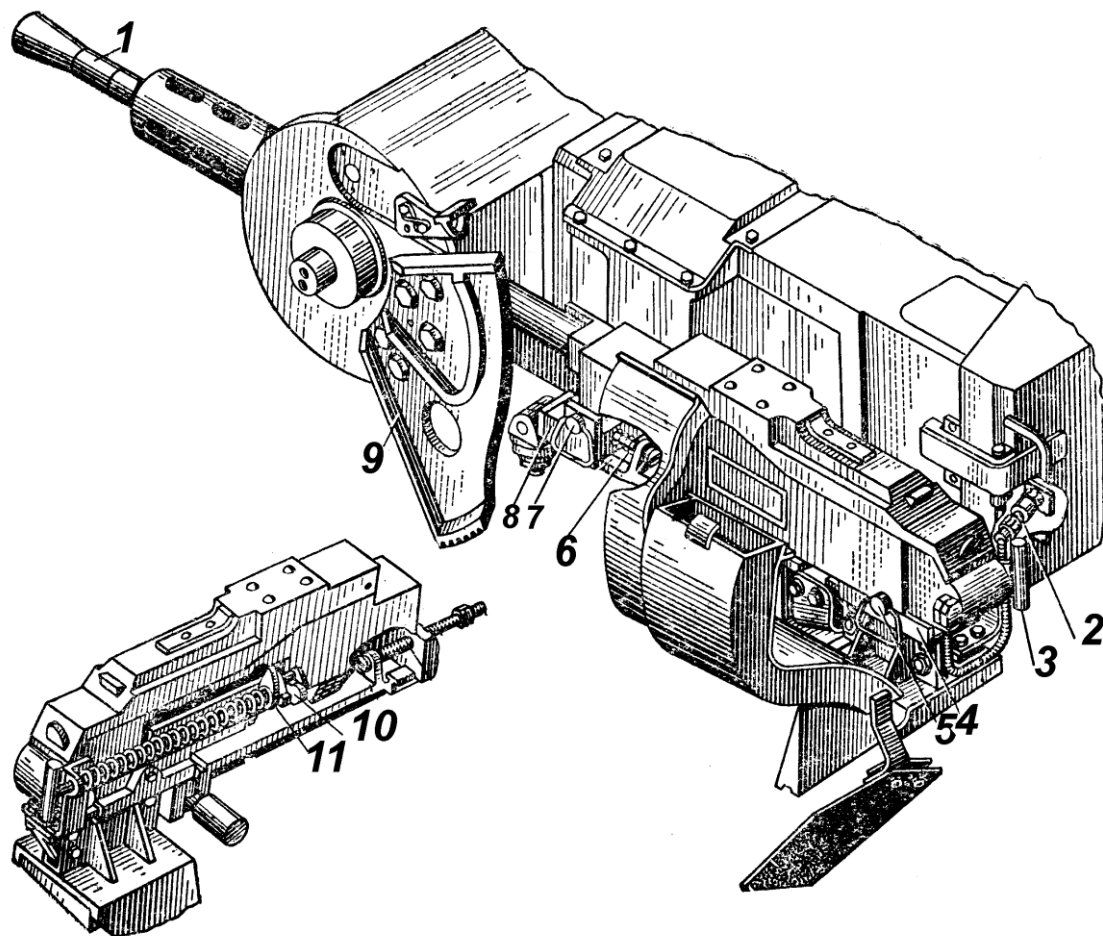


Рис. 125. Встановлення кулемету ПКТ на БМП-2

- 1 – кулемет ПКТ; 2 – розйом електроспуску ПКТ; 3 – ручний механізм перезаряджання; 4 – задній повзун; 5 – чека заднього повзуна; 6 – амортизатор переднього повзуну; 7 – передній повзун; 8 – чека переднього повзуна; 9 – сектор механізму підйому гармати 10 – рукоятка перезаряджання ПКТ; 11 – фіксатор механізму перезаряджання – огороження стволу кулемету 12

**Для зняття кулемету з установки необхідно:**

- придати спареній установці кут підвищення 15-40°;
- від'єднати кабель електроспуску від роз'єму бортової мережі;
- від'єднати фіксатор механізму ручного перезаряджання від рукоятки перезаряджання кулемету ПКТ;
- витягти чеки з переднього та заднього повзунів;
- зняти кулемет з люльки;
- вставити чеки у передній та задній повзуни.

## КУЛЬКОВА УСТАНОВКА КУЛЕМЕТІВ ПКМ (ПК)

Для стрільби крізь амбразури БМП-2 кулемети ПКМ (ПК) встановлюються у кулькових установках (рис. 126).

Для зменшення кількості порохових газів, які потрапляють до десантного відділення, кулькові установки кулеметів ПКМ (ПК) бойової машини піхоти БМП-2 обладнанні брезентовим чохлом зі шлангами для відводу газів.

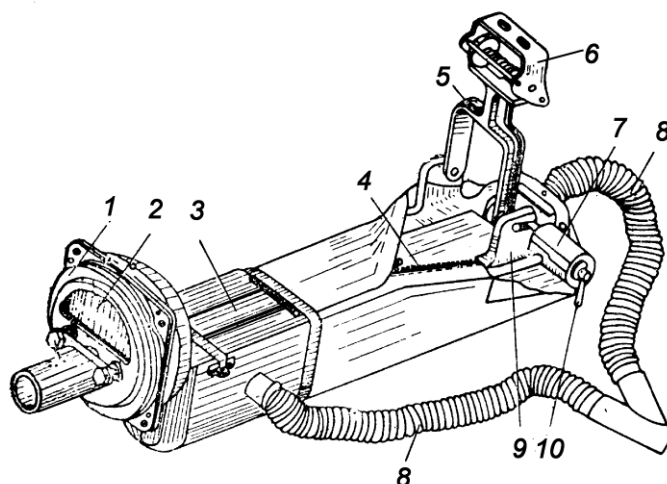


Рис. 126. Кулькова установка кулемету ПКМ (ПК):

1 – корпус кулькової установки; 2 – оглядове броньове скло; 3 – кришка кронштейну; 4 – брезентовий чохол установки; 5 – важіль стопору установки; 6 – кронштейн важеля стопору; 7 – стопор кулемету в установці; 8 – шланг газовідводу; 9 – кронштейн стопору установки; 10 – важіль стопору кулемету.

**Для встановлення кулемету в кулькову установку необхідно:**

- розстібнути чохол установки;
- зняти кулькову установку зі стопору для чого підняти важіль стопору вгору;
- від'єднати гільзозбірник;
- повернути рукоятку стопору кулемету в установці, висунути його та застопорити;
- відкрити кришку кронштейну опори кулемету;
- вставити кулемет в захисну трубку кулькової установки;
- ввести праву цапфу кулемету в отвір правої щоки кронштейну;
- ввести стопор у гніздо кулемету та зафіксувати його в цьому положенні;
- приєднати гільзозбірник;
- застібнути чохол установки;
- за потребою застопорити установку.

Зняття кулемету з установки проводиться у зворотній послідовності.

Перед зняттям кулемету з установки необхідно перевірити його на розрядженість.

## ДЕМОНТАЖ І МОНТАЖ ГАРМАТИ В БМП-2

Інструмент і приладдя для демонтажу і монтажу:

- виколотки діаметром 05 і 07;
- молоток;
- викрутка (у ЗІП гармати 2А42); – ключ 14х17;
- шплінтовисмикувач;
- плоскогубці (у ящику механіка-водія);
- ломик (встановлюється на стійці моторної перегородки за сидінням десантника);
- ключі торцеві 10х12, 10х14;
- дріт КО-1 (у ящику для запчастин та інструменту).

### 7.1. Демонтаж гармати:

- за наявності в бойовому відділенні ПТКР витягнути його з укладки;
  - розрядити гармату, якщо вона була заряджена;
  - відкрити кришку, вивернути болт;
  - додати гарматі кут 35°-50°;
  - відкрити кришку-вантаж;
  - розконтрити і від'єднати розніми від контактора і електроспуска;
  - зняти перемикач, для чого вибиванням вставленої в отвір осі перемикача, натиснути на фіксатор і потягнути перемикач уздовж осі;
  - провести неповне розбирання гармати відповідно до інструкції з експлуатації (без розбирання агрегату, ствола і пірокасети) і зрушити противідскок;
  - відвернути болти і зняти кришку;
  - відвернути гайки кріплення верхнього ланцюговідводу і зняти його.
- Витягнувши стопор, зняти рукав;
- ослабити хомут і від'єднати гофрований шланг вентилятора;
  - розконтрити і вивернуть болти та зняти нижній ланцюговідвід;
  - розшплінтувати гайки;
  - відвернути гайку і зняти болт;
  - змістити упор приблизно на 5 мм за допомогою вибивання ударами молотка по ній з внутрішньої сторони ствольної коробки до виходу упору з коробки;
  - відвернути гайки, зняти гвинти і дістати ствольну коробку, всередину машини.

### 7.2. Монтаж гармати:

- відкрити кришку-вантаж;
- вставити в посадкове вікно фланця ствольну коробку, сумістивши паз у ствольній коробці з лисками упора, заздалегідь перевіривши, що упор знаходиться в зміщеному положенні, тобто не заважає установленню ствольної коробки;
- легкими ударами молотка змістити упор усередину ствольної коробки, зафіксувати його болтом з гайкою і зашплінтувати гайку;
- встановити гвинти в отвори ствольної коробки та фланця (гвинти з потайними головками встановлювати з боку дна ствольної коробки), затягнути і зашплінтувати гайки;
- встановити нижній ланцюговідвід, затягти і законтрити болти;
- приєднати гофрований шланг вентилятора і закріпити хомутом;
- надіти рукав на нижній ланцюговідвід і зафіксувати стопором;
- поставити верхній ланцюговідвід і затягнути гайки його кріплення, при цьому необхідно стежити, щоб виступи нижнього ланцюговідводу потрапили в лиски верхнього ланцюговідводу (верхній ланцюговідвід у всіх випадках складання встановлювати тільки після нижнього ланцюговідводу);
- встановити й закріпити болтами кришку;
- провести збирання гармати;
- встановити перемикач;
- закрити кришку;
- закрутити болт;
- приєднати вилку живлення до електроспуска і контактора та зашплінтувати;
- розфіксувати та закрити кришку-вантаж;
- встановити ПТКР в укладку бойового відділення.

## ЕКСПЛУАТАЦІЯ БОЙОВОЇ МАШИНИ ПІХОТИ БМП-2 В УМОВАХ РІЗНИХ ТЕМПЕРАТУР

### 8.1. Вплив низьких температур на бойову готовність БМП-2

Бойова готовність машин багато в чому залежить від температури навколишнього середовища. Чим нижче температура, тим більше потрібно часу на підготовку машин до експлуатації. Насамперед ускладнюється запуск двигуна.

Відбувається це за наступних причин:

- погіршується самозапалювання палива;
- збільшується опір обертання колінчатого вала двигуна;
- затрудняється створення необхідного тиску масла у вузлах тертя.

Погіршення самозапалювання дизельного палива обумовлено двома причинами. Насамперед зі зниженням температури збільшується в'язкість дизельного палива. Тому, взимку використовують тільки зимове дизельне паливо.

Крім того, для запалення палива необхідно, щоб температура наприкінці такту тиску була не нижче  $350^{\circ}\text{C}$ . Чим нижче температура повітря, тим нижче буде і температура  $T_{\text{ц}}$  наприкінці такта тиску.

Зі зниженням температури повітря в'язкість масла збільшується в десятки і сотні разів. Наприклад, якщо температура знижується від  $+50$  до  $0^{\circ}\text{C}$ , в'язкість олії МТ-16П збільшується в 40 разів. Подальше зниження температури від  $0$  до  $-20^{\circ}\text{C}$  приводить до зростання в'язкість більш ніж у 450 разів. Унаслідок цього різко збільшується момент, потрібній для обертання колінчатого вала двигуна і переміщення поршнів у циліндрах.

Опір обертання колінчатого вала збільшується ще і тому, що внаслідок розходження у величинах коефіцієнтів лінійного розширення різних металів зменшуються зазори в підшипниках і спотворюється їхня форма.

Дуже важливим є також підтримка при низьких температурах оптимального теплового стану двигуна.

Робота на знижених теплових режимах (при температурах охолоджуючої рідини нижче  $80-90^{\circ}\text{C}$ ) супроводжується великим зношенням гільз циліндрів і поршневих кілець. Чому? У дизельному паливі міститься до 0,2% сірчистих з'єднань. Згоряючи, вони перетворюються в окисли сірки. З частини цих окислів і пар води, що з'являються при згоранні палива, утвориться сірчана кислота. Її утвориться тим більше, чим нижче температура двигуна. Під впливом цієї кислоти підсилюється корозія гільз циліндрів і вони швидше зношуються. Такий знос називають корозійним. Чим нижче температура охолоджувальної рідини, тим більше знос гільз циліндрів.

Особливо великий знос гільз циліндрів при запуску і наступному прогріві двигуна, якщо його попередньо не розігрівати. Навіть при температурі навколишнього повітря  $+15^{\circ}\text{C}$  знос при запуску і прогріві двигуна рівноцінний по величині зносу, що відбуває під час роботи цілком навантаженого двигуна при експлуатаційному тепловому режимі протягом 1 год. При температурі  $-10^{\circ}\text{C}$  знос при запуску і прогріві рівноцінний зносу протягом 3 год. нормальній роботи.

### **Вплив високих температур на роботу агрегатів і механізмів**

Двигуни розвивають повну потужність, найбільш економічно витрачають паливо і менше зношуються, коли температура масла і води складає  $70-90^{\circ}\text{C}$ . Допускається короткочасне підвищення температури води до  $105^{\circ}\text{C}$ , а масла до  $110^{\circ}\text{C}$ . На деяких машинах ці значення можуть бути більш високими. Це вказується в посібниках і інструкціях з експлуатації машин кожної марки.

В літніх умовах відвід тепла від двигуна погіршується, тому що чим вище температура повітря, тим менша кількість тепла виділяється від радіатора.

Тепловідвід від двигуна залежить і від накипу на стінках гільз циліндрів. Накип, що відклався, погіршує тепловіддачу, тому поршні, гільзи й інші деталі надмірно нагріваються. Через це порушується нормальне змащення і збільшується знос поршневих кілець, гільз циліндрів і інших деталей.

Часті перегріву двигуна можуть бути однієї з причин необоротних деформацій його деталей. Так, внаслідок надмірного навантаження у металі голівок блоків і силових шпильок, що мають різні коефіцієнти лінійного розширення, відбувається зминання алюмінієвої прокладки, послабляється її затягування.

Гази, що відробили, можуть проходити через зазори, що утворилися, і відбувається так званий пробій газового стику. Погіршення відводу тепла від стінок камер згорання приводить до збільшення температури газів, що відробили. Унаслідок цього прискорюється руйнування гофрованих патрубків випуску і прогорання випускних колекторів.

Видаляти накип дуже важко. Тому необхідно запобігати його відкладенню промиванням системи при переході на літній період експлуатації і заправляти систему м'якою водою.

До перегріву двигуна приводить і забруднення радіаторів. При влученні на них масла, а потім пилу погіршується відвід тепла, унаслідок чого підвищується температура охолодної рідини в двигуні і відбувається інтенсивний її випар. Особливо великий випар води здійснюється при порушеннях регулювання клапанів пробки заправної горловини, коли внаслідок корозії чи пружин руйнування гумового сідла зменшується тиск відкриття парового клапана. При зниженні тиску з  $0,6$  до  $0,4$  кгс/см<sup>2</sup> витрата води збільшується в 1,5-2 рази.

Додаток 9

## ОЗБРОЄННЯ БМП

**Зведення з внутрішньої балістики.** Внутрішня балістика розглядає явища, які відбуваються під час пострілу, особливо під час руху кулі (гранати) по каналу ствола.

**Пострілом** називається викидання кулі (гранати) із каналу ствола зброї енергією газів, які утворюються під час згорання порохового заряду.

Під час пострілу зі стрілецької зброї відбуваються такі явища. Від удару бойка по капсулю бойового патрона, досланого в патронник, вибухає ударний склад капсуля й утворюється полум'я, яке через затравочні отвори в дні гільзи проникає до порохового заряду і запалює його. Під час згорання порохового (бойового) заряду утворюється велика кількість сильно нагрітих газів, які створюють у каналі ствола високий тиск на дно пулі, дно і стінки гільзи, а також на стінки ствола і затвора.

Найбільшого розміру тиск газів досягає, коли куля знаходиться в 4-6 см від початку нарізної частини ствола. До цього моменту тиск порохівих газів досягає 280-290 МПа. Швидкість руху кулі внаслідок цього зростає.

**Початкова швидкість** ( $V_0$ ) – це швидкість руху кулі коло дульного зрізу ствола. Вона залежить від довжини ствола, ваги кулі, ваги порохового заряду, його температури, вологості й інших чинників.

Тиск газів під час пострілу на дно гільзи викликає рух зброї (ствола) назад. Цей рух називається **віддачею**. Вона відчувається у вигляді поштовху в плече, руку і ґрунт. Сила тиску порохівих газів (сила віддачі) і сила опору віддачі (упор приклада, рукоятки, центр ваги зброї і т. і.) розташовані не на одній прямій і спрямовані в протилежні боки.

Вони утворюють пару сил, під дією якої дульна частина ствола зброї відхиляється вверх. Крім того, під час пострілу ствол зброї робить коливальні рухи (вібрує).

Коливання ствола, віддача зброї й інші причини призводять до утворення кута між напрямком осі каналу ствола до пострілу і напрямком її в момент вильоту кулі. Цей кут називається **кутом вильоту**.

З метою зменшення шкідливого впливу віддачі на результати стрільби в деяких зразках стрілецької зброї застосовуються спеціальні пристрої - дульні гальма і компенсатори.

**Зовнішня балістика.** Зовнішня балістика розглядає рух кулі (гранати) у повітрі. Вилетівши із каналу ствола, куля рухається по інерції (протитанкова граната до гранатомета РПГ-7 і гармати БМП рухається по інерції після закінчення витікання газів із реактивного двигуна, тобто після зупинки дії реактивної сили).

У момент пострілу ствол зброї займає визначене положення.

Пряма лінія, яка представляє продовження осі каналу ствола в момент пострілу кулі (гранати), називається **лінією кидання**.

Під час руху в повітрі куля (граната) піддається дії сил ваги й опору повітря. Сила ваги спрямована вниз і змушує кулю (гранату) поступово

знижуватися, а сила опору повітря спрямована назустріч руху кулі (гранати) і безупинно уповільнює її рух, а також намагається перекинути її головною частиною назад.

Під дією цих двох сил куля (граната) летить у повітрі не по лінії кидання, а по нерівномірно вигнутій кривій лінії, яка розташована нижче лінії кидання. Крива лінія, яку описує центр ваги кулі (гранати) під час польоту в повітрі, називається *траєкторією*.

Стійкість гранати в польоті забезпечується наявністю стабілізатора, який дозволяє перенести центр опору повітря назад, за центр ваги гранати (рис.1). Унаслідок цього сила опору повітря повертає вісь гранати по дотичній до траєкторії, примушуючи гранату рухатися головною частиною вперед.

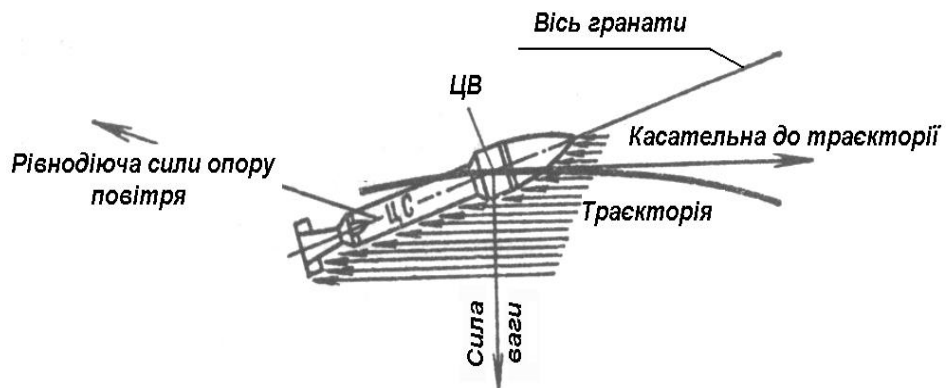


Рис.1. Дія сили опору повітря на політ гранати

Постріл, при якому траєкторія польоту кулі не піднімається над лінією прицілювання вище цілі на всьому своєму протязі, називається *прямим пострілом* (рис.2).

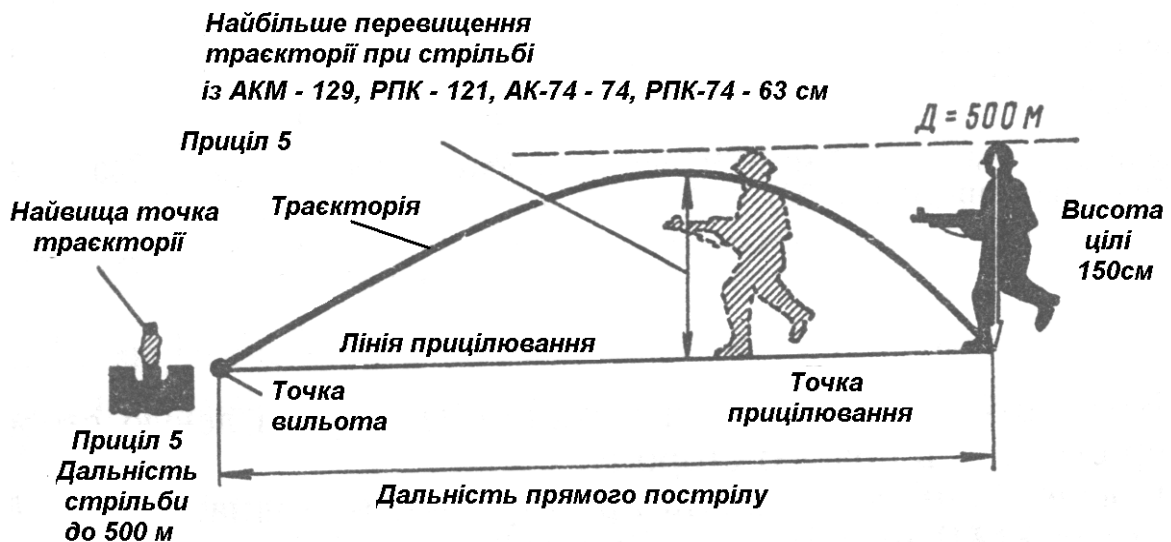


Рис. 2. Прямий постріл по фігурі, що рухається, під час стрільби з автомата АКМ і ручного кулемета РПК

Округлені дальності прямого пострілу по різних цілях під час стрільби з деяких видів стрілецької зброї приведені в табл. 1.

Крім сил ваги й опору повітря на політ кулі впливають атмосферний тиск, вологість повітря, напрямок вітру, температура повітря.

**Атмосферний тиск** при підвищенні місцевості (порівняно з рівнем моря) на кожні 100 м знижується у середньому на 9 мм рт. ст. (округлено на 10 мм рт.ст.). Тому під час стрільби в горах щільність і сила опору повітря зменшуються, а дальність польоту кулі (гранати) збільшується.

Зміна **вологості повітря** має незначний вплив на щільність повітря і, отже, на дальність польоту кулі (гранати), тому воно не враховується під час стрільби.

При **попутному вітрі** куля (граната) летить далі, ніж при затиші, а при зустрічному вітрі – ближче.

Таблиця 1

### Округлені дальності прямого пострілу

Висота цілей, їх назва і номери мішеней	Дальності прямого пострілу під час стрільби із зброї під патрон, м			
	14,5 мм	гвинтівковий	5,45 мм	зр. 1943 р
Цілі висотою 0,5-0,55 м: грудна фігура, РПГ, кулемет (мішені № 6, 9а, 10)	600	400	400	350
Цілі висотою 0,75-0,8 м: кулеметний розрахунок, БТР в окопі, безвідкатна гармата (ПТУР) на автомобілі в окопі, артилерійська гармата в окопі (мішені № 10а, 17б, 19а)	700	500	500	400
Цілі висотою 1-1,1 м: поясна фігура, ручний РПГ, протитанкова гармата (мішені № 7, 9, 11)	800	550	550	450
Цілі висотою 1,5 м: фігура, що рухається, безвідкатна гармата (ПТУР) на автомобілі (мішені № 8, 17, 17а)	900	650	600	500
Цілі висотою 1,9-2,5 м: БТР, піхота на автомобілі (мішені № 13а, 22)	1000	750	700	650

**Бічний вітер** справа відхиляє кулю в ліву сторону, вітер зліва – у праву сторону.

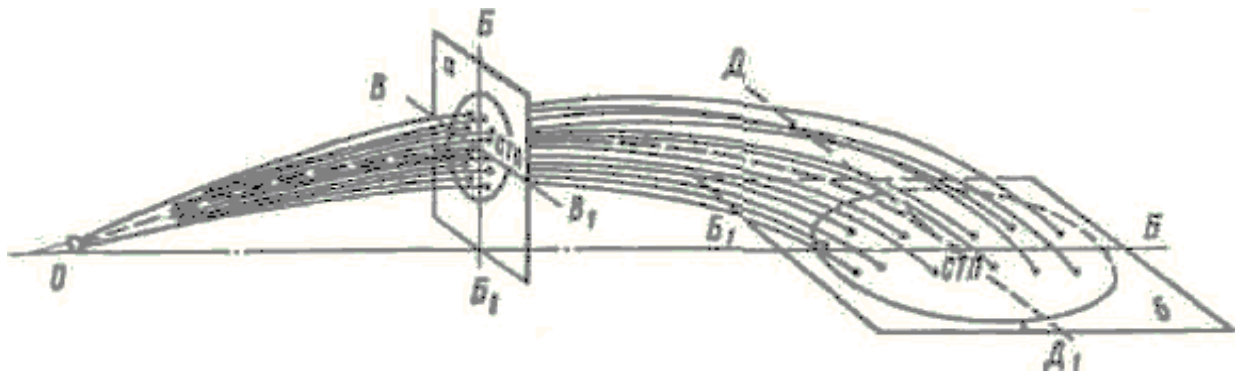
Протитанкова граната під час стрільби з гранатомета РПГ-7 і гармати БМП на активній ділянці польоту (при роботі реактивного двигуна) відхиляється в бік, звідки дує вітер: при вітрі справа – праворуч, при вітрі зліва – ліворуч. Таке явище пояснюється тим, що бічний вітер повертає хвостову частину гранати в напрямку вітру, а головну частину – проти вітру, і під дією реактивної сили, спрямованої уздовж осі, граната летить убік вітру. На пасивній ділянці траєкторії (при польоті гранати по інерції) граната, як і куля, відхиляється в бік, куди дує вітер.

При підвищенні **температури** щільність повітря зменшується, а внаслідок цього зменшується сила опору повітря і збільшується дальність польоту кулі (гранати). Навпаки, із зниженням температури щільність і сила опору повітря збільшуються, а дальність польоту кулі (гранати) зменшується.

**Розсіювання куль (гранат) під час стрільби.** Під час стрільби з однієї і тієї самої зброї внаслідок ряду випадкових причин кожна куля (граната) описує свою траєкторію і має свою точку влучення (зустрічі), що не збігається з іншими. Відбувається розкидання куль (гранат).

Явище розкидання куль (гранат) під час стрільби з однієї і тієї самої зброї практично в однакових умовах називається **природним розсіюванням куль (гранат)**.

Сукупність траєкторій куль (гранат), отриманих унаслідок їхнього природного розсіювання під час стрільби з даної зброї, називається **снопом траєкторій** (рис.3), а траєкторія, що проходить у середині снопа траєкторій, називається **середньою траєкторією**.



**Рис. 3.** Сніп траєкторій, площа розсіювання, осі розсіювання

а - на вертикальній площині, б - на горизонтальній площині,  $BB_1$  - вісь розсіювання по бічному напрямку,  $BB_1$  - вісь розсіювання по висоті,  $ДД_1$  - вісь розсіювання по дальності, СТВ - середня точка влучення. Середня траєкторія позначена пунктирною лінією

Точка перетину середньої траєкторії з поверхнею цілі (перешкоди) називається **середньою точкою влучення** або **центром розсіювання**.

**Дійсність стрільби.** Під час стрільби зі стрілецької зброї і гранатометів залежно від характеру цілі, відстані до неї, засобу ведення вогню, виду боєприпасів і інших чинників можуть бути досягнуті різні результати. Для вибору найбільш ефективного в даних умовах способу виконання вогневих задач необхідно провести оцінку стрільби, тобто визначити її дійсність.

**Дійсністю стрільби** називається ступінь відповідності результатів стрільби поставленій вогневій задачі. Вона може бути визначена заздалегідь розрахунковим шляхом або за результатами стрільб.

Дійсність стрільби залежить від положення, із якого ведеться стрільба (від способу ведення вогню), дальності стрільби, характеру цілі, умов спостереження, ступеня навченості тих, хто стріляє тощо. Зі збільшенням дальності до цілі зменшується дійсність стрільби. Чим більші розміри цілі і кращі умови спостереження, тим дійсність стрільби збільшується. Дійсність стрільби, крім того, визначається ступенем убивчої і пробивної дії кулі (гранати).

## ПРАВИЛА СТРІЛЬБИ ЗІ СТРІЛЕЦЬКОЇ ЗБРОЇ ТА ОЗБРОЄННЯ БОЙОВИХ МАШИН

**Загальні положення.** При діях у пішому порядку вогонь із гранатометів і снайперських гвинтівок ведеться з місця з положення «лежачи», «з коліна» і «стоячи», а з автоматів, ручних кулеметів, крім того, і на ходу. Вогонь із БМП (БТР) ведеться «з місця», «із зупинки», «з коротких зупинок» і «з ходу».

Залежно від стану цілі (ціль може бути нерухомою, що з'являється, або рухається) і від засобу ведення вогню (вогонь може вестися з місця, із зупинки тощо) дальність до цілі і напрямок стрільби можуть змінюватися або не змінюватися.

Так, за час від моменту визначення дальності до цілі до моменту здійснення першого пострілу (або між двома пострілами з гармати БМП) дальність до цілі і напрямок стрільби не змінюються під час ведення вогню: з місця і з зупинки по нерухомій цілі; з коротких зупинок і з ходу по рухомих цілях, коли БМП і ціль рухаються в одному напрямку з однаковою швидкістю.

У всіх інших випадках змінюються дальність до цілі і напрямок стрільби. Зокрема, під час ведення вогню в пішому порядку дальність до цілі і напрямок стрільби можуть змінюватися в результаті руху цілі, а під час стрільби з БМП (БТР), крім того, у результаті її руху.

Величина зміни відстані до цілі за час від моменту визначення дальності до цілі до моменту падіння кулі або гранати скорочено позначають:

VЗВц – якщо відстань змінюється в результаті руху цілі;

VЗВм – якщо відстань змінюється в результаті руху БМП;

VЗВ – якщо відстань змінюється в результаті руху цілі і машини;  $VЗВ = (\pm VЗВц) + (\pm VЗВм)$ .

Ці величини (VЗВц, VЗВм, а також сумарна VЗВ) визначаються для того, щоб врахувати їх при виборі установки прицілу, і беруться позитивними, якщо відстань до цілі збільшується, і негативними, якщо відстань зменшується. У тому випадку, коли VЗВц, VЗВм або VЗВ менше 50 м, дальність до цілі рахується такою, що не змінюється.

Рішення вогневої задачі стрільбою з будь-якої зброї звичайно включає підготовку до стрільби і стрільбу.

**Підготовка до стрільби** включає: - виявлення, вибір цілі і цілевказівка; - визначення дальності (відстані) до цілі; - вибір зброї і боєприпасів; - заряджання зброї; - визначення напрямку і швидкості руху цілі (якщо вона рухається) і розміру поправок на рух цілі; - вибір положення для стрільби (засобу ведення вогню); - визначення напрямку і швидкості руху своєї машини, а також розмірів поправок на її рух (під час стрільби з БМП з коротких зупинок і з ходу); - визначення поправок на відхилення умов стрільби від табличних; - визначення сумарних поправок для першої черги (пострілу); - призначення

вихідних установок для першої черги (пострілу).

**Стрільба** включає: здійснення черги (пострілу), спостереження за результатами стрільби і її корегування. Стрільба ведеться звичайно до ураження (знищення, подавлення або руйнації) цілі.

**Вибір цілі** для ураження проводиться на підставі оцінки її важливості, віддалення й уразливості. При оцінці декількох цілей для ураження варто керуватися таким правилом: вибирати найбільш важливу в даний момент ціль, а з однаково важливих – найближчу і легко уразливу.

При діях відділення як у пішому порядку, так і на БМП **цілевказівка** в більшості випадків здійснюється: від орієнтирів (місцевих предметів); від напрямку руху машини; трасуючими кулями і снарядами; сигнальними засобами, що випускаються в напрямку цілі. Крім того, цілевказівка можлива наведенням зброї (приладу) у ціль, а також розірваннями гранат під час стрільби з гармати БМП.

Цілевказівки від **орієнтирів (місцевих предметів)** і **напрямку руху машини** голосом здійснюються в такій формі:

«Орієнтир 1-й, зліва 40, далі 200 – протитанкова гармата» (рис. 3, а);

«Прямо широкий куц, справа 30, ближче 50 – протитанковий гранатомет» (рис. 3, б);

«Попереду справа, у розвилці доріг – танк» (рис. 3, в);

«Попереду зліва, пам'ятник, ліворуч 50, далі 100 – реактивна протитанкова рушниця» (рис. 3, г).

Командир при цілевказівці ставить вогневу задачу або подає команду для відкриття вогню, наприклад: «Кулеметнику, широкий куц, праворуч 30, ближче 50 – протитанковий гранатомет, три, під ціль – вогонь».

**Дальність до цілі визначається:** окомірно; по кутовому розміру (розмірах) цілі; за допомогою електронно-оптичних далекомірів.

Окомірно визначення дальності до цілі проводиться: її порівнянням із відомою дальністю до орієнтира (місцевого предмета); по відрізках місцевості, що добре збереглися у зоровій пам'яті; по ступеню видимості і величині цілі, що здається, а також шляхом сполучення двох останніх прийомів.

Дальність до цілі по її кутовому розміру визначається під час стрільби з місця і з зупинки. Для цього використовуються шкали сітки оптичного прицілу або приладу спостереження, а також прицільні пристосування стрілецької зброї. Крім того, проводиться обчислення за формулою:

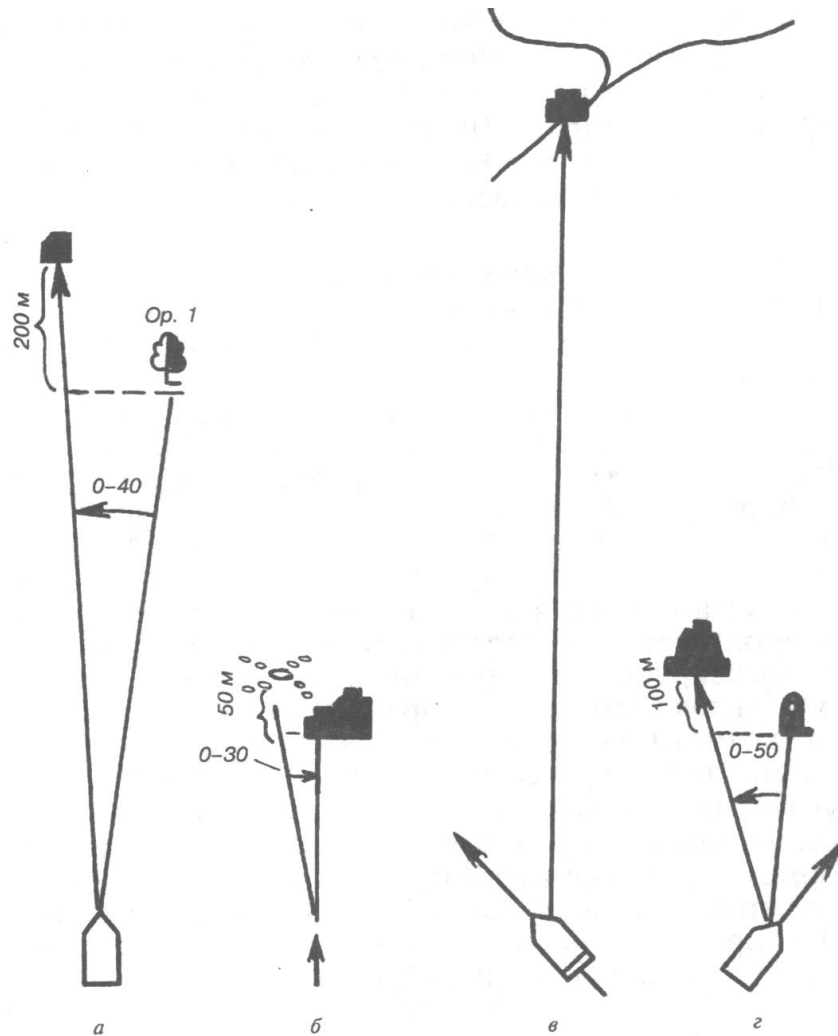
$$D = \frac{B(Ш) \cdot 1000}{U}, \quad (1)$$

де  $D$  - дальність до цілі (предмета), м;

$B(Ш)$  – висота (ширина) цілі (предмета), м;

1000 – постійний розмір;

$U$  – кут, під яким видна ціль (предмет), у тисячних.



**Рис. 3.** Приклади цілевказівки відносно:

*a* – орієнтира; *б* – місцевого предмета; *в* - напрямку руху БМП; *г* – напрямку руху БТР

Визначення дальності за допомогою прицільних пристосувань стрілецької зброї проводиться порівнянням видимих розмірів цілі з розміром мушки, що криє, або прорізу прицілу. Зброя в цьому випадку утримується в прийнятому положенні для стрільби.

Наприклад, якщо під час стрільби з автомата АКМ видима ширина кулемета (0,75 м) дорівнює ширині мушки, то дальність до цілі 250 м; якщо кулемет здається в 2 рази вужче мушки, дальність до нього 500 м. Аналогічно можна використовувати і проріз прицілу зброї.

Для визначення дальності до цілі (предмета) обчисленням за формулою (1) необхідно знати висоту або ширину цієї цілі (предмета) і її кутовий розмір.

**Приклад.** Визначити дальність до танка противника, якщо його ширина в 3,5 м видна під кутом у 5 тисячних (0-05).

**Р і ш е н н я.** За формулою (1)

$$D = \frac{Ш \cdot 1000}{\gamma} = \frac{3,5 \cdot 1000}{5} = 700 \text{ м}$$

Кутова величина цілі (предмета) вимірюється за допомогою оптичних приладів (бінокля, перископа й ін.), а в разі їх відсутності - за допомогою

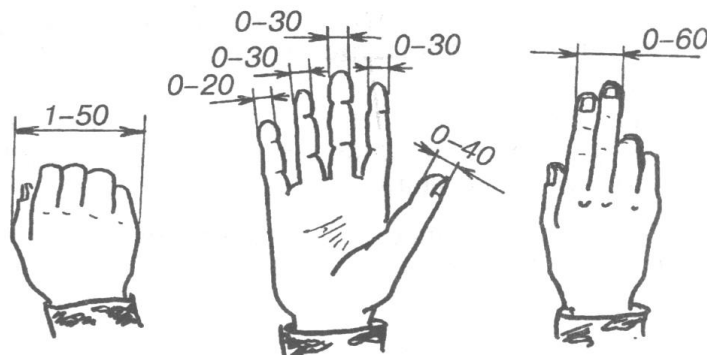
пальців руки і підручних предметів (лінійки з міліметровими розподілами, олівця, сірникової коробки тощо). Для виміру кутів за допомогою оптичних приладів необхідно знати ціну розподілів їхніх кутомірних сіток. При вимірі кутових величин за допомогою підручних предметів їх необхідно тримати перед собою на віддаленні 50 см від ока. Тоді один міліметровий розподіл лінійки буде відповідати 2 тисячним дальності (2 тис. д.).

Це впливає з формули (2), яка може бути записана в такому вигляді:

$$y = \frac{B(\text{Ш}) \cdot 1000}{D} \quad (2)$$

**Приклад.** Вимірити кутову величину дерева за допомогою лінійки, якщо при її віддаленні на 50 см від ока ( $D = 500$  мм) висота ( $B$ ) відповідає 25 мм. Р і ш е н н я. За формулою (2)

$$y = \frac{B \cdot 1000}{D} = \frac{25 \cdot 1000}{500} = 50 \text{ м.д.}$$



**Рис. 4.** Ціна в тисячних кулака та пальців руки

Кутові величини кулака і пальців руки при їхньому віддаленні від ока на 50 см, показані на рис. 4, є середніми, тому кожний сержант і солдат повинен їх уточнити і запам'ятати.

**Напрямок руху цілі** визначається окомірно по її курсовому куту (куту між напрямком руху цілі і напрямком стрільби).

Він може бути фронтальним, косим або фланговим.

Фронтальний – це рух цілі на того, хто стріляє (або від нього) під курсовими кутами від  $0$  до  $30^\circ$  (або від  $150$  до  $180^\circ$ ).

Косим рухом вважається такий, при якому ціль переміщується під курсовими кутами від  $30$  до  $60^\circ$  (або від  $120$  до  $150^\circ$ ).

За фланговий рух береться такий, при якому ціль рухається під курсовими кутами від  $60$  до  $120^\circ$ .

**Швидкість руху** цілі визначається окомірно.

**Вибір способу ведення вогню** залежить від умов обстановки і стрільби. Стрільба по рухомих цілях ведеться двома методами (засобами): супроводом

або очікуванням.

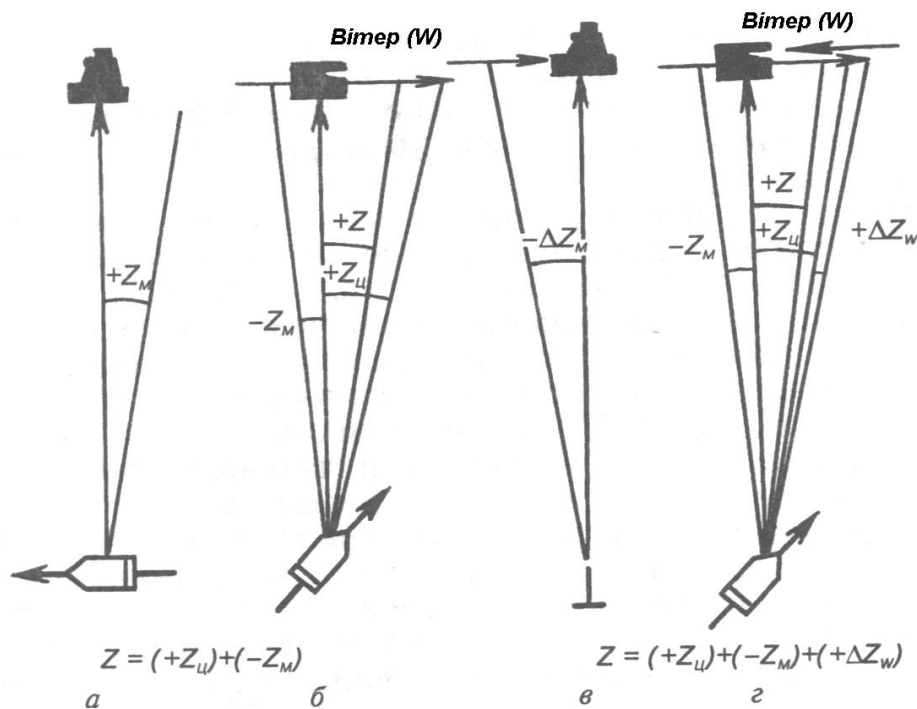
Під час стрільби *методом супроводу* той, хто стріляє, ураховуючи табличне упередження, супроводжує переміщенням зброї рух цілі; у момент правильної наводки відкриває вогонь, продовжуючи супроводжувати ціль. Цей метод частіше застосовується тоді, коли ціль рухається з постійною швидкістю.

Під час стрільби *методом очікування* той, хто стріляє, прицілюється в точку, обрану на шляху руху цілі, і відкриває вогонь із підходом цілі до цієї точки на розмір необхідного упередження або безпосередньо до неї (якщо упередження враховано за допомогою цілика кулемета або шляхом вибору бічної прицільної марки оптичного прицілу).

**Величина поправки напрямку на рух своєї машини** (рис. 5) визначається і враховується під час стрільби з кулеметів і автоматів з ходу, коли машина має фланговий або косий рух щодо цілі. Пояснюється це тим, що під час стрільби з ходу в бік правого або лівого борта БМП куля, покинувши ствол зброї з визначеною початковою швидкістю, зберігає за інерцією і швидкість руху машини. Щоб це врахувати під час стрільби, необхідно ствол зброї повернути до цілі в бік, протилежний руху машини.

Поправка напрямку на фланговий рух машини зі швидкістю 10 км/год становить: 3 т.д. – під час стрільби з кулемета КПВТ 14,5-мм патронами; 4 т.д. – під час стрільби з усіх кулеметів і автоматів 5,45-мм і гвинтівковими патронами; 5 т.д. – під час стрільби з усіх кулеметів і автоматів зразка 1943 р.

Під час косого руху машини зазначені вище поправки зменшуються удвічі.



**Рис. 5.** Приклади довороту зброї при урахуванні поправок напрямку:  
 а – на рух БТР; б – на рух цілі і БМП; в – на бічний вітер;  
 г – на рух цілі, БМП і бічний вітер

**Приклад.** Готується стрільба з кулемета РПК-74 через бійницю правого борта БМП під час флангового руху машини зі швидкістю 10 км/год по ручному протитанковому гранатомету (рис. 5, а). Визначити розмір поправки напрямку на рух машини.

**Р і ш е н н я.** Відповідно до викладеного вище правила  $Z_m = 4$  т.д. Це означає, що ствол кулемета треба довернути вправо від цілі на 0-04, для чого цілик пересунути вправо на дві поділки і зброю навести в центр цілі.

Під час стрільби по живій силі противника з будь-якого автомата (кулемета) поправку напрямку на фланговий рух машини можна також враховувати виносом точки прицілювання на число фігур, рівне числу сотень метрів до цілі.

**Визначення поправок на відхилення умов стрільби від нормальних (табличних).** За основні нормальні (табличні) умови взято такі:

- метеорологічні умови: атмосферний тиск 750 мм рт.ст.; відносна вологість повітря 50 %; вітер відсутній;
- балістичні умови: вага кулі (гранати), початкова швидкість і кут вильоту рівні значенням, зазначеним у таблицях стрільби;
- температура заряду  $15^0$  С (температура заряду береться рівною температурі повітря);
- висота мушки встановлена за даними приведення зброї до нормального бою;
- висоти (ділення) прицілу відповідають табличним кутам прицілювання;
- топографічні умови: ціль знаходиться на горизонті зброї;
- бічний нахил зброї відсутній.

При відхиленні умов стрільби від табличних може виникнути необхідність визначення і врахування поправок дальності і напрямку стрільби.

Поправки дальності враховуються при призначенні вихідних установок шляхом збільшення (зменшення) установки прицілу або підвищення (зниження) точки прицілювання.

Під час стрільби зі стрілецької зброї найбільш істотними поправками дальності є поправки на зміну температури повітря (порохового заряду), а під час стрільби з гранатомета РПГ-7 і гармати БМП додатково до цього і поправки на поздовжній вітер. Інші поправки дальності практичного значення не мають, і їх можна не враховувати.

Поправка на температуру повітря під час стрільби зі стрілецької зброї в літніх умовах незначна і практично не враховується. Цю поправку взимку (в умовах низьких температур) необхідно враховувати під час стрільби зі стрілецької зброї під патрон зразка 1943 р., 5,45-мм і гвинтівкові патрони на дальності понад 400 м, а під час стрільби з кулемета КПВТ – понад 1000 м.

Під час стрільби за межі зазначених дальностей поправки на температуру ( $\Delta X_T$ ) можуть визначатися за формулою

$$\Delta X_T = \frac{TPp}{4}, \quad (3)$$

$T$  – відхилення температури повітря від табличної ( $15^{\circ}\text{C}$ );  
 $Pr$  – установка прицілу, що відповідає дальності до цілі;  
 4 – постійне число.

**Приклад.** Визначити поправку дальності, якщо дальність до цілі 1200 м і стрільба ведеться з кулемета КПВТ при температурі повітря мінус  $25^{\circ}\text{C}$ .

**Р і ш е н н я.** 1. Відхилення температури повітря від табличних даних дорівнює  $40^{\circ}\text{C}$ .

2. За формулою (3) поправка дальності на температуру:

$$\Delta X_T = \frac{40 \cdot 12}{4} = +120 \text{ м},$$

Це означає, що вогонь слід вести з прицілом – 13 ( $1200 + 120 = 1320$  м).

Поправки на температуру повітря під час стрільби з гранатомета РПГ-7 враховуються маховичком температурних поправок, що встановлюється: на ділення «+» при температурі повітря вище  $0^{\circ}\text{C}$ ; на ділення «-» при температурі повітря нижче  $0^{\circ}\text{C}$ .

Поправки на температуру повітря під час стрільби з гармати БМП враховуються механізмом температурних поправок, ручка якого встановлюється в середнє положення (0) при температурі повітря від мінус 10 до плюс  $10^{\circ}\text{C}$ ; у крайнє нижнє положення (+) при температурі від 10 до  $40^{\circ}\text{C}$ ; у крайнє верхнє положення (-) при температурі від мінус 10 до мінус  $40^{\circ}\text{C}$ . При установці ручки механізму температурних поправок у положення «0», «+», «-» відповідно враховуються температури повітря 0, плюс 20 і мінус  $20^{\circ}\text{C}$  (номінальні температури). Тому, якщо ручка механізму температурних поправок установлена, наприклад на «+», то при температурі повітря  $30^{\circ}\text{C}$  відхилення від нормальної температури становить  $10^{\circ}\text{C}$ . У таких випадках слід враховувати поправку по висоті, користуючись таблицею стрільби.

Поздовжній сильний вітер значно впливає на дальність польоту протитанкової гранати.

Під час стрільби з гранатомета РПГ-7 для врахування поправки дальності при сильному зустрічному вітрі прицілюватися треба у верхній край цілі, а при сильному попутному вітрі – у нижній край цілі.

Під час стрільби з гармати БМП на дальності понад 1000 м відповідно до таблиці стрільби поправка дальності на поздовжній вітер із швидкістю 10 м/с у середньому становить 1,2 м, або округлено 1/2 фігури цілі – танка. Це означає, що на цей розмір слід точку прицілювання підвищувати при сильному зустрічному вітрі і понижати при сильному попутному вітрі.

Із поправок напрямку найбільше значення мають поправки на бічний (косий) вітер. У польових умовах поправки на бічний вітер звичайно визначаються за допомогою мнемонічних правил. Для стрілецької зброї деякі з мнемонічних правил наведено в табл.

### Мнемонічні правила визначення розміру поправок напрямку на помірний бічний вітер (4-6 м/с) під час стрільби зі стрілецької зброї

Дальність стрільби, міра поправки	Словесне вираження правила	Математичне вираження правила	Приклад користування правилом
<b>Для стрільби із зброї під патрон зр. 1943р</b>			
На 200-700 м, у фігур людини	Приціл без двох	$Pr-2$	$D = 500$ м; $\Delta Z_w = 5-2 = 3$ фігури
На 200-700 м, тисячних	Приціл, поділений на два	$\frac{Pr}{2}$	$D = 600$ м; $\Delta Z_w = \frac{6}{2} = 3$ т.д.
<b>Для стрільби зі зброї під 5,45-мм і гвинтівковий патрони</b>			
На 300-700 м, у фігур людини	Приціл без двох поділений на два	$\frac{Pr-2}{2}$	$D = 600$ м; $\Delta Z_w = \frac{6-2}{2} = 2$ фігури
На 300-1000 м, тисячних	Приціл, поділений на три	$\frac{Pr}{3}$	$D = 600$ м; $\Delta Z_w = \frac{6}{3} = 2$ т.д.
<b>Для стрільби з кулемета КПВТ</b>			
На 400-1000 м, сантиметрах	Приціл, помножений на приціл	$Pr \cdot Pr$	$D = 1000$ м; $\Delta Z_w = 10 \cdot 10 = 100$ см
На 400-1000 м, тисячних	Приціл, поділений на десять	$\frac{Pr}{10}$	$D=1000$ м; $\Delta Z_w = \frac{10}{10} = 1$ т.д.
На 1100-1400 м, тисячних	Приціл, поділений на десять, плюс 0,5	$\frac{Pr}{10} + 0,5$	$D=1400$ м; $\Delta Z_w = \frac{14}{10} + 0,5 = 1,4 + 0,5 \approx 2$ т.д.

Для стрільби з гранатомета РПГ-7 поправка на помірний бічний вітер (4 м/с) дорівнює 1,5 поділки шкали бічних поправок (або 0-15).

Для стрільби з гармати БМП протитанковою гранатою поправка на сильний бічний вітер (10 м/с) дорівнює 1 поділки шкали бічних поправок (або 0-05) на всіх дальностях, крім 1100 і 1200 м, на які поправка становить 0,5 поділки.

На косий вітер поправки напрямку зменшуються удвічі.

Якщо стрільба повинна вестися в таких умовах, коли потрібно враховувати декілька поправок, визначаються сумарні поправки дальності і напрямку.

Сумарна поправка дальності визначається шляхом додавання поправок (з урахуванням їхніх знаків). При визначенні сумарної поправки дальності враховуються такі поправки: на фронтальний (косий) рух цілі, на фронтальний (косий) рух своєї машини (під час ведення вогню з БМП), а також на температуру повітря. У визначених випадках також враховуються поправки дальності на сильний поздовжній вітер і на відхилення атмосферного тиску (під час стрільби в горах).

**Приклад.** Навіднику кулемета, встановленого на БТР, поставлена задача знищити вогнем з ходу безвідкатну гармату на автомобілі. Ціль і БТР

зближаються. У момент виявлення цілі дальність до неї була 800 м. Навідник визначив, що  $VЗВц = 100$  м і  $VЗВм = -100$  м. Визначити вихідну установку прицілу.

**Р і ш е н н я.** 1. Сумарна поправка  $VЗВ = (\pm VЗВц) 4 - (\pm VЗВм) = (-100) + (-100) = -200$  м.

2. Вихідна установка прицілу – 6 ( $800 - 200 = 600$  м).

Сумарна поправка напрямку визначається шляхом складання поправок (з урахуванням їхніх знаків).

При визначенні сумарної поправки напрямку враховуються такі поправки: під час стрільби з місця, зупинки або коротких зупинок із стрілецької зброї, гранатомета РПГ-7 і гармати БМП на бічний (косий) вітер і на фланговий (косий) рух своєї машини.

**Приклад.** Готується стрільба з ходу з кулемета ПКТ у бік лівого борту БМП по рухомій цілі (рис. 5, б). Дальність до цілі 700 м. Рух цілі фланговий ( $VЗВц = 0$ ), а БМП – косий ( $VЗВц = -100$  м), в одному напрямку з ціллю. Швидкість руху цілі 20 км/год, а БМП – 15 км/год. Командиру відділення необхідно призначити вихідні установки (приціл, прицільну марку і точку прицілювання) в умовах, близьких до табличного.

**Р і ш е н н я.** 1. Поправка дальності на рух машини  $VЗВц = -100$  м.

2. Поправки напрямку: на рух цілі  $Z_ц = +8$  т. д.; на рух машини  $Z_м = -3$  т. д.; сумарна  $Z = (+8) + (-3) = +5$  т. д.

3. Вихідні установки прицілу: приціл – 6 ( $700 - 100 = 600$  м); прицільна марка – ліворуч перша; точка прицілювання – центр цілі.

### **Призначення вихідних установок:**

**А.** Коли дальність до цілі і напрямок на неї змінюються та інші умови стрільби мало відрізняються від табличних, призначають:

- установку прицілу – відповідно до вимірюваної дальності до цілі;
- установку цілика – цілик 0 (або центральну прицільну марку під час стрільби з гранатомета РПГ-7, гармати БМП);
- точку прицілювання – центр цілі.

**Приклад.** Стрільба ведеться з гармати БМП із зупинки в умовах, близьких до табличних, по танку в окопі, виявленому на дальності 600 м. Призначити вихідні установки.

**Р і ш е н н я.** Вихідні установки: приціл – 6; прицільна марка – центральна; точка прицілювання – центр цілі.

Точку прицілювання під час стрільби зі стрілецької зброї з відкритим прицілом по низьких цілях (наприклад, по лежачих фігурах) зручніше мати на нижньому краю цілі. У цьому випадку установка прицілу повинна вибиратися з урахуванням перевищення траєкторії.

**Б.** Коли дальність до цілі і напрямок на неї не змінюються, але стрільба ведеться в умовах, що істотно відрізняються від табличних, призначають:

- установку прицілу – відповідно до вимірюваної дальності до цілі (для СЗ з урахуванням поправки дальності на температуру повітря взимку);

- установку цілі (прицільну марку) – з урахуванням поправки на бічний (косий) вітер;

- точку прицілювання – центр цілі (для гранатомета РПГ-7 з урахуванням поправки по висоті на сильний поздовжній вітер, а для гармати БМП додатково враховується поправка по висоті на температуру).

Можна також призначити установку прицілу відповідно до дальності до цілі, цілика 0 (або центральну прицільну марку), але виносити точку прицілювання по висоті і напрямку на розмір поправок на відхилення умов стрільби від табличних.

**Приклад.** Стрільба ведеться з кулемета ПК з місця по ручному протитанковому гранатомету. Дальність до цілі біля 600 м. Температура повітря 30°C. Вітер бічний зліва зі швидкістю 8 м/с (рис. 5, в). Призначити вихідні установки.

**Р і ш е н н я.** 1. Під час стрільби понад 400 м і температурі повітря нижче мінус 25°C поправка дальності на температуру становить +100 м.

2. Поправка напрямку на бічний вітер – мінус 0-02 ( $\Delta Z_w = \frac{Pr}{3} = \frac{6}{3}$ ), а на сильний бічний вітер – мінус 0-04.

3. Вихідні установки: приціл – 7 (600 + 100 = 700 м); цілик вліво – 2; точка прицілювання – центр цілі.

**В.** Коли дальність до цілі і напрямок на неї змінюються і стрільба ведеться в умовах, що відрізняються від табличних, призначають:

- установку прицілу – відповідно до вимірюваної дальності до цілі з урахуванням сумарної поправки дальності на рух цілі, на рух своєї машини (для стрілецької зброї з урахуванням поправки дальності на температуру повітря);

- установку цілика (прицільну марку) – з урахуванням сумарної поправки напрямку на рух цілі, на рух своєї машини і на бічний (косий) вітер;

- точку прицілювання – центр цілі (для гранатомета РПГ-7 з урахуванням поправки по висоті на сильний поздовжній вітер, а для гармати БМП додатково враховується поправка по висоті на температуру повітря).

Можна також призначити цілик 0 (або центральну прицільну марку), але виносити точку прицілювання по напрямку на розмір зазначеної вище сумарної поправки напрямку.

**Приклад.** Стрільба ведеться з ходу з кулемета ПКТ по рухомій цілі (мал. 13, г). Вихідна дальність до цілі 700 м. Рух цілі фланговий зліва зі швидкістю 15 км/год ( $VЗВц = 0$ ), а БМП – косий зліва до цілі зі швидкістю 15 км/год ( $VЗВм = -100$  м). Вітер бічний справа помірний (4 м/с). Температура повітря близька до табличної. Призначити вихідні установки.

**Р і ш е н н я.** 1. Поправка дальності на рух машини  $VЗВц = -100$  м (інші поправки дальності рівні нулю).

2. Поправки напрямку: на рух цілі  $Z_{ц} = + 6$  т. д.; на рух машини  $Z_{м} = -3$  т. д.; на бічний вітер  $Z_w = + 2$  т. д.; сумарна  $Z = (+6) + (-3) + (+2) = +5$  т. д.

3. Вихідні установки: приціл – 6 (700-100 = 600 м); прицільна марка – зліва перша; точка прицілювання – центр цілі.

## ОСОБЛИВОСТІ СТРІЛЬБИ В РІЗНИХ УМОВАХ

**Стрільбу в проміжки і через фланги своїх підрозділів** дозволяється вести з кулеметів, установлених на станку (наприклад, із кулемета ККС), на БТР (із кулеметів ПКТ і ККБ) або на БМП (із кулемета ПКТ), а також із гармати БМП. Під час стрільби слід суворо додержуватися загальних для усіх видів зброї вимог безпеки.

Крім того, із метою повної безпеки під час стрільби в проміжки і через фланги своїх підрозділів необхідно керуватися такими правилами:

**А.** Відстань між ціллю і своїми підрозділами повинна бути:

- не менше 200 м, коли відстань до своїх підрозділів від кулемета (гармати) менше 400 м;
- не менше 300 м, коли відстань до своїх підрозділів від кулемета (гармати) більш 400 м.

**Б.** Між крайніми напрямками вогню і флангами своїх підрозділів повинний бути захисний проміжок (кут безпеки). Ширина цього проміжку, що вимірюється в тисячних, повинна бути:

- не менше 50 т.д. – при віддаленні своїх підрозділів від кулемета (гармати) на 100 м;
- не менше 35 т.д. – при віддаленні своїх підрозділів понад 200м.

**В.** Під час стрільби з кулемета ПКС переміщення ствола по бічному напрямку обмежується в межах сектору безпечної стрільби обмежувачами.

**Стрільба з кулеметів, автоматів і снайперських гвинтівок по літаках, що низько летять, і вертольотах** ведеться в складі відділення з прицілом П або відповідною прицілу П установкою на такі дальності:

- до 500 м – з усіх автоматів і ручних кулеметів;
- до 700 м – зі снайперської гвинтівки;
- до 1000 м – з кулеметів Калашникова (ПК і ін.).

По літаку або вертольоту, що летить із швидкістю до 150 м/с з боку або над вогневою позицією (над своїм підрозділом), вогонь ведеться супровідним засобом.

Під час стрільби супровідним засобом по вертольоту (літаку), що летить із швидкістю 50 (100) м/с на віддаленні 100, 300, 500, 700 і 900 м, попередження береться відповідно рівним 1, 3, 5, 8 і 12 корпусам цілі (довжина корпусу вертольоту дорівнює 8 м, а літака – 15 м).

**Під час стрільби в горах** зі стрілецької зброї під патрон зразка 1943 р. і 5,45-мм патрон на дальностях понад 400 м, а зі зброї під гвинтівковий патрон понад 700 м, якщо висота місцевості над рівнем моря перевищує 2000 м, приціл, який відповідає дальності до цілі, у зв'язку зі зниженням щільності повітря варто зменшувати на одну поділку.

Якщо висота місцевості над рівнем моря менше 2000 м, то приціл не зменшувати, а точку прицілювання вибрати по нижньому краю цілі.

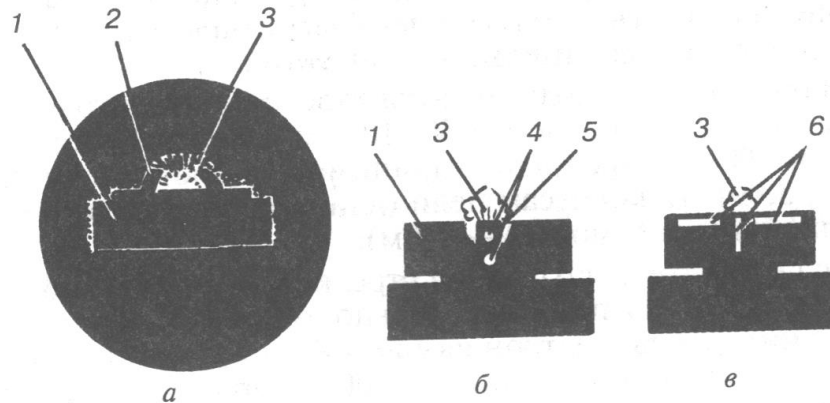
Під час стрільби в горах знизу нагору або зверху вниз із зброї під

патрон зр. 1943 р. і 5,45-мм патрон на дальності понад 400 м, а зі зброї під гвинтівковий патрон понад 700 м застосовувати правило: при кутах місця цілі менше  $\pm 30$  точку прицілювання варто вибирати по нижньому краю цілі, а при кутах місця цілі більш  $\pm 30$  приціл, який відповідає дальності до цілі, зменшувати на одну поділку.

**Стрільба вночі** по освітлених цілях проводиться так само, як і вдень. Якщо тривалість освітлення мала (наприклад, місцевість освітлюється освітлювальними патронами), стрільба з використанням відкритого прицілу ведеться зі стрілецької зброї під патрон зразка 1943 р. на дальності до 300 м із прицілом 3 (П), а зі зброї під 5,45-мм і гвинтівковий патрони на дальності до 400 м із прицілом 4 (П), прицілюючись під ціль; якщо дальність до цілі буде більше зазначеної вище, точку прицілювання варто вибирати у верхній частині цілі.

Стрільба вночі з автоматичної зброї з використанням відкритого прицілу по цілі, що виявляє себе спалахами пострілів, ведеться із зазначеними вище установками прицілу довгими чергами. Вогонь відкривається в той момент, коли спалахи пострілів видно, як показано на рис. 1, а. У тих випадках, коли запобіжник мушки і гривку прицілу (цілика) не видно, зброя направляє в ціль по стволу. Якщо використовується пристосування для стрільби вночі зі світними точками, то прицілювання по спалахах пострілів робити, як показано на рис. 1, б.

Якщо використовується пристосування для стрільби вночі зі смужками, що світяться, (пристосуваннями), під час прицілювання береться рівна мушка, яка суміщається зі спалахами пострілів (рис. 1, в).



**Рис. 1.** Прицілювання під час стрільби по цілі, що виявляє себе спалахами пострілів: *а* - за допомогою запобіжника мушки і прицільної планки; *б* і *в* - за допомогою пристосувань для стрільби вночі; 1 - гривка прицілу (цілика), 2 - запобіжник мушки; 3 - спалах пострілу, 4 - світні точки на мушці і цілику; 5 - мушка; 6 - світні смужки

Для стрільби зі зброї з оптичним прицілом необхідно включати освітлення сітки прицілу; прицілювання здійснюється за блиском (спалахом) пострілу, а під час стрільби по танку, крім того, за полум'ям, що виривається з випускної труби, за шумом мотора.

Для стрільби вночі зі стрілецької зброї з використанням відкритого прицілу по силуету цілі, видимій на фоні неба, заграви пожежі, снігу, зброю

потрібно направити на світлий фон поруч із ціллю і взяти рівну мушку. Потім, переміщуючи зброю, сполучити рівну мушку з центром цілі і відкрити вогонь (з автоматичної зброї довгими чергами).



Під час стрільби в тумані, у димі і по цілях, видимих на темному фоні (ліс, чагарник), а також по цілях, що знаходяться в безпосередній близькості від того, хто стріляє, і виявляють себе звуком, наводка зброї проводиться по стволу.

Для кращого корегування стрільби зі стрілецької зброї вночі доцільно застосовувати патрони з кулями, що трасують.

Найбільш високі результати досягаються під час стрільби з нічними прицілами.

Вони дозволяють не тільки бачити ціль, але і підвищують точність прицілювання. При цьому вогонь ведеться за тими самими правилами, що й у звичайних умовах.

Додаток 12

## **МЕТОДИКА НАВЧАННЯ ОСОБОВОГО СКЛАДУ ВЗВОДУ ВРАХУВАННЯ ПОПРАВОК ПІД ЧАС ПІДГОТОВКИ ВИХІДНИХ ДАНИХ ДЛЯ СТРІЛЬБИ**

Після пояснення правил призначення вихідних установок – прицілу, цілика і вибору точки прицілювання для стрільби по цілях, що з'являються у нормальних (табличних) умовах – командир взводу пояснює вплив на політ кулі бічного вітру. Це один із вирішальних чинників, який впливає на результат стрільби.

Показавши на макеті (або за допомогою проекційного апарата) сутність дії бічного вітру на кулю, КВ наводить величини табличних поправок на вітер. У керівництвах (настановах) зі стрілецької справи даються значення поправок для середніх умов стрільби: помірний вітер (4-6 м/с), що віє під кутом  $90^0$  до площини стрільби; швидкість цілі, що біжить, 3 м/с і мотоцілі 12-20 км/год. Поправки можна враховувати за мнемонічними правилами.

При бічному помірному вітрі (4-6 м/с), що віє під кутом  $90^0$  до площини стрільби, мнемонічні правила такі:

**А.** Для стрілецької зброї під патрон зразка 1943 р. – «Вітер кулю так

відносить, як від прицілу два відкинути» або  $ППв = Пр - 2$ , де  $ППв$  – поправка на вітер у фігурах людини;  $Пр$  – приціл, який відповідає дальності до цілі.

**Приклад.** Стрільба ведеться з АКМ по грудній фігурі на дальності 400 м. Вітер помірний бічний зліва. Визначити поправку на вітер.

**Р і ш е н н я.**  $ППв = Пр - 2 = 4 - 2 = 2$  фігури вліво.

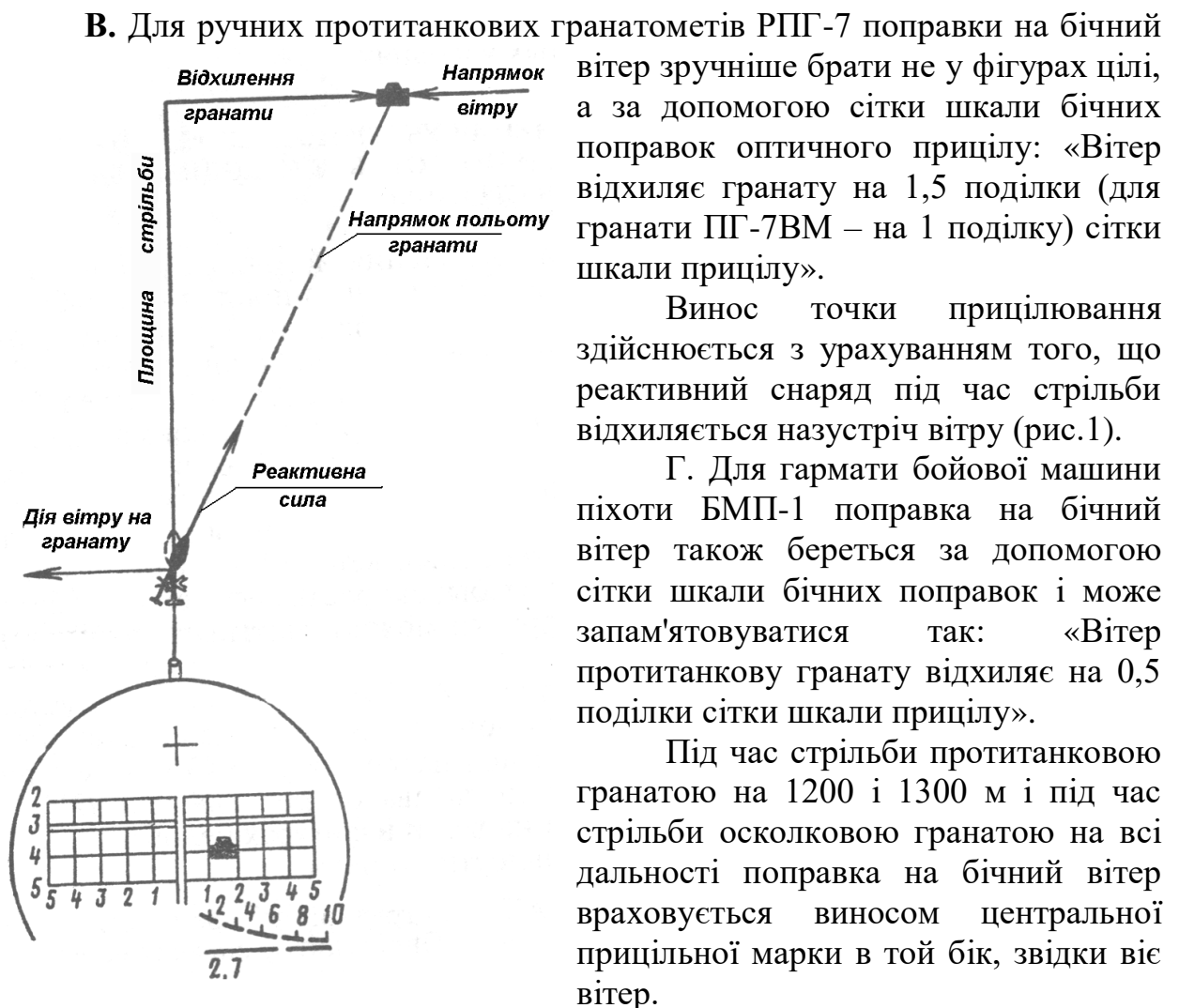
**Б.** Для стрілецької зброї під гвинтівковий патрон і патрон калібру 5,45 мм – «Вітер кулю так відносить, як від прицілу два відкинути і розділити на два» або

$$ППв = \frac{Пр - 2}{2} \quad (4)$$

**Приклад.** Стрільба ведеться з АК-74 по грудній фігурі на дальність 400 м. Вітер помірний бічний справа. Визначити поправку.

**Р і ш е н н я.** З формули (4)

$$ППв = \frac{Пр - 2}{2} = \frac{4 - 2}{2} = 1 \text{ фігура вправо}$$



**Рис. 1.** Дія реактивної сили на гранату за наявності бічного вітру та прицілювання по танку при бічному помірному вітрі справа

Наведені правила і приклади визначають порядок визначення поправок на бічний помірний вітер.

При сильному (8-12 м/с) або слабкому (2-3 м/с) вітрі поправки відповідно збільшуються або зменшуються вдвічі, при косому вітрі зменшуються вдвічі порівняно з бічним вітром.

Мнемонічні правила визначення поправок на рух цілі можуть бути сформульовані таким чином:

А. Для стрілецької зброї під час стрільби по фігурах, що рухаються, (швидкість 3 м/с) при фланговому русі цілі на всі дальності – «Упередження дорівнює прицілу», тобто  $U_{np} = Pr$ , де  $U_{np}$  – упередження у фігурах людини;  $Pr$  – приціл, який відповідає дальності до цілі.

**Приклад.** Стрільба ведеться з РПК по фігурі, що рухається, на дальність 500 м. Рух цілі фланговий справа наліво. Визначити величину упередження.

**Р і ш е н н я:**  $U_{np} = Pr = 5$  фігур вліво.

Б. Для ручних протитанкових гранатометів РПГ-7 і гармати БМП-1 правило взяття упередження таке: «На кожні 10 км/год швидкості при фланговому русі цілі упередження брати одну поділку шкали бічних поправок сітки прицілу».

Під час вивчення правил стрільби по повітряних цілях необхідно пояснити правила стрільби по вертольотах вогневої підтримки противника.

Порівняно з повітряними цілями, що летять, час перебування вертольотів вогневої підтримки противника в зоні вогню нашої зброї значно більший, при чому протягом 10-30 с ціль може бути нерухомою (у положенні зависання). Вихідні установки для стрільби по вертольотах у положенні зависання призначаються такі ж, як і по нерухомих наземних цілях.

Для підвищення можливості ураження по вертольоту ведеться зосереджений вогонь, чергами в 5-8 патронів, із витратою на автомат (ручний кулемет) до одного магазину і для кулемета до 50 пострілів.

Така щільність зосередженого вогню забезпечує достатню надійність стрільби на дальностях до 500 м з автомата і ручних кулеметів і на дальностях до 1000 м із кулеметів ПК (ПКТ).

## **НАВЧАННЯ РОЗВІДКИ ЦІЛЕЙ, ВИЗНАЧЕННЯ ВИХІДНИХ УСТАНОВОК ДЛЯ ЇХ УРАЖЕННЯ ТА ЦІЛЕВКАЗАННЯ**

Першочергово солдати навчаються вибору місця для спостереження, його обладнанню, огляду місцевості в секторі спостереження, пошуку цілей і цілевказанню, потім визначенню вихідних установок для їхнього ураження по кутових величинах предметів (цілей) і за допомогою далекомірних шкал. Знання, навички й уміння з цих питань удосконалюються ними під час виконання підготовчих вправ.

Питання розвідки цілей спостереженням відпрацьовуються на вогневих тренуваннях. Щоб навчити розвідки цілей і цілевказанню, спочатку потрібно розповісти солдатам про демаскуючі ознаки цілей і практично на дійсних дальностях показати демаскуючі ознаки деяких цілей, наприклад блиск стекол оптичного прицілу снайперської гвинтівки, автоматичну стрільбу з кулемета, переповання в траві розвідника «противника» тощо.

Напередодні заняття керівник готує обрану ділянку місцевості, намічає на ній місця, із яких будуть визначатися дальності, і точно вимірює дальності до цілей, а також кути між орієнтирами і цілями.

На перших заняттях цілі повинні демаскувати себе звуковими ознаками в поєднанні з зоровими, щоб солдатам було простіше їх відшукувати. На наступних заняттях ступінь маскуванню цілей потрібно ускладнити, тобто демаскувати їх тільки зоровими (менше помітними) ознаками. Цілі спочатку необхідно позначати на невеличких дальностях, потім дальності потрібно збільшувати.

Коли ті, хто навчається, навчаються оглядати місцевість, командир коротко пояснює, яким чином солдат може зазначити місце розташування цілі – способи цілевказання: наведенням зброї (приладу) у ціль, від орієнтирів (місцевих предметів) тощо.

Щоб відпрацювати питання, пов'язані з цілевказанням від орієнтирів (місцевих предметів), необхідно навчити солдат виміру горизонтальних кутів у тисячних за допомогою пальців руки і підручних предметів (навчального патрона, сірникової коробки, лінійки, олівця тощо).

Спочатку командир відділення показує, як вимірюються кути за допомогою підручних предметів у положеннях «стоячи» та «лежачи», потім укажує на місцевості декілька предметів і наказує виміряти кути між ними.

Переконавшись, що солдати правильно вимірюють кутові величини, командир відділення розпочинає тренування солдат у цілевказанні від орієнтира.

### **УПРАВЛІННЯ ВОГНЕМ**

Заходи щодо управління вогнем звичайно розділяють на два етапи: організацію системи вогню і управління вогнем у ході бою.

Організація системи вогню проводиться в період організації бою і

включає: розвідку наземних і повітряних цілей, оцінку їхньої важливості і визначення черговості ураження; вибір виду зброї і боєприпасів, виду вогню і способу його ведення; цілевказівки, подачу команд на відкриття вогню або постановку вогневих задач; спостереження за результатами вогню і його корегування; маневр вогнем; контроль за витратою боєприпасів.

***Зразки команди для відкриття вогню, які подаються командиром відділення:***

- для стрільби із гармати БМП по нерухомій цілі при бічному вітрі – «Кумулятивний, у розвилці доріг – бронетранспортер, 7, праворуч перша марка, з коротких – вогонь». Відповідно до поданої команди наводка повинна проводитися першою маркою праворуч у центр цілі;

- для стрільби при діях у пішому порядку – «Гранатометнику, по лівому танку, 4 – вогонь»; «Кулеметникам, у широкого куща – кулемет, 4, під ціль – вогонь»; «Відділенню, по піхоті, що контратакує, 4 – вогонь».

Розрізняють три види маневру вогнем: зосередження, розподіл і перенос вогню.

**Зосередженням** називають вогонь декількох гармат БМП, гранатометів, кулеметів і т. і., а також вогонь усіх вогневих засобів відділення, взводу, роти по одній важливій цілі або по частині бойового порядку противника.

**Розподіл вогню** – такий вид маневру вогнем, при якому відділення або підрозділ одночасно веде вогонь по декількох цілях.

**Перенос вогню** застосовується в тих випадках, коли ціль уражена і необхідно уразити іншу ціль, а також коли з'явилася нова, більш важлива ціль, яку необхідно уразити негайно.

Контроль за витратою боєприпасів здійснює командир відділення. Про витрачання половини і трьох чвертей боєкомплекту командир відділення зобов'язаний доповісти командирі взводу і, якщо можливо, поповнити боєкомплект до норми.

## МЕТОДИЧНІ РЕКОМЕНДАЦІЇ З НАВЧАННЯ СТРІЛЬБИ

Командири відділень навчають солдат прийомів стрільби зі стрілецької зброї (діям при озброєнні БМП, БТР), метання ручних гранат і відпрацьовують з ними підготовчі вправи:

- з навчання розвідки цілей;
- з визначення вихідних установок для їхнього ураження і цілевказання;
- з навчання стрільби, метання ручних гранат.

Перед виконанням підготовчої вправи з навчання розвідки цілей командир відділення ставить тим, хто навчається, завдання. При цьому він указує орієнтири, положення і характер дій противника, місце спостереження і, за необхідності, порядок його обладнання, сектор (для БМП) або смугу спостереження (для відділення), на що звертати увагу, порядок доповіді про результати спостереження. Якщо спостереження ведеться з ходу, то додатково вказуються вихідне положення, напрямок руху і спостереження.

Після постановки завдання командир відділення подає команду: «По місцях» (під час виконання вправи з БМП або БТР подаються команди: «До машини» і «До бою»), а потім – «Приступити до спостереження», за якою починається показ цілей.

Результати розвідки цілей ті, хто навчається, записують або доповідають командирю відділення у формі цілевказівки, **наприклад**: «Орієнтир перший, праворуч 30, далі 100, танк в окопі, 700».

Після виконання вправи командир відділення збирає в тих, хто навчається, записи (якщо вони велися) і робить розбір. При цьому для оцінки точності виміру дальності до цілі слід керуватися такими нормами допустимих помилок:

- при окомірному способі визначення дальності: на "відмінно" – 10 % (вночі 15%), на "добре" – 15% (вночі 20%), на "задовільно" – 20% (вночі 25%);
- по шкалах прицілу (приладу спостереження): на "відмінно" – 7%, на "добре" – 10%, на "задовільно" – 15%.

Допустима помилка визначення швидкості руху цілі становить: на "відмінно" – 15%, на "добре" – 20%, на "задовільно" – 25% дійсної швидкості.

**Підготовчі вправи з навчання стрільби** включають рішення однієї або декількох вогневих задач. Під рішенням вогневої задачі розуміється ураження одиночної або групової цілі стрільбою бойовими (малокаліберними) патронами або умовними пострілами.

В останньому випадку ураження цілей командир відділення визначає за допомогою навчальних стрілецьких приладів.

Оцінка за виконання підготовчої вправи виводиться «відмінно», якщо уражено (виявлено) усі цілі, «добре», якщо уражено (виявлено) не менше двох третин цілей, «задовільно», якщо уражено (виявлено) не менше половини цілей, у тому числі не менше половини цілей, по яких велася

стрільба бойовими (малокаліберними) патронами.

Виконанню підготовчих вправ з навчання стрільби повинно передувати навчання прийомів стрільби (дій при озброєнні).

Для вивчення будь-якого прийому стрільби (або його частини) у пішому порядку командир відділення зразково показує порядок виконання прийому стрільби спочатку в цілому, далі за частинами (розподілами), попутно пояснюючи свої дії, а потім приступає до тренування.

**Навчання дій при озброєнні БМП** значно скорочується і спрощується, якщо застосовуються операційні картки (ОК). В них без деталізації вказується порядок дій тих, хто навчається, за тією або іншою командою, при тому або іншому виді зброї. Перед тренуванням потрібно показати і пояснити тим, хто навчається, як треба виконувати дії, особливо складні, відповідальні і ті, що докладно не описані в ОК.

Коли ті, хто навчається, набудуть достатніх навичок, їхні дії оцінюються залежно від витраченого часу (за встановленим нормативом часом).

Підготовчі вправи з навчання стрільби в пішому порядку, як правило, відпрацьовуються таким способом.

Командир відділення вводить тих, хто навчається, у тактичну обстановку і ставить їм завдання. Після цього, якщо передбачається виконання вправи стрільби, ті, хто навчається, одержують належну кількість боєприпасів (бойових патронів).

За командою командира відділення «До бою» солдати займають свої місця на позиції, готуються до стрільби (не заряджаючи зброю бойовими патронами) і доповідають командирі відділення: «Такий-то до бою готовий».

Командири відділень доповідають командирі взводу про готовність відділень до бою. Після цього командир взводу подає команду на застосування бойових патронів одному із солдатів першої зміни і дає сигнал на показ першої цілі. Інші солдати відділення роблять по цілі умовні постріли, після чого записують на бланку (табл. 1) найменування виявленої цілі, дальність до її і вихідні установки.

Таблиця 1

**Бланк запису рішення вогневих задач**  
(варіант запису для кулеметника ПК)

Найменування цілі (або номер мішені)	Дальність, м	Вихідні установки			Результати стрільби
		Приціл	Поправка напрямку	Точка прицілювання (по висоті)	
Група піхоти Піхота, що наступає	600	6	Цілик 0	Центр цілі	+
	500	5	Цілик 0	Центр цілі Під ціль	Ціль

Закінчивши навчання одного солдата, командир відділення розпочинає навчання іншого, а решта відділення діє як під час рішення вогневої задачі.

У такому ж порядку вирішуються інші вогневі задачі.

Після того як той, хто навчається, першої зміни закінчить стрільбу, керівник подає команду: «Припинити вогонь, розряджай», оглядає зброю і повертає відділення у вихідне положення. Потім, користуючись бланками записів, перевіряє рішення вогневих задач кожним солдатом і робить розбір.

Методика проведення занять командиром відділення в ході вогневого тренування на навчальному місці «Тренування особового складу механізованого відділення в діях на полі бою в складі бойових груп у різних умовах обстановки» вимагає поєднання навичок, набутих в ході занять з тактичної підготовки, із навичками в стрільбі зі стрілецької зброї для підготовки і виконання вправ бойових стрільб в складі бойових груп, а також бойових стрільб відділень і взводів.

Виходячи зі штатної чисельності відділення, бойові групи («двійки», «трійки») можуть бути в такому складі:

- гранатометник, помічник гранатометника і стрілець;
- кулеметник, номер його розрахунку і стрілець;
- снайпер із старшим стрільцем.

Особовий склад відділення вишиковується в складі зазначених бойових груп, командир відділення вводить тих, хто навчається, у тактичну обстановку і ставить їм задачу. Підготовчі вправи з дій бойових груп на полі бою складаються виходячи з умов вправ бойових стрільб.

У ході тренування командир відділення домагається виконання тими, хто навчається, наступних дій:

- знаходячись у вихідному положенні для атаки, військовослужбовці навчаються самостійно визначати штучні укриття, які можна використовувати для переміщення на полі бою. Важливо правильно здійснити вибір місця вогневої позиції, способу пересування на полі бою (перебіжки, переповзання, перекати) і положення для стрільби;

- під час переміщення військовослужбовці піднімаються і перебігають зигзагом до укриття на вогневому рубежі, не добігаючи до нього, падають і перекатом укриваються за ним (переміщення бойових груп на полі бою здійснюється безсистемно).

Під час зближення з противником важливе значення має вибір чергової вогневої позиції, вміння використовувати складки місцевості і місцеві предмети для прихованого пересування на полі бою.

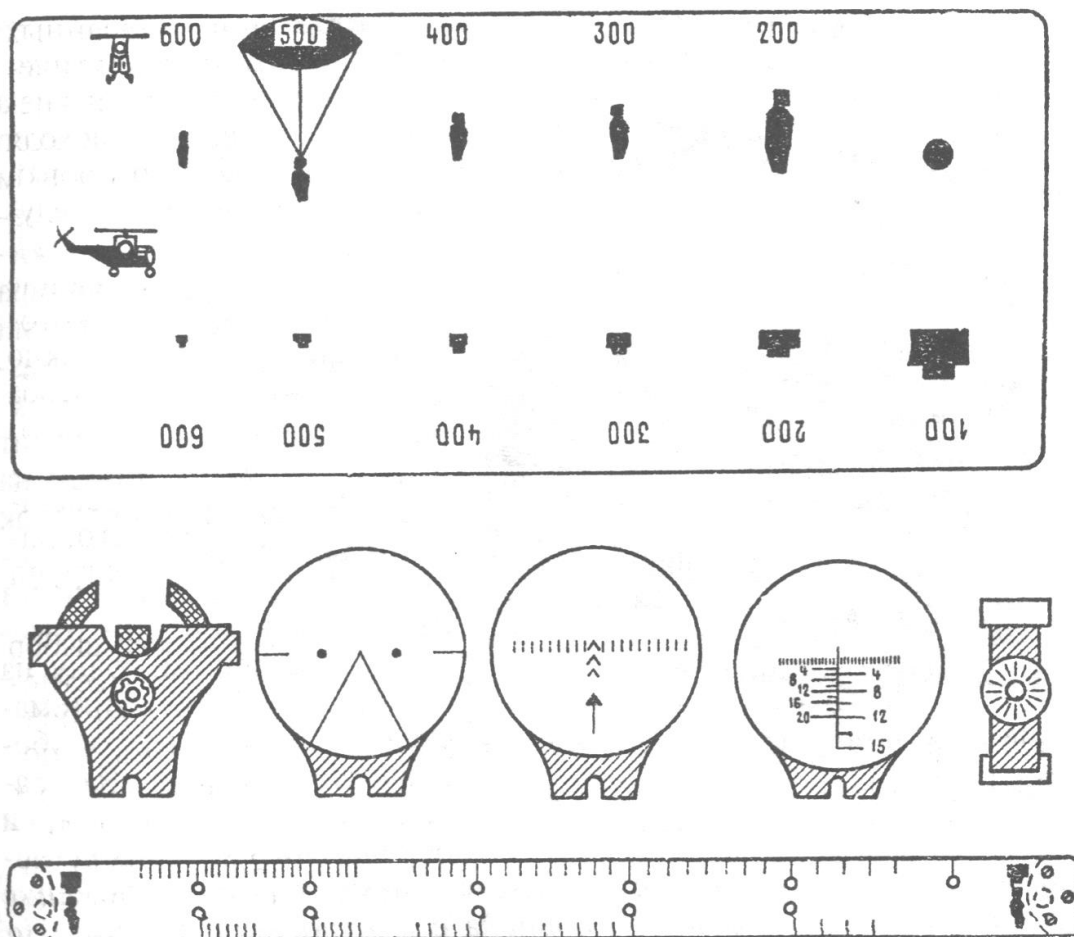
**Приклад дій бойових груп:** кулеметник веде вогонь, а номер розрахунку, вистрибнувши з окопу, здійснює кидок на 10-20 м до обраного укриття. Стрілець, вистрибнувши із траншеї, біжить зигзагом і, не добігаючи до укриття, падає і швидко переповзає за обране укриття. Відразу ж, піднявшись під прикриттям вогню кулеметника і номера розрахунку, перебігає ще на 10-15 м вперед, після чого відкриває вогонь. Під його прикриттям перебіжку здійснює кулеметник.

## НАВЧАЛЬНІ СТРІЛЕЦЬКІ ПРИЛАДИ ТА ЇХНЕ ЗАСТОСУВАННЯ ПІД ЧАС НАВЧАННЯ СТРІЛЬБИ

Навчальні стрілецькі прилади дозволяють командиру своєчасно виявляти помилки, що допускаються тими, хто навчається, легше показати ці помилки і домогтися їх усунення. Вони звичайно включаються в комплект командирських ящиків (КЯ-56, КЯ-58, КЯ-73, КЯ-83).

До комплекту командирського ящика КЯ-73 входять: лінійка стрілецька з мушкою і сітками оптичних прицілів, лінійка гранатометна із сітками оптичних прицілів, указка магнітна з екраном, ортоскоп діоптрійний до відкритих прицілів, ортоскоп до оптичних і нічних прицілів, бічне скло на магнітній підставі і фіксатор прицілювання.

**Лінійка стрілецька з мушкою і сітками оптичних прицілів** (рис.1) призначена для вивчення правил стрільби і навчання прицілюванню з автоматів, кулеметів і снайперської гвинтівки.



**Рис. 1.** Лінійка стрілецька з мушкою і сітками оптичних прицілів стрілецької зброї

За допомогою мушки можна показати правильне положення її в прорізі прицільної планки, пояснити порядок прицілювання, урахування величини упередження, корегування стрільби тощо.

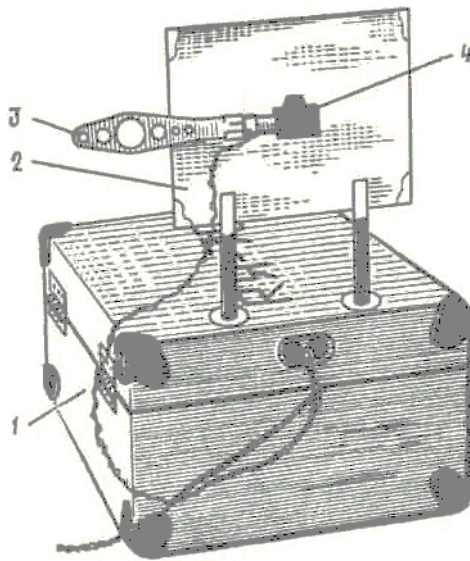
На одному боці лінійки викладено деякі правила стрільби, а на іншому нанесено контури цілей, видимих на дальностях від 100 до 600 м.

Сітки оптичних прицілів для снайперської гвинтівки, кулеметів ПКТ, КПВТ і нічного прицілу мають ті ж призначення, що і мушка.

Контрольна лінійка служить для визначення правильності виносу точки прицілювання з урахуванням поправок на вітер і рух цілі. Вона має розподіл для відліку і два затискачі.

**Лінійка гранатометна із сітками оптичних прицілів** призначена для вивчення правил стрільби і навчання прицілюванню з гранатометів і гармати БМП.

**Указка магнітна з екраном** (рис. 2) застосовується, як і звичайна указка, для перевірки правильності й одноманітності прицілювання вдень і вночі.



**Рис 2.** Указка магнітна та екран, підготовлені до роботи вночі:

- 1 – командирський ящик; 2 – екран; 3 – магнітна указка;  
4 – імітатор стрільби

Щоб підготувати прилад до роботи вдень, необхідно встановити його на кришці командирського ящика і розмістити в 10 м від прицільного верстата з закріпленою у ньому зброєю. За командою командира відділення той, хто показує, прикладає мішень указки до якоїсь частини екрана, а той, хто навчається, наводить зброю в ціль (в мішень на указці), закріплює верстат і подає команду: **«Відзначай»**. Той, хто показує, через отвір у мішені відзначає олівцем точку на екрані, яка береться за контрольну позначається та буквою «К».

Потім указка зміщується і той, хто навчається, не збиваючи положення зброї, командує тому, хто показує, у яке положення поставити указку, щоб вона збіглася з контрольною точкою.

За його командою **«Відзначай»** той, хто показує, робить відмітку. Наводка проводиться три рази. Після цього командир оцінює одноманітність (купчастість) прицілювання: «відмінно», якщо всі три відмітки вмістилися в коло діаметром 3 мм; «добре» – у коло діаметром 5 мм; «задовільно» – у коло діаметром 10 мм.

Для перевірки правильності й одноманітності прицілювання в нічних умовах використовується знімний імітатор спалахів пострілів, що складається з лампи, закритої кожухом, батарейки від кишенькового ліхтаря, штепсельного роз'єму, вилки, вимикача і дроту. Кожух має отвір для проходу світла і платівку для кріплення його на указці. Батарейка закріплюється на кришці командирського ящика.

Застосування указки вночі аналогічно застосуванню її вдень. При цьому оцінка за одноманітність прицілювання виводиться: «відмінно», якщо

всі три відмітки вміщуються в коло діаметром 6 мм; «добре» – у коло діаметром 10 мм; «задовільно» – у коло діаметром 20 мм.

Позитивна оцінка виводиться в тому випадку, якщо середня точка, визначена по трьох відмітках, яка віддалена від контрольної точки не більше ніж на 5 мм при навчанні вдень і не більш ніж на 10 мм – вночі.

**Ортоскоп діоптрійний до відкритих прицілів** (рис.3) за своїм призначенням об'єднує універсальний ортоскоп (з командирського ящика КЯ-56) і діафрагму (з командирського ящика КЯ-58) і дає можливість зробити перевірку правильності прицілювання швидше і якісніше порівняно зі звичайним ортоскопом без діоптра. Прилад може застосовуватися як діафрагма і як звичайний ортоскоп.

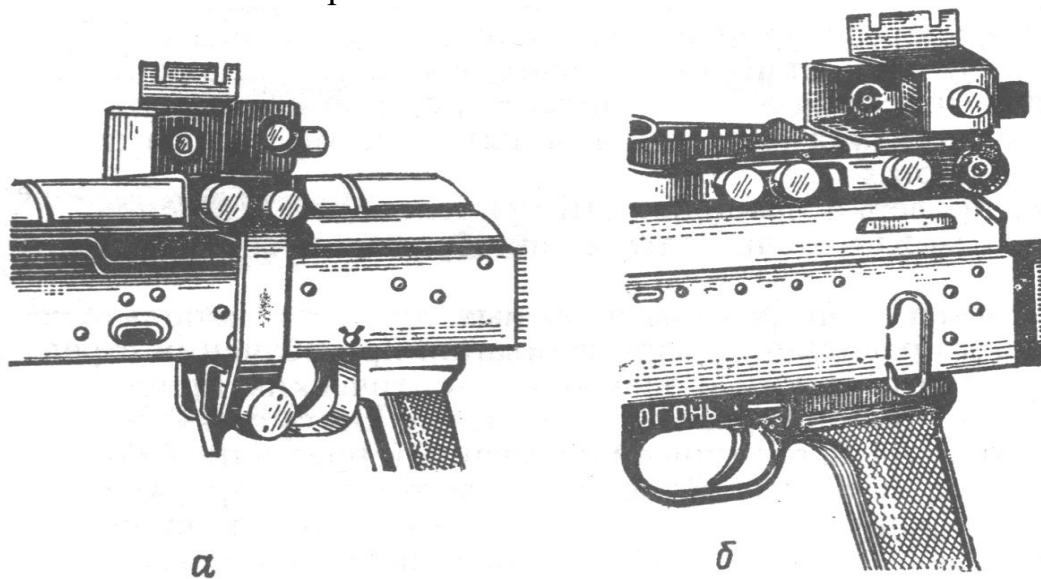


Рис. 3. Ортоскоп діоптрійний, встановлений: а – на автоматі АКМ; б – на кулеметі ПК

Перевірка правильності прицілювання може проводитися з усіх положень – «лежачи», «з коліна» і «стоячи», а також під час стрільби з БМП.

Застосовуючи прилад як діафрагму для показу рівної мушки, необхідно злегка послабити затискний гвинт планки діоптра, переміщенням її домогтися правильного положення мушки в прорізі прицільної планки (цілика) і закріпити планку діафрагми гвинтом.

Встановивши рівну мушку, потрібно показати її тому, хто навчається, для того щоб він, спостерігаючи в отвір діоптра, запам'ятав правильне положення мушки в прорізі прицільної планки (цілика). Щоб показати правильне суміщення рівної мушки з обраною точкою прицілювання, командир (у положенні «лежачи» з упора або на закріпленій у верстаті зброї) за допомогою діоптра встановлює рівну мушку, потім наводить зброю в ціль і пропонує тому, хто навчається, спостерігаючи в отвір діоптра, запам'ятати, як повинна розміщуватися мушка щодо точки прицілювання.

Застосовуючи прилад як ортоскоп для перевірки правильності прицілювання, командир за допомогою діоптра бере рівну мушку і пропонує тому, хто навчається, зробити прицілювання. Після цього, розташувшись із лівої сторони стрільця і спостерігаючи в діоптр, командир встановлює,

наскільки правильно суміщено рівну мушку з обраною точкою прицілювання.

Готуючи прилад до перевірки вміння тих, хто навчається, правильно виносити точку прицілювання з урахуванням поправок на вітер і на рух цілі, командир повинний встановити зброю в прицільному верстаті, намітити точку упередження, навести в її зброю і закріпити верстат.

Після цього необхідно встановити діоптр так, щоб у прорізі прицільної планки (цілика) було видно ціль, зняти зброю з верстата і передати тому, хто навчається. Величина упередження (виносу точки прицілювання) вважається правильною, якщо під час спуску курка (затворної рами) із бойового взводу ціль з'явиться в діоптрі.

Для перевірки правильності прицілювання без використання діоптра можна користуватися приладом як звичайним ортоскопом.

**Ортоскоп до оптичних і нічних прицілів** використовується для перевірки правильності прицілювання під час навчання стрільби зі зброї з оптичним і електронно-оптичним прицілами.

Готуючи прилад до роботи, необхідно зняти з окулярної частини нічного прицілу гумовий наочник і прикріпити його до окуляра приладу, а обойму ортоскопа надіти на окулярну частину прицілу і закріпити гвинтом. Потім потрібно ввімкнути нічний приціл і, спостерігаючи в окуляр приладу, переміщенням рухомої планки встановити різкість зображення по очах. Якщо при цьому зображення сітки усунулося, регулюванням варто домогтися розташування її в центрі поля зору.

Для перевірки прицілювання під час навчання стрільбі зі снайперської гвинтівки необхідно переставити наочник у положення для снайперської гвинтівки (перпендикулярно корпусу приладу). Щоб перевірити прицілювання за допомогою нічних і оптичних прицілів гранатометів, при установці приладу застосовуються спеціальні вкладиші з відповідними позначеннями.

Порядок підготовки приладу до заняття аналогічний попередньому. Правильність прицілювання командир контролює через окуляр для того, хто перевіряє.

**Бокове скло на магнітній підставці** (рис.4) служить для перевірки правильності прицілювання на дійсні дальності з автоматів і ручних кулеметів. Для підготовки приладу до роботи необхідно поставити його на кришку ствольної коробки за прорізом прицільної планки перед оком стрільця. По висоті прилад дає прямі показання, по бічному напрямку – обернені.

**Фіксатор прицілювання** (рис.5) призначений для перевірки правильності й одноманітності прицілювання на дійсні дальності.

Для використання приладу потрібно спочатку встановити прицільний станок на міцну підставу, щоб він не зміщався, потім закріпити в ньому середньою частиною автомат або ручний кулемет без магазину.

Після цього встановити лінзу з голкою-відмітником у вихідне (середнє)

положення, для чого: підняти важіль переміщення лінзи вгору; правою рукою відтягнути і повернути голівку фіксатора, відпустити важіль униз, потім, не торкаючись важеля, повернути голівку фіксатора; навести зброю в ціль, віддалену на 150 м і більше, і завдати уколювачем контрольну точку на паперовій стрічці.

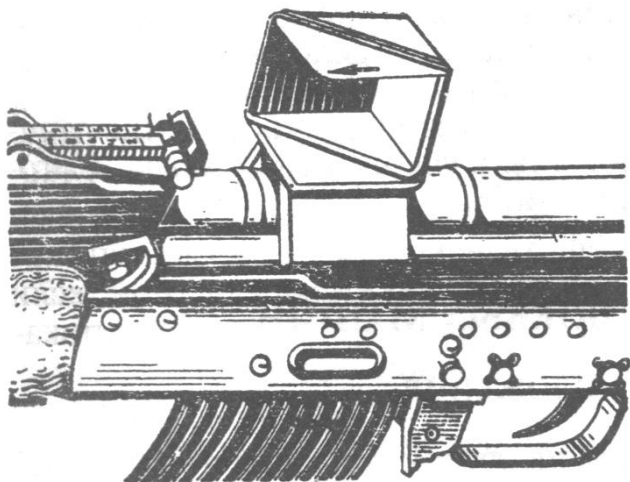


Рис. 4. Бокове скло на автоматі

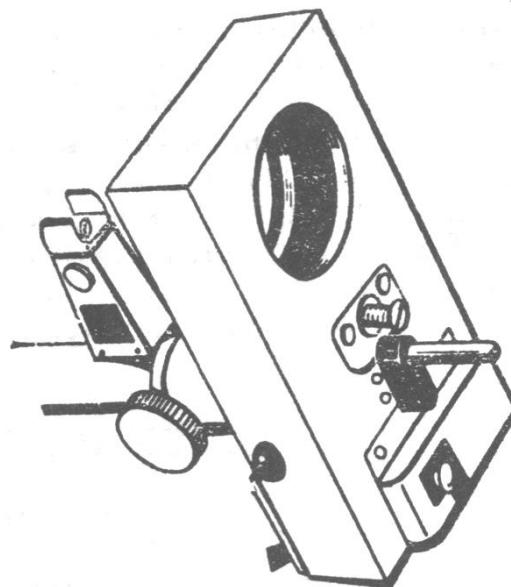


Рис. 5. Фіксатор прицілювання у робочому положенні

Щоб за допомогою приладу вчити правильності й одноманітності прицілювання, командир (або будь-якому призначеному ним солдату) необхідно розташуватися коло дулової частини ствола зброї (праворуч від приладу), узятися пальцями за важіль переміщення лінзи і довільним рухом важеля змінити її положення.

Той, хто навчається, розташовується у прицільного станка так само, як під час роботи з указкою магнітною. Не торкаючись зброї, він вибирає положення, при якому його око бачить рівну мушку, потім подає команди на зміну положення лінзи, для того щоб рівна мушка збіглася з точкою прицілювання. Як тільки це буде досягнуто, той, хто навчається, подає команду: «**Відзначай**». Командир відділення натискає пальцем правої руки на кнопку голки-відмітника, і на паперовій стрічці з'являється відмітка.

Коли будуть зроблені три відмітки, командир відчиняє дверцята, висуває паперову стрічку на величину рамки, зачиняє дверцята і відриває шматок стрічки з результатом прицілювання.

Потім визначає оцінку тому, хто навчається. Оцінка «відмінно» за одноманітність прицілювання виводиться, якщо всі три відмітки вмістилися в коло діаметром 3 мм; «добре» – у коло діаметром 5 мм; «задовільно» – у коло діаметром 10 мм.

Позитивна оцінка за правильність прицілювання виводиться в тому випадку, якщо середня точка, визначена по трьох відмітках, віддалена від контрольної точки не більше ніж на 5 мм.

## ЗАКЛЮЧНА ЧАСТИНА

Як підсумок, автори наголошують, що кожен військовослужбовець **повинен** досконало знати й утримувати в постійній бойовій готовності свою зброю і бойову техніку, майстерно володіти ними й уміло застосовувати її в бою, крім того, бути в готовності замінити в разі необхідності товариша або командира, який вибув зі строю.

### **Кожен військовослужбовець зобов'язаний:**

- знати і розуміти поставлене йому завдання, завдання взводу (відділення, танка);
- уміти вести розвідку противника і місцевості, під час виконання поставленого завдання постійно вести спостереження, вчасно виявляти та уражати противника;
- знати штатне озброєння (штатну зброю);
- знати розміри, обсяг, послідовність і терміни обладнання фортифікаційних споруд; уміти швидко обладнувати окопи й укриття, у тому числі й з використанням вибухових речовин, здійснювати їх маскуванню;
- стійко і завзято діяти в обороні, сміливо і рішуче в наступі;
- проявляти хоробрість, ініціативу і спритність у бою, надавати допомогу товаришу;
- уміти вести вогонь по літаках, вертольотах і інших повітряних цілях, що діють на малих висотах, зі стрілецької зброї;
- знати способи захисту від зброї масового ураження і високоточної зброї противника;
- уміло використовувати місцевість, засоби індивідуального захисту і захисні властивості машин;
- уміло використовувати захисні й маскувальні властивості місцевості та місцевих предметів, засоби індивідуального захисту і захисні властивості машин;
- уміти долати загородження, перешкоди і зони зараження, установлювати і знешкоджувати протитанкові і протипіхотні міни; проводити спеціальну обробку;
- без дозволу командира не залишати свого місця в бою;
- у разі поранення або ураження радіоактивними, отруйними речовинами, біологічними засобами, а також запалювальною зброєю вживати необхідних заходів само- і взаємодопомоги та продовжувати виконання завдання;
- якщо буде наказано відправитися до медичного пункту, взяти з собою особисту зброю;
- у разі неможливості убути на медичний пункт – відповзти зі зброєю в укриття (місце збору поранених) та чекати санітарів;
- уміти готувати озброєння і боєприпаси до бойового застосування, швидко і спритно споряджати патронами обойми, магазини, стрічки;

- стежити за витратою боєприпасів і заправки БМП (БТР), танка паливом, вчасно доповідати своєму командирі про витрати 0,5 і 0,75 носимого (возимого) запасу боєприпасів і наявності пального;

- у разі пошкодження БМП (БТР), танка швидко вживати заходів щодо їх відновлення.

**Кожен сержант і солдат зобов'язаний захищати командира в бою, у разі його поранення або загибелі бути готовим взяти на себе командування підрозділом.**

**Кожен військовослужбовець повинен знати і дотримуватися норм міжнародного гуманітарного права:** під час виконання поставленого завдання застосовувати зброю тільки проти противника та його військових об'єктів; не нападати на осіб і об'єкти, які перебувають під захистом міжнародного гуманітарного права, якщо ці особи не роблять ворожих дій, а об'єкти не використовуються (не підготовлені до використання) у воєнних цілях; не заподіювати зайвих страждань, не завдавати більшого збитку, ніж необхідно для виконання бойового завдання; якщо дозволяє обстановка, підбирати поранених, хворих і осіб, які утримуються від ворожих дій, та надавати їм допомогу; гуманно ставитися до цивільного населення, поважати його гідність; стримувати підлеглих і своїх товаришів від порушення норм міжнародного гуманітарного права, про випадки їх порушення доповідати старшому командирові.

Противника, який здався в полон, необхідно роззброїти, у разі потреби надати допомогу і передати своєму командирі. До полоненого противника необхідно ставитися гуманно. Порушення цих правил не тільки безчестить Батьківщину, але й у встановлених законом випадках тягне за собою кримінальну відповідальність.

Під час виконання поставлених завдань усі командири, у межах своїх обов'язків, повинні враховувати норми міжнародного гуманітарного права під час ухвалення рішення і забезпечити їх виконання своїми підлеглими.

**Навчальне видання**  
друге, доповнене

Зайцев Дмитро Володимирович, к.військ.н., доцент

# **ДІЇ МЕХАНІЗОВАНОГО ВІДДІЛЕННЯ ПРИ ОЗБРОЄННІ БОЙОВОЇ МАШИНИ ПІХОТИ БМП-2**

**Навчальний посібник**

Видавництво  
Військового інституту Київського національного університету імені Тараса Шевченка  
03680, м. Київ, вул. Ломоносова, 81

Підписано до друку \_\_\_\_\_. Формат 60×84<sup>1</sup>/<sub>16</sub>.  
Папір офсетний. Обл.-вид. арк. 11,141. Друк. арк. 12,4.  
Зам. 270. Вид. № 28. Наклад \_\_\_ прим. Друкарня

Надруковано у друкарні Військового інституту Київського національного університету  
імені Тараса Шевченка 03680, м. Київ, вул. Ломоносова,81

Свідоцтво про внесення суб'єкта видавничої справи  
до Державного реєстру видавців, виготівників і розповсюджувачів видавничої  
продукції серія ДК №2205 від 2.06.2005 р.